

Autorizované opravny elektrického nářadí MAKITA

| | MĚSTO | FIRMA | ULICE | PSČ | TELEFON |
|----|----------------------|--|----------------------|--------|-----------|
| 1 | Brno | Makita s.r.o. | Pražákova 51 | 619 00 | 543121286 |
| 2 | Brno | Nářadí Veselý Brno s.r.o. | Jircháře 6 | 602 00 | 543243934 |
| 3 | České Budějovice | STARKA půjčovnictví a obchod | Puchmajerova 1 | 370 06 | 387204402 |
| 4 | Hodonín | STAIRS spol. s r.o. | Brněnská 51 | 695 01 | 518355815 |
| 5 | Chlumeck n. Cidlinou | Servis Nářadí a Strojů, s.r.o. | Klicperovo nám. 15/1 | 503 51 | 495485745 |
| 6 | Karlovy Vary | Jana Slouková – MBN prodej elektronářadí | Závodu míru 461/29 | 360 17 | 353565419 |
| 7 | Kladno | Novoeriana | Obránců míru 2719 | 272 01 | 312683212 |
| 8 | Kroměříž | BETAMO PROFESIONAL, s.r.o. | Kovářská 15 | 767 01 | 573339332 |
| 9 | Ostrava, Mar. Hory | ELVIN PRODEJ s.r.o. | Stojanovo náměstí 1 | 709 00 | 596625061 |
| 10 | Pardubice | Kavon v.o.s. | Mikulovická 2642 | 530 02 | 466310663 |
| 11 | Plzeň | N-Servis | Lukavická 17 | 301 32 | 377325525 |
| 12 | Praha 3 | Plasmatool, s.r.o. | Slavíkova 26 | 130 00 | 222710708 |
| 13 | Praha 10 | RF Technik s.r.o. | U Tvrze 20 | 108 00 | 274772025 |
| 14 | Semily | Elektronářadí Hlava | Brodská 485 | 513 01 | 481623289 |
| 15 | Šumperk | Ing. Luděk Březina – KEDUL | Žerotínova 57 | 787 01 | 583217372 |
| 16 | Teplice | Profesionál s.r.o. | Českosobotská 1 | 415 01 | 417570281 |
| 17 | Ústí nad Labem | SINGOLO | Pražská 30 | 400 00 | 475210925 |
| 18 | Zlín | Pavel Klok – PK SERVIS | Štefánikova 1512 | 760 01 | 577221572 |
| 19 | Žďár nad Sázavou | Miroslav Krábek – E.S.K. | Nerudova 134/55 | 591 01 | 566630750 |

údaje o výrobku

| | |
|------------------|---------------|
| typ | výrobní číslo |
| prodejce | |
| datum prodeje | |
| razítko a podpis | |

údaje pro záruční servis

| |
|-------------------|
| přijato do opravy |
| opraveno |
| vydáno z opravy |
| razítko a podpis |

| |
|-------------------|
| přijato do opravy |
| opraveno |
| vydáno z opravy |
| razítko a podpis |

| |
|-------------------|
| přijato do opravy |
| opraveno |
| vydáno z opravy |
| razítko a podpis |

Poznámky:

Světová značka profesionálního elektrického nářadí

ZÁRUČNÍ LIST

Na výrobky Makita/Dolmar lze uplatnit záruku podle občanského nebo obchodního zákoníku po dobu 12 nebo 24 měsíců od data prodeje, za předpokladu, že se na záruku budou vztahovat zákonné podmínky. Po dobu záruky odstraní dovozce nebo autorizovaný servis (viz seznam na záručním listě) bezplatně veškeré poruchy výrobků způsobené výrobní závadou nebo výrobním materiálem.

Prodávající je povinen při prodeji výrobek řádně předvést, seznámit kupujícího s obsluhou a vyplnit řádně záruční list.

Záruku lze uznat pouze pokud se jedná o výrobní nebo konstrukční závadu způsobenou výrobcem.

Do záruky nespádají škody vzniklé:

- 1) běžným opotřebením, přetěžováním, zásahem neautorizovaného servisu (autorizované servisy jsou uvedeny na záručním listě),
- 2) nevhodným používáním nebo zanedbanou péčí o výrobek,
- 3) používáním neoriginálního nebo nevhodného příslušenství.

Záruku nelze uplatnit pokud:

- 1) nebyl předložen originál záručního listu,
- 2) chybí štítek s výrobním číslem nebo je štítek nečitelný,
- 3) se údaje na výrobním štítku a záručním listě liší,
- 4) nebyl dodržen návod k obsluze a výrobek byl používán pro jiné účely než obvyklé.

Záruční doba se prodlužuje o dobu, po kterou byl výrobek v záruční opravě.

Nebude-li při opravě shledána vada spadající do záruky, hradí náklady spojené s výkonem servisního technika vlastník výrobku.



BEZPEČNOSTNÍ PŘEDPISY

Výstraha!

Při použití elektrických strojů se musí vždy dodržovat základní bezpečnostní předpisy a dbát na bezpečnostní opatření, aby se snížilo nebezpečí vzniku požáru, elektrickému rázu nebo úrazu elektrickým proudem. K tomu je třeba respektovat i následující zásady. Přečtěte si všechny tyto pokyny, než uvedete toto zařízení do činnosti, řiďte se jimi a uschovejte je, abyste do nich mohli kdykoliv nahlédnout.

Pro bezpečnou práci:

- 1. Udržujte čistotu na pracovišti**
Nepořádek na pracovišti a na pracovním stole si říká o úrazu.
- 2. Berte v úvahu pracovní prostředí**
Nevystavujte elektricky napájené stroje dešti. Nepoužívejte elektricky poháněné stroje ve vlhkých nebo mokřích místech. Pracoviště musí být vždy dobře osvětlené. Nepoužívejte elektricky poháněné stroje tam, kde jsou přítomné hořlavé kapaliny nebo plyny.
- 3. Ochrana proti úderu elektrickým proudem**
Zabraňte dotyku těla s uzemněnými povrchy (např. potrubím, chladiči/radiátory, elektrickými sporáky, chladničkami)
- 4. Udržujte děti mimo dosah**
Nedovoďte návštěvníkům dotýkat se stroje nebo prodlužovací šňůry. Všichni návštěvníci se musí zdržovat jen mimo plochu daného pracoviště.
- 5. Uložte nepotřebné stroje**
Pokud se stroje právě nepoužívají, mají být uloženy v suché, vysoké a uzamykatelné místnosti, mimo dosah dětí.
- 6. Nepřetěžovat stroj**
Práce se bude dařit lépe a bude bezpečnější při výkonu stroje, pro který je tento stroj určený.
- 7. Používejte správný stroj**
Nepoužívejte malé stroje nebo zařízení k pracím, ke kterým jsou stroje určeny pro těžký provoz. Nepoužívejte stroje k účelům, ke kterým nejsou určeny; např. nepoužívejte kotoučovou pilu k řezání větví nebo kmenů.
- 8. Noste správný oděv**
Nenoste volný oděv nebo šperky či ozdoby. Mohou se zachytit za pohybující se části stroje. Při práci venku se doporučují pryžové rukavice a protiskluzová obuv. Máte-li dlouhé vlasy, chraňte si je ochrannou pokrývkou hlavy.
- 9. Používejte ochranné brýle**
Je-li prováděná práce zdrojem prašnosti, používejte také štítek na obličej nebo masku proti prachu.
- 10. Nezacházejte špatně s elektrickou přívodní šňůrou**
Nikdy nenoste stroj/zařízení za šňůru a při odpojování od zásuvky to neprovádějte taháním za šňůru. Chraňte šňůru před teplem, olejem a ostrými předměty.
- 11. Upevněte opracovávaný předmět**
Použijte úpinky nebo svěrák k upnutí opracovávaného předmětu. Je to bezpečnější než držení v ruce a uvolní to obě ruce k ovládání stroje a k provádění práce.
- 12. Nepřemáhejte se**
Vždy udržujte správné rozkročení nohou a rovnováhu těla.
- 13. Pečlivě udržujte stroje**
Udržujte nástroje naostřené a stroje čisté, budou bezpečnější a výkonnější. Dodržujte návod pro mazání a pro výměnu příslušenství. Pravidelně kontrolujte šňůry stroje, a jsou-li poškozené, dejte je opravit do autorizované servisní opravny. Pravidelně kontrolujte prodlužovací šňůry a dejte je opravit, jsou-li poškozené. Udržujte ovládací páky suché a čisté, nezamaštěné olejem nebo tukem.

- 14. Odpojte stroje**
Odpojte stroje od napájecí sítě, když se nepoužívají, před údržbou nebo před výměnou příslušenství a vybavení, jako jsou lopatky, bříty, špičky a řezné nástroje.
- 15. Odstraňujte montážní a seřizovací klíče**
Zvykněte si kontrolovat a přesvědčovat se, zda jste před uvedením stroje do chodu odstranili montážní a seřizovací klíče.
- 16. Zabraňte nechtěnému spuštění**
Nedržte prst na vypínači, přenášíte-li stroj připojený k zásuvce. Přesvědčte se, zda je vypínač vypnutý, když připojujete zástrčku do zásuvky.
- 17. Venkovní použití prodlužovacích šňůr**
Při použití stroje venku použijte pouze prodlužovací šňůry určené k použití ve venkovním prostředí a takto označené.
- 18. Buďte pozorní**
Neustále myslte na to, co děláte. Používejte zdravý rozum. Nepracujte se strojem, jste-li unaveni.
- 19. Kontrolujte poškozené součásti**
Před dalším použitím stroje se musí pečlivě zkontrolovat ochranné kryty nebo součásti, které by mohly být poškozené a stanovit, zda budou správně fungovat a plnit funkci, ke které jsou určeny. Zkontrolujte ustavení pohybujících se částí do osy nebo d přímého směru, připojení pohyblivých částí či zda nedošlo k lomu součástí. Zkontrolujte montáž a další podmínky, které by mohly ovlivnit chod zařízení. Poškozené ochranné kryty a ostatní součásti se musí řádně opravit nebo vyměnit. Musí to provést autorizované servisní středisko, pokud to v tomto návodu k obsluze a údržbě není uvedeno jinak. Dejte vyměnit vadné vypínače - také v autorizovaném servisním středisku. Nepoužívejte žádný stroj nebo zařízení, jestliže jej vypínač nedokáže zapnout nebo vypnout.
- 20. Výstraha**
Použití jakéhokoliv jiného příslušenství nebo vybavení než se doporučuje v tomto návodu k obsluze a údržbě nebo v katalogu může představovat riziko vzniku úrazu.
- 21. Dejte svůj stroj opravit odborníkovi**
Tento elektrický spotřebič odpovídá platným bezpečnostním předpisům. Opravu elektrického spotřebiče smí provádět pouze odborníci, aby uživatel nemohl být vystaven značnému nebezpečí.

Uschovejte tyto pokyny pro další nahlédnutí do nich.

DOPLŇKOVÁ PRAVIDLA BEZPEČNÉ PRÁCE S BATERÍ, NABÍJEČKOU A VRTAČKOU

- Nabíječka Makita Model DC122 je určena speciálně k nabíjení pouze baterií Makita 121 nebo 122. Nepokoušejte se nabít touto nabíječkou jiné baterie.
- Baterie Makita 122 je olověný akumulátor. Při nabíjení vždy dodržujte následující pokyny.
 - Akumulátor nabíjte ihned po zakoupení.
 - Akumulátor po použití vždy dobijte.
 - Pokud se akumulátor delší dobu nepoužívá, musí se po každých 6 měsících nabíjet přibližně jeden týden. Pokud by zůstal nadále nenabitý, mohl by se stát nenabíjitelným.
- Nedotýkejte se svorek jakýmkoliv vodivým materiálem.
- Nepoužívejte baterii, nabíječku a vrtačku ve vlhkém nebo mokřem prostředí.
- Nevystavujte baterii a nabíječku přímému slunečnímu svitu.
- Neskladujte baterii a nabíječku v místech, kde by mohla teplota dosáhnout nebo přesáhnout 40 °C. Neukládejte baterii do kontejneru nebo do pouzdra s jinými kovovými předměty, jako jsou hřebíky, mince, atd.
- Baterie Makita 122 obsahuje silný elektrolyt (ředěnou kyselinu sírovou). Jestliže baterie praskne a elektrolyt se dostane do styku s pokožkou nebo oděvem, ihned ošetřete postižené místo tekoucí vodou. Pokud by se elektrolyt dostal do očí, vyplachujte oči tekoucí vodou a ihned vyhledejte lékařské ošetření.
- Nevystavujte baterii působení otevřeného ohně nebo velkého tepla. Poškozením baterie se může uvolnit zdraví nebezpečný materiál.
- Nepokoušejte se použít k dobíjení zvyšovací transformátor, motorový generátor nebo stejnosměrnou zásuvku.
- Nabíjejte baterii při pokojové teplotě od 10 °C do 40 °C.
- Při provádění jakýchkoliv prací na vrtačce se vždy přesvědčte, zda je vrtačka vypnutá a baterie odpojená od vrtačky.
- Nedotýkejte se jakékoliv kovové části vrtačky, aby nedošlo k úrazu elektrickým proudem, kdybyste neúmyslně vrtali do "živého" vodiče/drátu.

NÁVOD K OBSLUZE

Nabíjení (obr. 1 a 2)

Připojte baterii k nabíječce přívodní šňůrou (3). Pak připojte nabíječku k zásuvce elektrické sítě. Rozsvítí se kontrolka nabíjení a nabíjení tím začne. Když kontrolka nabíjení za nějakou dobu zhasne, je to známkou ukončení nabíjení. Odpojte nabíječku od zásuvky elektrické sítě.

POZNÁMKA:

V následující tabulce jsou uvedeny přibližné doby nabíjení.

| Baterie | Nabíječka | DC122 | DC121 |
|---------|-----------|--------------------|--------------------|
| 122 | | Přibližně 1 hodina | Přibližně 2 hodiny |
| 121 | | Přibližně 2 hodiny | Přibližně 4 hodiny |

Pokud se baterie delší dobu nepoužívala, musí se nabíjet delší dobu než jak je uvedeno v předcházející tabulce. (Příklad: Pokud se baterie nepoužívala přibližně 6 měsíců, musí se nabíjet asi 1 týden.) Nabíjení pokračuje i po zhasnutí kontrolky nabíjení. Je-li baterie ponechána nenabitá déle než 6 měsíců, může se stát nenabíjitelnou. Jestliže se kontrolka nabíjení během 5 minut po začátku nabíjení nerozsvítí, může to znamenat, že se baterie již nedá nabít. Zašlete nebo doneste nabíječku a baterii do nejbližšího servisního střediska Makita nebo svému prodejci.

Legenda k obrázkům

- | | | |
|-----------------------|-------------------------|------------------------------|
| 1. Baterie | 7. Přívod | 13. Spoušťový vypínač |
| 2. Přípojka | 8. Přívodní šňůra | 14. Konektor |
| 3. Přívodní šňůra | 9. Konektor | 15. Zásuvka |
| 4. Zástrčka | 10. Utáhnout | 16. Háček k uvolnění napnutí |
| 5. Nabíječka | 11. Klíč skličidla | 17. Pásek |
| 6. Kontrolka nabíjení | 12. Reverzační přesovač | 18. Baterie |

SPECIFIKACE

| | |
|--------------------------|---------------------|
| Model | 601D |
| Rozsah použití | |
| Do oceli..... | 10 mm |
| Do dřeva..... | 10 mm |
| Vruty..... | 4,5 mm x 20 mm |
| Otáčky bez zatížení..... | 0 - 750 ot/min |
| Celková délka..... | 198 mm |
| Čistá hmotnost..... | 0,7 kg |
| Přípojka..... | 12 V stejnosměrných |
| Doba nabíjení..... | přibližně 1 hodina |

- S ohledem na pokračující výzkumný program a další vývoj se mohou zde uvedené údaje změnit bez předchozího oznámení.
- Poznámka: Specifikace se může lišit podle státu, kam se zařízení prodává.



Upozornění na bezpečnost

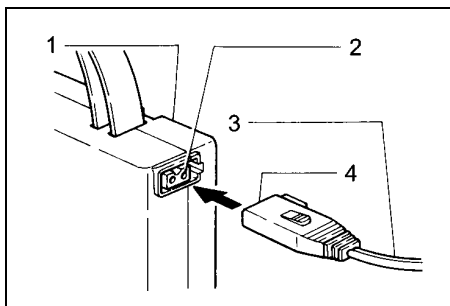
V zájmu vlastní bezpečnosti se seznámte s následujícími pravidly bezpečné práce a řiďte se jimi.

SYMBOLY

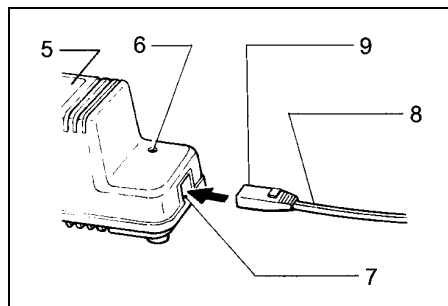
Na následujících obrázcích jsou uvedeny symboly, které naleznete na této přímočaré pile.

Před uvedením pily do činnosti se ubezpečte, že významu těchto symbolů rozumíte.

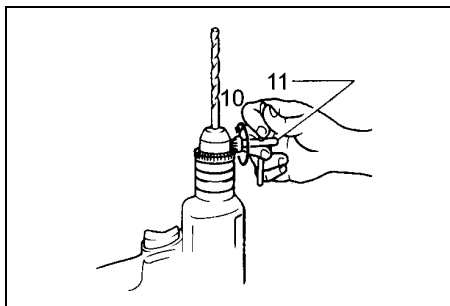
| | |
|---|-----------------------------|
|  | Přečtěte si návod k obsluze |
|  | DVOJITÁ IZOLACE |



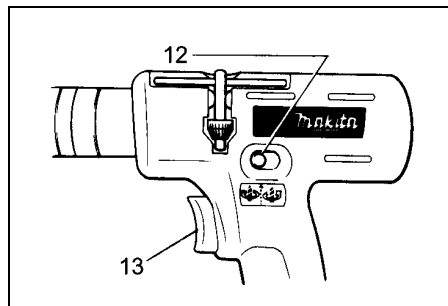
1



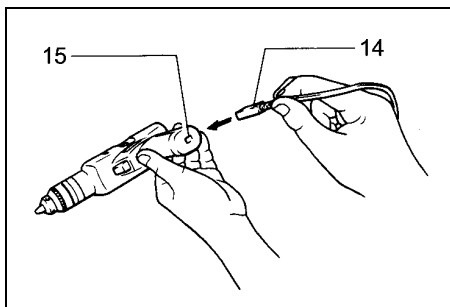
2



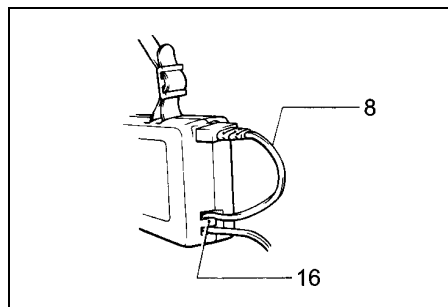
3



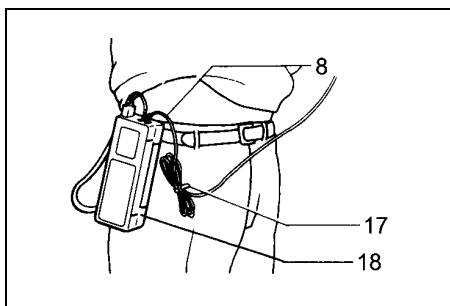
4



5



6



7

Nasazení a vyjmutí vrtáku (obr. 3)

DŮLEŽITÉ:

Před nasazováním nebo vyjímáním vrtáku se vždy přesvědčte, zda je vrtačka vypnutá a baterie odpojená od vrtačky.

Po vložení vrtáku do sklíčidla vložte klíč na sklíčidlo do každého ze tří otvorů v hlavice sklíčidla a utáhněte sklíčidlo otáčením klíče ve směru pohybu hodinových ručiček. Dbejte, aby utažení ve všech třech otvorech bylo rovnoměrné.

Zapnutí („ON“) a vypnutí („OFF“) (obr. 4)

UPOZORNĚNÍ:

Před připojením baterie k vrtačce se vždy přesvědčte, zda spoušť'ový vypínač správně funguje a zda se po uvolnění vrací do polohy VYPNUTO.

Zapnutí vrtačky se provede stisknutím spoušť'ového vypínače. Vypnutí - uvolněním vypínače.

Ovládání měnitelných otáček spoušť'ovým vypínačem (obr. 4)

Otáčky se mohou měnit od 0 do maxima, a to v závislosti na stlačení spoušť'ového vypínače. Čím více se vypínač stlačí, tím vyšší jsou otáčky vrtačky.

Reverzační přesouvač (obr. 4)

DŮLEŽITÉ:

Reverzujte chod (směr otáčení nástroje) až po úplném zastavení elektromotoru.

Změna směru otáčení:

- Poloha F: otáčení směrem doprava (ve směru pohybu hodinových ručiček)
- Poloha R: otáčení směrem doleva (proti směru pohybu hodinových ručiček)

Připojení baterie k vrtačce (obr. 5 & 6)

Připojte baterii k vrtačce přívodní šňůrou (8). Aby nedošlo k náhodnému vytažení či vytržení přívodní šňůry, zavěste přívodní šňůru do háčku (16) na baterii.

Nošení baterie (obr. 7)

Zavěste baterii ke svému řemenu v pase. Je-li přívodní šňůra pro prováděnou práci příliš dlouhá, poskládejte šňůru do krátké smyčky a použijte pásek (17) k upevnění smyčky.

Vrtání

Malé vrtané dílce se musí bezpečně upnout do svěráku nebo podobného upínacího zařízení. Na vrtačku příliš netlačte. Sníží se tím výkonost vrtačky a také její životnost by se tím zkrátila.

Šroubování

Při šroubování vrtutí do dřeva nejprve předvrtajte vodící otvory, aby se zašroubování usnadnilo a nedošlo k rozštípnutí dílce: Vrtaný průměr = jmenovitý průměr vrtutu x 0,65

ÚDRŽBA

UPOZORNĚNÍ:

Při údržbě nebo při provádění jakýchkoliv prací na vrtačce se vždy přesvědčte, zda je vrtačka vypnutá a baterie odpojená od vrtačky.

Pro zachování bezpečnosti a spolehlivosti vrtačky má opravy, údržbu a seřizování provádět autorizované servisní středisko Makita.

ZÁRUKA

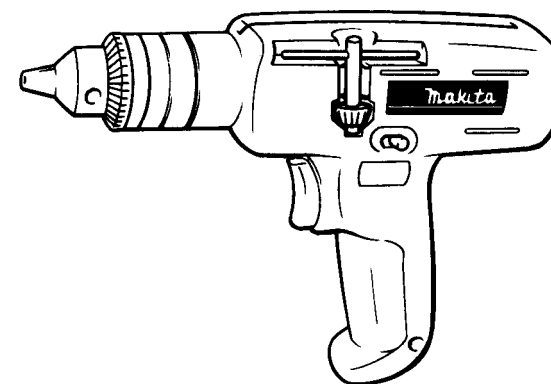
Na stroje Makita poskytujeme záruky v souladu se zákonnými předpisy platnými specificky v tom kterém státě. Ze záruky jsou vyloučena poškození, která vznikla normálním přirozeným opotřebením, v důsledku přetížení nebo vlivem nesprávného zacházení. V případě uplatňování nároků Vás prosíme, abyste zaslali nerozebranou vrtačku spolu s příloženým záručním listem („GUARANTEE CERTIFICATE“) svému prodejci nebo servisnímu středisku Makita.



Ruční akku vrtačka

Návod k obsluze

601D/DST



Makita Corporation

Anjo, Aichi Japan
Made in Japan

601DST s nabíječkou