

BEZPEČNOSTNÍ PŘEDPISY

Výstraha! Při použití elektrických strojů musíte vždy dodržovat základní bezpečnostní předpisy a dbát na bezpečnostní opatření, aby se snížilo nebezpečí vzniku požáru, elektrickému rázu nebo úrazu elektrickým proudem. K tomu je třeba respektovat i následující zásady.

Přečtete si všechny tyto pokyny, než uvedete tuto vrtačku do činnosti, řiďte se jimi a uschovejte je, abyste do nich mohli kdykoliv nahlédnout.

Pro bezpečnou práci:

1. Udržujte čistotu na pracovišti

Nepořádek na pracovišti a na pracovním stole si říká o úrazy.

2. Berte v úvahu pracovní prostředí

Nevystavujte stroje s elektrickým pohonem atmosférickým srážkám. Nepoužívejte stroje s elektrickým pohonem ve vlhkém nebo mokřím prostředí. Pracoviště musí být vždy dobře osvětlené. Nepoužívejte stroje s elektrickým pohonem v místech, kde jsou uloženy hořlavé kapaliny nebo jsou přítomny hořlavé plyny.

3. Ochrana proti úderu elektrickým proudem

Zabraňte dotyku těla s uzemněnými povrchy (např. potrubím, chladiči/radiátory, elektrickými sporáky, chladničkami).

4. Udržujte děti mimo dosah

Nedovoďte návštěvníkům dotýkat se stroje nebo prodlužovací šňůry. Všichni návštěvníci se musí zdržovat jen mimo plochu daného pracoviště.

5. Uložte nepotřebná zařízení

Pokud se stroje nebo zařízení právě nepoužívají, mají být uloženy v suchém, vysoko položeném nebo uzamykatelném místě, a mimo dosah dětí.

6. Nepřetěžujte stroj

Práce se bude dařit lépe a bude bezpečnější při takovém výkonu stroje, pro který je tento stroj určený.

7. Používejte správný stroj

Nepoužívejte malé stroje nebo malá zařízení k pracím, ke kterým je třeba použít stroje určené pro těžký provoz. Nepoužívejte stroje k účelům, ke kterým nejsou určeny; např. nepoužívejte kotoučovou pilu k řezání větví nebo kmenů.

8. Noste správný oděv

Nenoste volný oděv nebo šperky či ozdoby. Mohou se zachytit za pohybující se části stroje. Při práci venku se doporučují pryžové rukavice a protiskluzová obuv. Máte-li dlouhé vlasy, chraňte si je ochrannou pokrývkou hlavy.

9. Používejte ochranné brýle

Je-li prováděná práce zdrojem prašnosti, používejte také štítek na obličej nebo masku proti prachu.

10. Nezacházejte špatně s elektrickou přívodní šňůrou

Nikdy nenoste stroj/zařízení za šňůru a při odpojování od zásuvky to neprovádějte taháním za šňůru. Chraňte šňůru před teplem, olejem a ostrými předměty.

11. Upevněte opracovávaný předmět

Použijte úpinky nebo svěrák k upnutí opracovávaného předmětu. Je to bezpečnější než držení v ruce a uvolní to obě ruce k ovládní stroje a k provádění práce.

12. Nepremáhejte se

Vždy udržujte správné rozkročení nohou a rovnováhu těla.

13. Pečlivě udržujte stroje

Udržujte nástroje naostřené a stroje čisté, budou bezpečnější a výkonnější. Dodržujte návod pro mazání a pro výměnu příslušenství. Pravidelně kontrolujte přívodní šňůry stroje, a jsou-li poškozené, dejte je opravit do autorizované servisní opravy. Pravidelně kontrolujte prodlužovací šňůry a dejte je opravit, jsou-li poškozené. Udržujte ovládací páky suché a čisté, nezamaštěné olejem nebo tukem.

1

Odpojte stroje od přívodní sítě, když se nepoužívají, před údržbou, nebo před výměnou příslušenství a vybavení, jako jsou lopatky, bříty, špičky a řezné nástroje.

1

ň ř č

Zvykněte si kontrolovat a přesvědčovat se, zda jste před uvedením stroje do chodu odstranili montážní a seřizovací klíče.

1

ň ě ě

Nedržte prst na vypínači, přenášíte-li zařízení připojené k zásuvce. Přesvědčte se, zda je vypínač vypnutý, když připojujete zástrčku do zásuvky.

1

ňů

Při použití stroje venku použijte pouze prodlužovací šňůry určené k použití ve venkovním prostředí a takto označené.

1

d'

Neustále myslíte na to, co děláte. Používejte zdravý rozum. Nepracujte se strojem, jste-li unaveni.

1

č

Před dalším použitím stroje musíte pečlivě zkontrolovat ochranné kryty nebo součásti, které by mohly být poškozené, a stanovit, zda budou správně fungovat a plnit funkci, ke které jsou určeny. Zkontrolujte ustavení pohybujících se částí do osy nebo do přímého směru, připojení pohyblivých částí či zda nedošlo k lomu součástí. Zkontrolujte montáž a další podmínky, které by mohly ovlivnit chod zařízení. Poškozené ochranné kryty a ostatní součásti se musí řádně opravit nebo vyměnit. Musí to provést autorizované servisní středisko, pokud to v tomto návodu k obsluze a údržbě není uvedeno jinak. Dejte vyměnit vadné vypínače - také v autorizovaném servisním středisku. Nepoužívejte žádný stroj nebo zařízení, jestliže jej vypínač nedokáže zapnout nebo vypnout.

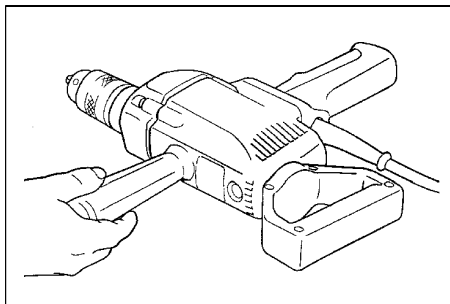
Použití jakéhokoliv jiného příslušenství nebo vybavení než se doporučuje v tomto návodu k obsluze a údržbě zařízení nebo v katalogu může představovat riziko vzniku úrazu.

1

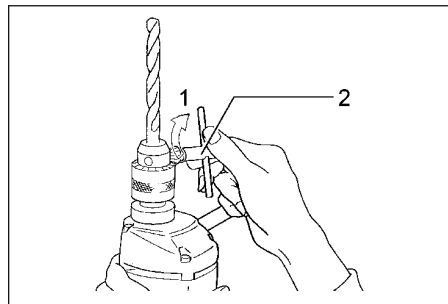
ů

Tento elektrický spotřebič odpovídá platným bezpečnostním předpisům.

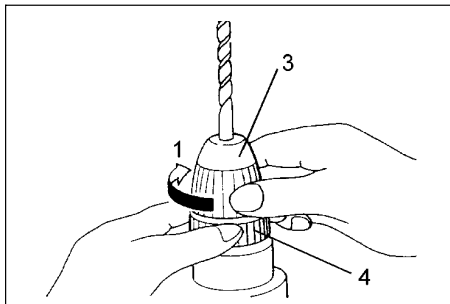
K zabezpečení ochrany uživatele před nebezpečími, která by spotřebič mohlo představovat, smí opravu elektrického spotřebiče provádět pouze odborníci.



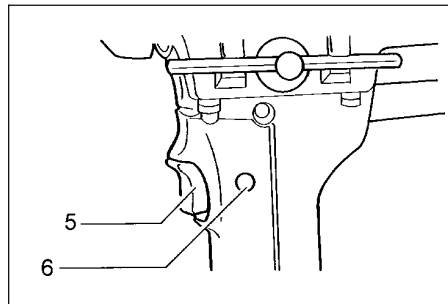
1



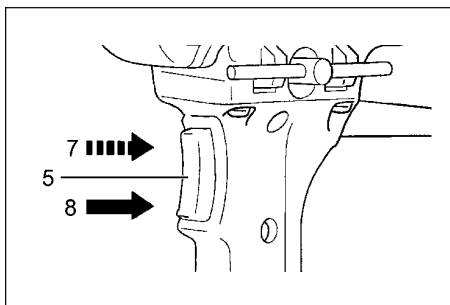
2



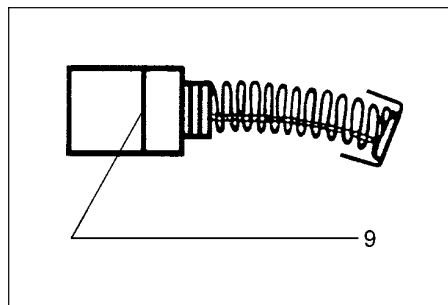
3



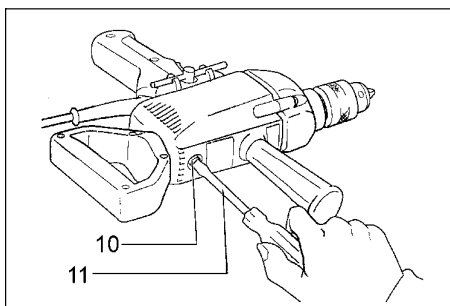
4



5



6



7

NÁVOD K OBSLUZE

Montáž vrchní pomocné rukojeti (obr. 1)

Vrchní pomocnou rukojet' zašroubujte pevně do k tomu určenému otvoru na vrchní straně pouzdra nářadí.

Nasazení a vyjímání vrtacího nástroje

DŮLEŽITÉ:

Vždy se přesvědčte, že vrtačka je vypnuta nebo vytažena ze zásuvky, než budete nasazovat nebo vyndávat vrták.

Pro stroje s normálním zubovým sklíčidlem (obr. 2)

Nasaďte vrtací nástroj do sklíčidla jak nejvíce jde. Utáhněte sklíčidlo rukou. Vsaďte klíč pro utahování sklíčidla do každého ze tří otvorů v hlavičce sklíčidla a utáhněte sklíčidlo otáčením klíče ve směru pohybu hodinových ručiček. Utažení se musí provést ve všech třech otvorech rovnoměrně.

Při vyjímání vrtacího nástroje stačí povolit sklíčidlo otočením klíčem proti směru pohybu hodinových ručiček pouze v jednom otvoru hlavičky a pak povolit sklíčidlo ručně. Po použití klíče pro sklíčidlo je spolehlivě uložte na původním místě.

Pro stroje s rychlosklíčidlem (obr. 3)

Přidržte kroužek a otáčejte pouzdem proti směru pohybu hodinových ručiček. Tím se rozevřou čelisti sklíčidla. Vsaďte vrtací nástroj do sklíčidla jak nejvíce jde. Pevně přidržte kroužek a utáhněte sklíčidlo otáčením pouzdra ve směru pohybu hodinových ručiček.

Při vyjímání vrtacího nástroje přidržte kroužek a rozevřete sklíčidlo otáčením pouzdra proti směru pohybu hodinových ručiček.

Funkce vypínače

UPOZORNĚNÍ:

- Před zasunutím zástrčky vrtačky do přírodní zásuvky se vždy přesvědčte, zda vypínač správně funguje a zda se při uvolnění vrací do polohy „VYPNUTO“.
- Přepnutí směru otáčení reverzačním přepínačem se smí provést až po úplném zastavení vrtačky. Reverzace směru otáčení před úplným zastavením vrtačky může vést k poškození vrtačky.

Model 6013B (obr. 4)

Při stlačení spínače zapnete, při uvolnění vypnete stroj. Pro trvalý provoz stiskněte spínač a zajistěte bočním aretačním knoflíkem. Opětným stiskem spínače se aretace ruší.

Model 6013BR (obr. 5)

Tato vrtačka je vybavená přepínačem, kterým se mění směr otáčení vrtacího nástroje. Po přestavení páčky reverzačního přepínače šipky nahoru se vřeteno vrtačky točí ve směru pohybu hodinových ručiček, po přestavení páčky ve směru dolů proti směru pohybu hodinových ručiček.

VRTÁNÍ

Vrtání do dřeva

Při vrtání do dřeva se nejlepší výsledky dosáhnou s vrtáky určenými do dřeva, vybavenými vodicím šroubem. Vodicí šroub usnadňuje vrtání vtahováním řezného břitu do obráběného dílce.

Vrtání do kovu

Aby špička vrtáku na začátku vrtání otvoru nesklouzla, je vhodné provést naklepnutí důlku důlčíkem a kladívkem v místě, kde se bude vrtat. Špičku vrtacího nástroje pak nasadíte do důlku a začnete vrtat.

Při vrtání do kovů se doporučuje použít řeznou kapalinu. Výjimkou je litina a mosaz. Tyto materiály se musí vrtat nasucho.

UPOZORNĚNÍ:

- **Nadměrný tlak na vrtačku/vrtací nástroj neurychlí vrtání. Nadměrný tlak na špičku vrtacího nástroje ve skutečnosti pouze vede k poškození špičky vrtacího nástroje, snižuje výkonnost při vrtání a zkracuje životnost vrtačky jako takové.**
- **Na vrtačku a vrtací nástroj působí na konci vrtání při provrtávání nástroje z otvoru značná krotící síla. Držte vrtačku pevně a počínejte si opatrně, když se vrtací nástroj začne provrtávat ven z materiálu.**
- **Jestliže se vrtací nástroj „zakousne“, je možné jej jednoduše vytáhnout přepnutím reverzačního přepínače na opačný chod, aby se nástroj „vyšrouboval“. Pokud ovšem nedržíte vrtačku pevně, může se Vám náhle vysmeknout z rukou.**
- **Při vrtání otvorů do malých dílců vždy upevněte tyto dílce do svěráku nebo obdobného upínacího přípravku.**

ÚDRŽBA

UPOZORNĚNÍ:

Před jakoukoliv údržbou nebo ošetřením vrtačky se přesvědčte, zda je vrtačka vypnutá a přívodní šňůra vytažená ze zásuvky.

Čištění ventilačních otvorů (obr. 10)

Pravidelně čistěte ventilační otvory na vrtačce, aby nedošlo k jejich ucpání prachem, nečistotami a pod.

Aby Vám vrtačka vždy spolehlivě sloužila a práce s ní byla bezpečná, svěřte její opravy, údržbu nebo seřízení autorizovanému servisnímu středisku MAKITA.

ZÁRUKA

Zaručujeme, že značková zařízení Makita odpovídají platným předpisům toho kterého státu. Záruka se nevztahuje na poškození nebo závady, ke kterým došlo v důsledku normálního opotřebení, vinou přetěžování nebo nesprávného zacházení s výrobkem. Prosíme, abyste v případě uplatňování nároků ze záruky zaslali nerozmontovaný výrobek spolu s příloženým ZÁRUČNÍM LISTEM svému prodejci nebo do servisního střediska Makita.

Makita Corporation

Anjo, Aichi Japan

Made in Japan



Míchačka L/P - Průmyslová vrtačka

Návod k obsluze

6013B
6013BR

