

PROHLÁŠENÍ O SHODĚ S NORMAMI EU

Tímto na naši vlastní odpovědnost prohlašujeme,
že tento výrobek je podle směrnic

73/23/EHS a 89/336/EHS

Rady v souladu s následujícími
normami normalizovaných dokumentů:

EN60335, EN55014, EN61000.



Yasuhiko Kanzaki CE 2003
Ředitel



Aku okružní pila

Návod k obsluze

Hluk a vibrace

Typické hlukové hladiny hodnocené A činí:

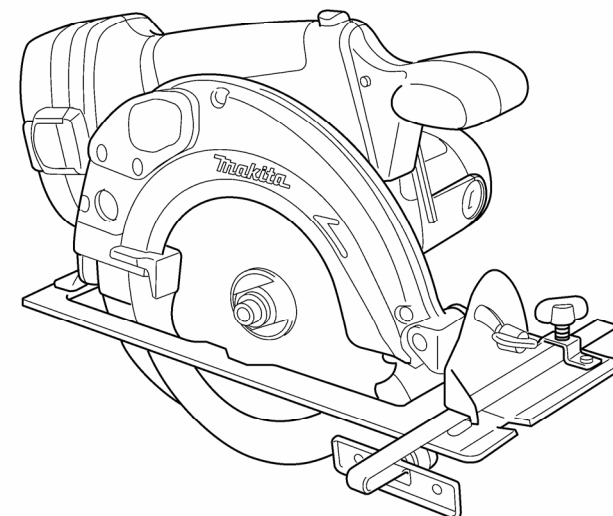
Hladina zvukového tlaku: 94 dB (A)

Hladina akustického tlaku: 107 dB (A)

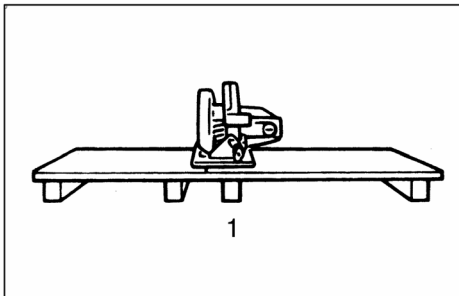
– Nosit ochranu sluchu –

Vážená efektivní hodnota zrychlení nečiní více než 2,5 m/s².

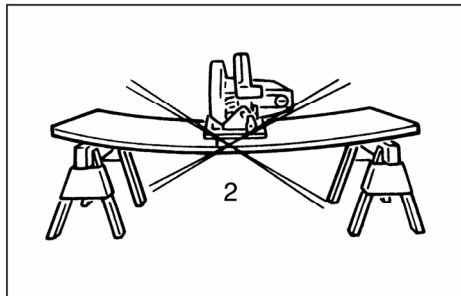
5621RD



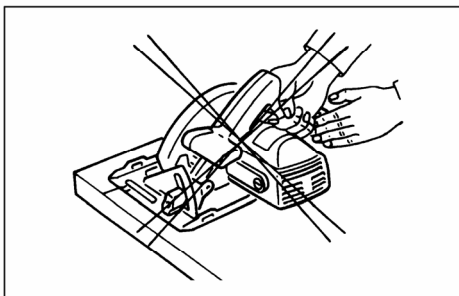
MAKITA INTERNATIONAL EUROPE LTD.
Michigan Drive, Tongwell, Milton Keynes,
Bucks MK15 8JD, ENGLAND



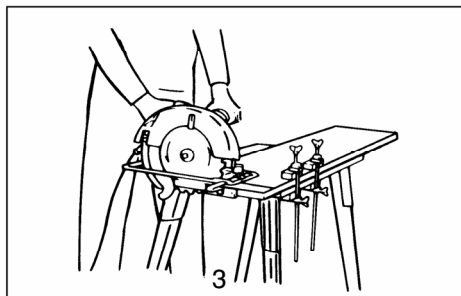
1



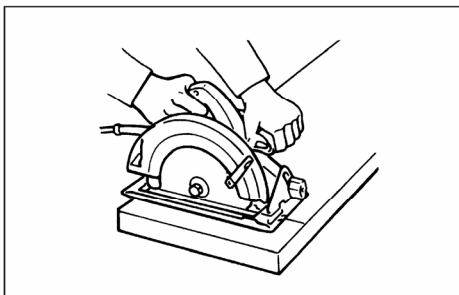
2



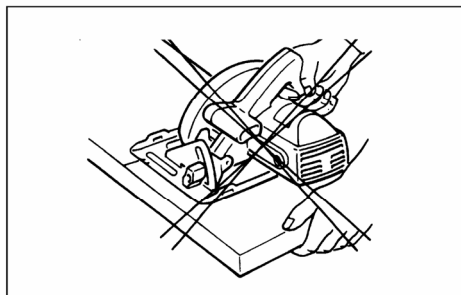
3



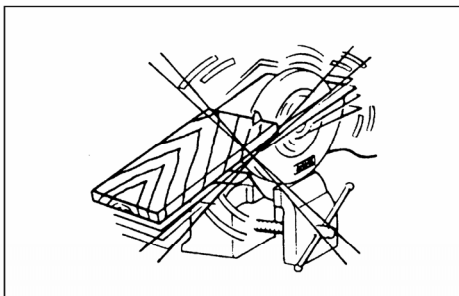
4



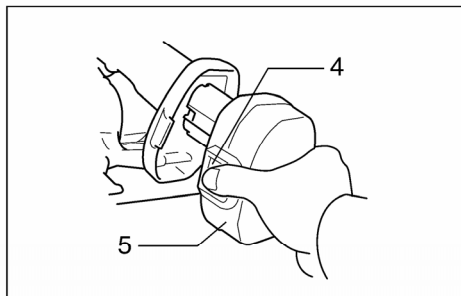
5



6



7



8

ÚDRŽBA

POZOR

Před zahájením práce na přístroji se přesvědčte, zda se spínač nachází v poloze „OFF“, a zda byl z přístroje vyjmut akumulátor.

Výměna uhlíkových kartáčů (obr. 24 a 25)

Uhlíkové kartáče vyměňte poté, co budou opotřebené až na přípustnou hranici opotřebení. Oba uhlíkové kartáče vyměňujte jen v párově.

K zajištění bezpečnosti a spolehlivosti tohoto přístroje by měly opravy a údržbářské nebo seřizovací práce provádět jen smluvní dílny firmy Makita nebo zákaznická servisní centra, a to výhradně jen za použití originálních náhradních dílů Makita.

Řezání ve sklonu (obr. 15)

Uvolněte stavěcí šroub stupnice úhlu sklonu na přední straně kluzné patky. Přístroj nakloňte do požadovaného úhlu (0–0°), a pak stavěcí šroub pevně utáhněte.

Nastavení přesnosti řezu 90° (svislý řez) (obr. 16 a 17)

Toto nastavení bylo provedeno v továrně. Pokud by mělo být změněno, musí být regulační šroub doplnkově seřízen šroubovákem, kdežto pilový kotouč se pomocí seřizovacího trojúhelníku, příložného úhelníku atd. umístí tak, aby s kluznou patkou tvořil pravý úhel.

POZOR

Po nastavení hloubky řezu a úhlu sklonu myslete na to, že musí být pevně utažena páčka na hloubkovém vedení a stavěcí šroub na stupnici úhlu sklonu.

Linie řezu (obr. 18)

Přední strana kluzné patky je vroubkovaná, aby byly k dispozici dvě vodící hrany. Pro rovné řezy musí hrana se značkou 0° lícovat s linií řezu obrobku.

Pro řezy 45° musí hrana se značkou 45° lícovat s linií řezu obrobku.

Ovládání spínače (obr. 19)

POZOR

Před nasazením akumulátoru do přístroje se přesvědčte, že vypínač správně funguje a po uvolnění se vrátí zpět do polohy VYP.

Abyste nedošlo k náhodnému stisknutí vypínače, je přístroj vybaven zařízením k zablokování zapnutí.

Přístroj zapnete stisknutím vypínače a zároveň stisknete zařízení k zablokování zapnutí. K vypnutí přístroje jednoduše uvolněte vypínač.

Provoz (obr. 20)

Přístroj pevně držte. Kluznou patku nasadte na řezaný obrobek bez toho, že by s ním přišel do styku pilový kotouč. Přístroj zapněte a počkejte, až pilový kotouč dosáhne plných otáček. Nyní přístrojem plošně a stejnoměrně posouvejte přes povrch obrobku, dokud řez nedokončíte. K docílení čistých řezů udržujte rovnou linii řezu a stejnoměrnou rychlost posuvu.

POZOR

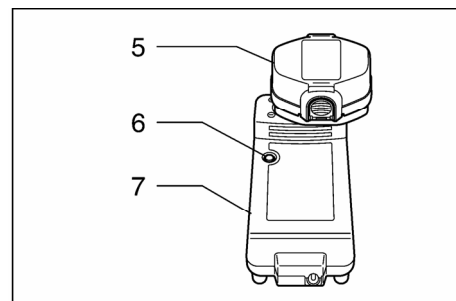
- Roztahovací klín musí být vždy řádně namontován, kromě příčných řezů.
- Přístroj nebrzděte bočním tlakem na pilový kotouč.
- Přístroj při řezání pomalu posouvejte dopředu. Nadměrný tlak na přístroj nebo natočení vede k přehřátí motoru a nebezpečným zpětným rázům, které eventuálně mohou přivodit těžká poranění.
- Pokud byl přístroj v trvalém provozu používán až do úplného vybití akumulátoru, nechte přístroj před dalším provozem na 15 minut ochladit s nabitým akumulátorem.

Paralelní doraz (vodící pravítko) (obr. 21)

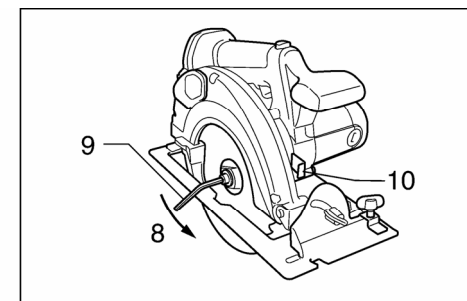
Praktický paralelní doraz (vodítko) umožňuje vytváření velmi přesných přímých řezů. Paralelní doraz bez vůle posuňte proti hraně obrobku tak, aby doléhal, a zabezpečte ho zajišťovacím šroubem na přední straně kluzné patky. Rovněž je možné opakovaně provádět řezy o stejné šířce.

Odsávací hrdlo (obr. 22 a 23)

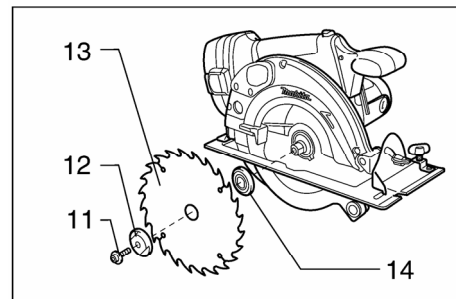
K docílení větší čistoty při práci, můžete k přístroji připojit odsávač prachu. Odsávací hrdlo za pomoci šroubů namontujte na přístroj. Poté k hrdlu připojte hadici.



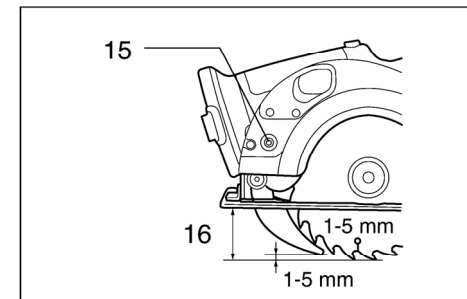
9



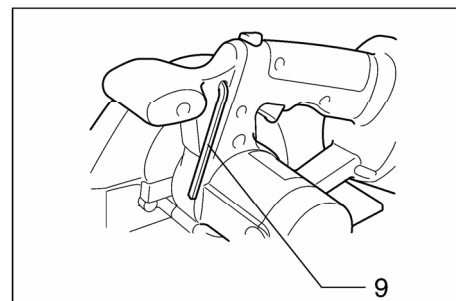
10



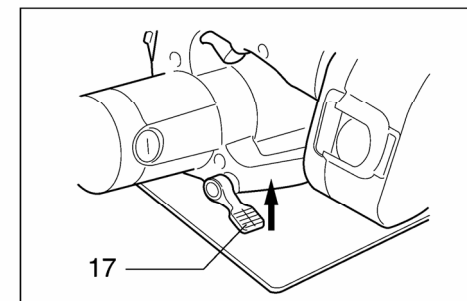
11



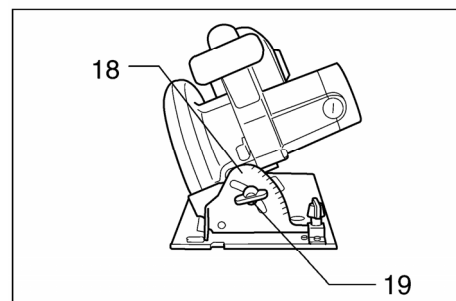
12



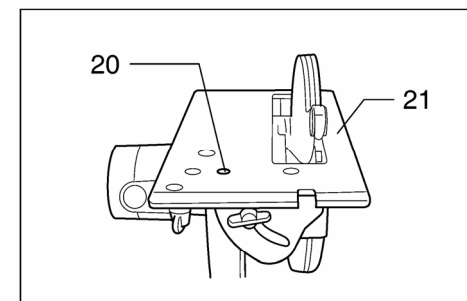
13



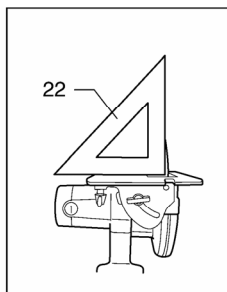
14



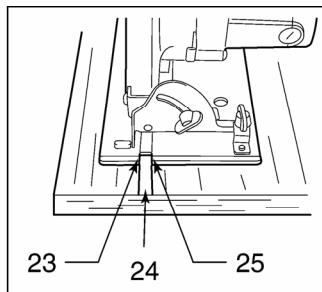
15



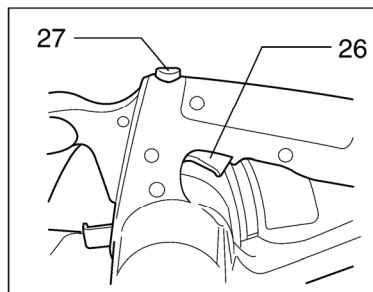
16



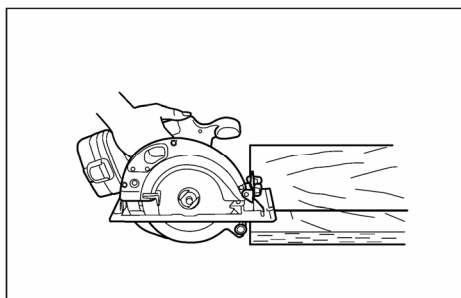
17



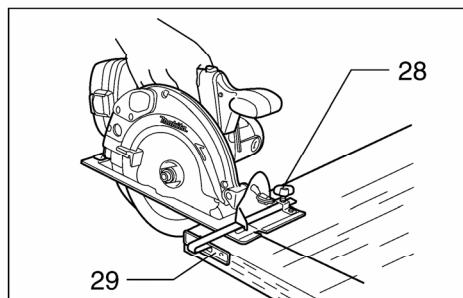
18



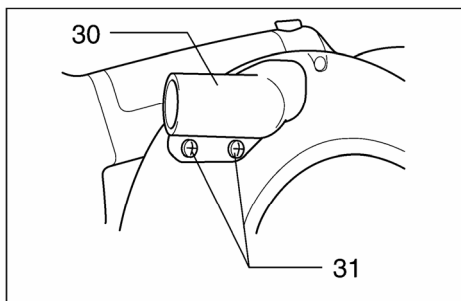
19



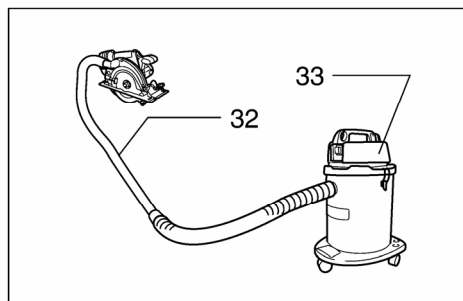
20



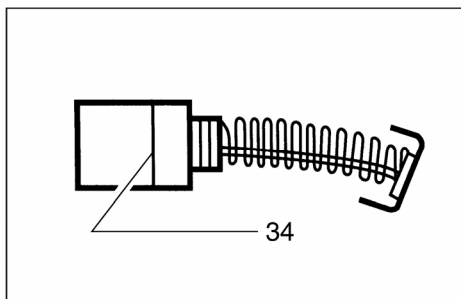
21



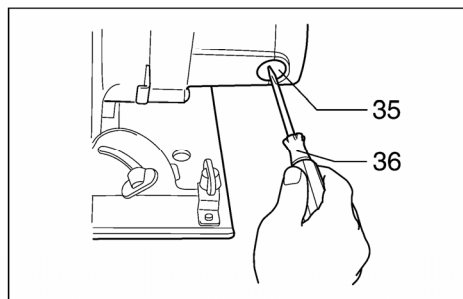
22



23



24



25

3. Akumulátor nabíjete při teplotě prostředí (10 °C až 40 °C). Horký akumulátor nechte před nabitím ochladit.
4. Niklo-metal-hydridový akumulátor musí být nabit, pokud jej déle než šest měsíců nepoužíváte.

Montáž nebo demontáž pilového kotouče

Důležité

Před montáží nebo demontáží pilového kotouče se vždy přesvědčte, zda je přístroj vypnutý a akumulátor vyjmutý.

S tímto přístrojem mohou být použity pilové kotouče s následujícími rozměry.

Max. průměr	Min. průměr	Tloušťka pilového kotouče	Šířka řezu
165 mm	150 mm	max. 1,0 mm	min. 1,3 mm

Tloušťka roztahovacího klínu činí 1,2 mm.

POZOR

- Pilové kotouče, které neodpovídají zde uvedeným specifikacím, nemohou být použity.
- Nepoužívejte pilové kotouče, jejichž tloušťka je větší nebo šířka řezu menší než tloušťka roztahovacího klínu.

K demontáži pilového kotouče stiskněte aretaci vřetena, aby se pilový kotouč nemohl otáčet, a otáčením inbusového klíče doleva uvolněte šroub. Poté odstraňte šroub, vnější přírubu a pilový kotouč. (obr. 10)

Montáž pilového kotouče proveďte v opačném pořadí než montáž. ŠROUB PEVNĚ UTÁHNĚTE. (obr. 11)

POZOR

- Pilový kotouč namontujte tak, aby jeho zuby ukazovaly na přední straně přístroje směrem nahoru.
- K montáži a demontáži pilového kotouče používejte jen dodaný inbusový klíč Makita.

Nastavení roztahovacího klínu (obr. 12)

Inbusovým klíčem uvolněte šroub s vnitřním šestihranem k nastavení roztahovacího klínu, a pak nadzvedněte ochranný kryt (bezpečnostní ochrana). Roztahovací klín na výčnělku posuňte nahoru nebo dolů, viz obrázek 12, k docílení správné vzdálenosti mezi roztahovacím klínem a pilovým kotoučem.

POZOR

O správném nastavení roztahovacího klínu se přesvědčte následovně:

- Vzdálenost roztahovacího klínu k ozubenému věnci pilového kotouče nesmí být větší než 5 mm.
- Ozubený věnec nesmí přes dolní hranu roztahovacího klínu přesahovat více než 5 mm.

Uchování inbusového klíče (obr. 13)

Nebudete-li inbusový klíč právě používat, můžete jej uchovávat na přístroji.

POZOR

Před jakýmkoli nastavováním se vždy přesvědčte, zda je přístroj vypnutý a akumulátor vyjmutý.

Nastavení hloubky řezu (obr. 14)

Uvolněte páčku na hloubkovém vedení a kluznou patku posuňte nahoru nebo dolů. Kluznou patku zaaretujte na požadované hloubce řezu pevným utážením páčky.

POZOR

- Pro tenké obrobky používejte malou hloubku řezu, aby byly řezy přesnější a bezpečnější.
- Po nastavení hloubky řezu páčku pevně utáhněte.

POKYNY K POUŽITÍ

Vkládání a vyjímání akumulátoru (obr. 8)

- Před vložením popř. vyjmutím akumulátoru přístroj vždy vypněte.
- K vyjmutí akumulátoru současně stiskněte obě odblokovací tlačítka a akumulátor vytáhněte z přístroje.
- K nasazení akumulátoru vyrovnejte výstupek na krytu akumulátoru s drážkou v krytu přístroje a akumulátor zasuňte. Zajistěte, aby akumulátor slyšitelně zaskočil, tak bude zabráněno jeho vypadení.
- Při nasazování akumulátoru nepoužívejte násilí. Akumulátor musí jít do přístroje lehce zasunout.

Nabíjení (obr. 9)

Nový akumulátor z výroby není nabitý. Proto jej musíte před použitím nabít. K nabití akumulátoru použijte nabíječku.

Nabíječku připojte ke vhodnému zdroji střídavého proudu. Kontrolka nabíjení začne zeleně blikat. Akumulátor vložte tak, aby plusový a minusový pól akumulátoru souhlasil s odpovídajícími značkami na nabíječce. Akumulátor zasuňte do otvoru nabíječky až na doraz. Po správném vložení akumulátoru se změní barva kontrolky nabíjení ze zelené na červenou, a proces nabíjení začíná. Kontrolka nabíjení svítí během celé doby nabíjení. Proces nabíjení je ukončen, pokud se změní barva kontrolky nabíjení z červené na zelenou. Doby nabíjení jsou uvedeny v následující tabulce. Pokud akumulátor po ukončení nabíjení ponecháte v nabíječce, nabíječka se přepne do udržovacího režimu nabíjení.

Po ukončení procesu nabíjení odpojte nabíječku od proudového zdroje.

Akumulátor	Výkon (Ah)	Počet článků	Doba nabíjení
1822 (Ni-Cd)	2,0	15	asi 45 min.
1834 (Ni-MH)	2,6	15	asi 60 min.
1835 (Ni-MH)	3,0	15	asi 70 min.

POZOR

- Nabíječka je výhradně určena jen k nabíjení akumulátorů Makita. V žádném případě ji nepoužívejte k jinému účelu nebo k nabíjení akumulátorů jiných továrních značek.
- Je-li akumulátor nový nebo nebyl po delší dobu používán, nemusí mít svou plnou kapacitu. Několikerým vybitím a následným nabitím bude opět dosaženo plné kapacity.
- Pokud se nabíjet ještě teplý akumulátor, rozsvítí se podle okolností červená kontrolka nabíjení. V tomto případě nechte akumulátor ochladit. Poté akumulátor znovu vložte do nabíječky.
- Pokud střídavě bliká kontrolka nabíjení zeleně a červeně, došlo k poruše, a akumulátor nemůže být nabit. Možná jsou znečištěné kontakty nabíječky popř. akumulátoru, nebo je akumulátor již opotřebovaný či poškozený.

Udržovací nabíjení




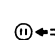







Bude-li akumulátor ponechán v nabíječce, a aby bylo zabráněno samočinnému vybití po plném nabití, pak nabíječka přepne do módu udržovacího nabíjení, takže akumulátor zůstane čerstvý a plně nabitý.

Tipy k udržení maximální životnosti akumulátoru

1. Akumulátor nabíjte dříve, než bude úplně vybitý. Zjistíte-li pokles výkonu, přístroj vypněte a akumulátor nabíjte.
2. Nepokoušejte se o opětovné nabití zcela nabitého akumulátoru. Nadměrné nabití zkracuje životnost akumulátoru.

Symbole

Dále jsou uvedeny symboly, které se používají pro tento stroj. Před použitím stroje si buďte jisti, že rozumíte jejich významu.

-  Jen do suchých prostor
-  Prosím, přečtěte si návod k obsluze.
-  DVOJITÁ OCHRANNÁ IZOLACE
-  Připravenost k nabití
-  Nabíjení akumulátoru
-  Opotřebované akumulátory neházejte do domovního odpadu
-  Nabíjení ukončeno
-  Přerušení nabíjení (akumulátor příliš horký)
-  Defektní akumulátor
-  Nezkratujte kontakty. Nebezpečí požáru!
-  Opotřebované aku dopravte k recyklaci

Pozor

Způsob recyklace může být v každé zemi jiný. Máte-li nějaké dotazy, pak se obraťte na autorizovaný servis nebo nejbližší zákaznický servis Makita.

Vysvětlivky k obrázkům

- | | | |
|--|----------------------------------|--------------------------------------|
| 1. Uspořádání podkladů pro obrobek k zabránění zpětného rázu | 13. Pilový kotouč | 25. Pro řezy 45° |
| 2. Obrobek nepodepírat moc daleko od místa řezu | 14. Vnitřní příruba | 26. Vypínač |
| 3. Příklad správné manipulace a podepření obrobku | 15. Šroub s vnitřním šestihranem | 27. Blokáda zapnutí |
| 4. Rychlouzávěr | 16. Hloubka řezu | 28. Stavěcí šroub |
| 5. Blokovaný akumulátor | 17. Páčka | 29. Paralelní doraz (vodítko) |
| 6. Kontrolka nabíjení | 18. Stupnice úhlu sklonu | 30. Odsávací hrdlo |
| 7. Nabíječka | 19. Stavěcí šroub | 31. Šrouby |
| 8. Uvolnit (proti směru chodu hodinových ručiček) | 20. Regulační šroub | 32. Hadice s vnitřním průměrem 28 mm |
| 9. Inbusový klíč | 21. Kluzný segment | 33. Odsavač prachu |
| 10. Aretace vřetena | 22. Seřizovací trojúhelník | 34. Mez opotřebení |
| 11. Šroub | 23. Pro rovné řezy | 35. Krytka držáku kartáčů |
| 12. Vnější příruba | 24. Čára řezu | 36. Šroubovák |

TECHNICKÉ PODMÍNKY

Model	5621RD
Výkony	
Pilový kotouč	165 mm
Max. hloubka řezu	
90°	54 mm
45°	38 mm
Otáčky naprázdno (min ⁻¹)	2 600
Celková délka	364 mm
Hmotnost netto	3,8 kg
Jmenovité napětí	DC 18 V

Vzhledem k pokračujícímu programu výzkumu a vývoje se technické podmínky zde uvedené mohou měnit bez předběžného oznámení.

Poznámka

Technické podmínky se mohou v různých zemích lišit.

BEZPEČNOSTNÍ POKYNY

Výstraha!

Při používání elektrických strojů je nezbytné dodržovat základní bezpečnostní opatření, aby se snížilo riziko požáru, elektrického úderu, zranění osob, atd.

Před tím, než začnete pracovat s tímto strojem, přečtěte si a dodržujte tyto pokyny.

K zajištění bezpečné práce:

- 1. Udržujte pracoviště v čistotě**
Nepořádek na pracovišti a na pracovních stolech může způsobit zranění.
- 2. Zvažujte pracovní prostředí**
Nevystavujte elektrické stroje působení vlivům deště. Nepoužívejte elektrické stroje na vlhkých a mokrych místech. Zajistěte, aby pracovní prostor byl dobře osvětlen. Nepoužívejte elektrické stroje v místech, kde se nachází zápalné tekutiny a plyny.
- 3. Chraňte se před elektrickým úderem**
Zabraňte styku lidského těla s uzemněnými povrchy (tj. potrubím, radiátory, chladničkami).
- 4. Nedovoľte dětem přístup ke strojům**
Nepřipusťte, aby se cizí osoby a zejména děti dostaly do styku se strojem nebo prodlužovací šňůrou. Všechny cizí osoby se musí zdržovat v bezpečné vzdálenosti od pracovního místa.
- 5. Skladování strojů**
Nejsou-li stroje v provozu, musí se skladovat na suchých, výše položených, zamykatelných místech mimo dosah dětí.
- 6. Nevývíjejte tlak na stroj**
Stroj provede práci lépe a bezpečněji, bude-li se používat stanoveným způsobem.
- 7. Používejte správný stroj**
Nesnažte se používat malé stroje nebo příslušenství k provádění úkonů určených pro výkonější stroje. Nepoužívejte stroje k pracím, pro které nejsou určeny na příklad nepoužívejte kotoučovou pilu k řezání větví nebo kmenů stromů.
- 8. Správně se oblékejte**
Neoblékejte si volný oděv, nenoste šperky nebo bižuterii. Mohly by být zachyceny pohyblivými částmi stroje. Při práci ve venkovním prostředí doporučujeme používat pryžové rukavice a protiskluzovou obuv. Používejte ochrannou pokrývku na dlouhé vlasy.
- 9. Používejte ochranné brýle**
Při řezání v prašném prostředí používejte obličejovou nebo protiprachovou masku.
- 10. Připojte zařízení na odstraňování prachu**
Jsou-li stroje opatřeny zařízením na odstraňování nebo shromažďování prachu, zabezpečte, aby byla připojena a správně používána.
- 11. Nakládejte šetrně s přívodní šňůrou**
Nepřeházejte stroj za přívodní šňůru nebo za ní netahejte při vytahování ze zásuvky. Nepoužívejte přívodní šňůru v blízkosti zdroje tepla, v blízkosti oleje nebo ostrých hran.
- 12. Zabezpečte obráběný kus**
K držení obráběného kusu používejte svorky nebo svěrák. Je to bezpečnější než držet obráběný kus v ruce a zároveň to umožňuje používat obě ruce k držení stroje.
- 13. Při práci se nepředklánějte**
Vždy si zajistěte pevnou půdu pod nohama a udržujte rovnováhu.
- 14. Věnujte náležitou péči údržbě**
K zajištění lepší a bezpečnější činnosti udržujte příslušenství stroje ostré a v čistém stavu. Dodržujte pokyny pro mazání a výměnu příslušenství. Pravidelně prohlížejte přívodní šňůry stroje a pokud jsou poškozeny, nechte je opravit nebo vyměnit v autorizovaných servisních

18. Ruční okružní pila je určena jen k ruční manipulaci. Příklad nikdy neupínejte do svěráku apod. – zvýšené nebezpečí úrazu! (obr. 7).
19. Po zpracování obrobku nejdříve počkejte, až se zastaví pilový kotouč, zkontrolujte uzavření ochranného krytu a pak přístroj odstavte.
20. Podle údajů výrobce
 - přesvědčte se, zda jsou průměr, tloušťka, a ostatní vlastnosti pilového kotouče vhodné pro tento přístroj;
 - přesvědčte se, zda je pilový kotouč vhodný pro otáčky vřetena stroje.
21. Používejte osobní ochrannou výstroj.

TYTO POKYNY PEČLIVĚ USCHOVEJTE.

DODATEČNÁ BEZPEČNOSTNÍ PRAVIDLA PRO STROJ

1. Respektujte, že je přístroj stále připraven k provozu, protože nemusí být napřed připojen k napájecímu zdroji.
2. Vždy noste ochranu sluchu.
3. Před uvedením do provozu zkontrolujte ochranná zařízení a neodstraňujte je. Pohyblivý ochranný kryt nikdy nezabezpečujte klíny nebo neupevňujte v otevřeném stavu. Zkontrolujte funkci pohyblivého ochranného krytu.
4. Používejte jen ostré pilové kotouče v dobrém stavu; popukané nebo ohnuté pilové kotouče okamžitě vyměňte.
5. Nepoužívejte pilové kotouče z vysokolegované rychlořezné ocele (HSS).
6. Pilový kotouč nesmí být zastavován bočním tlakem.
7. Používejte jen ostré pilové kotouče v dobrém stavu; aby bylo zabráněno sevření nebo zpětnému rázu.
8. **POZOR:**
Nikdy se nedotýkejte řezných zubů (nebezpečí poranění). Pokud se pilový kotouč pohybuje, nikdy nesahejte pod obrobek. **POZOR:** Pilový kotouč po vypnutí ještě dobíhá.
9. Velké obrobky musí být podepřeny v blízkosti řezu, aby bylo zabráněno sevření pilového kotouče nebo zpětnému rázu. (obr. 1 a 2).
Obrobky nepodepírejte ve velké vzdálenosti od řezu.
10. U podélných řezů vždy použijte paralelní doraz nebo vodítko.
11. Stroj zajistěte proti zpětnému rázu (obr. 1 a 3)
Sevření popř. stočení pilového listu může vést k nebezpečnému zpětnému rázu (kickback) stroje! Přístroj okamžitě vypněte.
Aby bylo zabráněno zpětnému rázu:
 - 1) používejte jen ostré pilové kotouče ze slinutého karbidu.
 - 2) obrobek podepřete vhodnými podložkami.
 - 3) při paralelním řezu použijte paralelní doraz.
 - 4) s přístrojem pracujte bezpečně a velmi pozorně, s kontrolovaným přítlakem.
 - 5) u běžícího pilového kotouče nevyjímejte přístroj z obrobku.
 - 6) přístroj nepřetěžujte.

Během řezání nikdy nemějte ruku popř. prsty za strojem. Při zpětném rázu přístroje by mohlo dojít k těžkým poraněním.

12. K otevření kyvného, ochranného krytu zatáhněte páčku směrem dozadu.
13. Před zahájením práce vždy zkontrolujte hloubku řezu popř. nastavení úhlu.
14. Při montáži používejte jen pilové kotouče vhodné pro přírubový otvor. Nepoužívejte defektní popř. od originálu se odlišující příruby, upevňovací šrouby nebo podložky.
15. Před zahájením práce zkontrolujte, zda nejsou v obrobku nějaké hřebíky apod., event. je odstraňte.
16. Přístroj vždy správně držte a používejte podpěru pro obrobek.

VAROVÁNÍ

Dbejte na správné podepření obrobku a držení pily, abyste neztratili kontrolu nad pilou, a tak zabránili následnému poranění. Obr. 4 ukazuje typické držení pily.

17. Přístroj, viz obrázek 5, s velkou dosedací plochou základní desky nepokládejte na řezaný materiál. Obr. 6 ukazuje nesprávné používání. Krátké popř. malé obrobky musí být během řezání pevně upevněny – NIKDY JE NEDRŽTE RUKOU! (obr. 6)

střediscích. Pravidelně prohlížejte prodlužovací šňůry a vyměňte je, pokud jsou poškozeny. Držadla strojů udržujte v suchém a čistém stavu bez zbytků oleje a mazacích tuků.

15. Stroje odpojte od zdroje napájení

V době, kdy není stroj v provozu, dále před prováděním servisu, jakož i při výměně příslušenství (jako např. vrtáků, řezacích lišt, sekacích lišt apod.) stroj odpojte od zdroje napájení.

16. Odstraňte seřizovací klíče

Zvykněte si na to, že před spuštěním stroje vždy zkontrolujete, zda jsou seřizovací přípravky a klíče odstraněny.

17. Zabraňte nechtěnému spuštění

Nepřenášejte stroj připojený ke zdroji napájení s prstem na spoušti. Přesvědčte se, zda vypínač stroje, který se bude připojovat ke zdroji napájení, je v poloze „OFF“ (vypnuto).

18. Prodlužovací kabely při venkovním užití

Při venkovním užívání stroje používejte pouze takové prodlužovací kabely, které jsou pro takový účel určeny a patřičně označeny.

19. Buďte vždy ve střehu

Buďte si vždy vědomi toho, co děláte. Používejte zdravý rozum. Nepracujte se strojem, jste-li unaveni.

20. Kontrolujte, zda díly nejsou poškozeny

Před dalším použitím stroje vždy zkontrolujte, zda kryty nebo jiné díly, které jsou poškozeny, budou správně pracovat a plnit svou stanovenou funkci. Zkontrolujte, zda jsou pohyblivé části navzájem správně nastaveny, zda nejsou některé díly prasklé nebo zlomené a zkontrolujte i další podmínky, které by mohly ovlivnit funkci stroje. Poškozené kryty a jiné díly se musí řádně opravit nebo vyměnit v autorizovaném servisním středisku, pokud není stanoveno jinak v „Návodu k obsluze“. Vadné spínače a přepínače nechejte opravit v autorizovaném servisním středisku. Nepoužívejte stroj, jehož vypínač správně nezapíná nebo nevypíná.

21. Výstraha

Použití jiného příslušenství nebo přídavného zařízení než toho, které je doporučeno v tomto „Návodu k obsluze“ nebo v katalogu, může vyvolat riziko zranění osob.

22. Nechejte stroj opravit odborníkem

Tento elektrický spotřebič odpovídá ustanovením uvedených v příslušných bezpečnostních předpisech. Opravy elektrických spotřebičů smí provádět pouze odborníci. Jinak by mohlo vzniknout vážné nebezpečí pro uživatele.

DŮLEŽITÉ BEZPEČNOSTNÍ POKYNY

1. TYTO POKYNY PEČLIVĚ USCHOVEJTE – Tento návod k obsluze obsahuje důležitá bezpečnostní ustanovení a pokyny k používání nabíječek.
2. Před použitím nabíječky si pozorně přečtete všechny instrukce a výstražné pokyny, které jsou umístěny na (1) nabíječce, (2) akumulátoru a (3) akumulátorovém přístroji.
3. OPATRNĚ – K zabránění nebezpečí poranění, mohou být používány jen akumulátory Makita. Jiné typy akumulátorů mohou explodovat a tak způsobit poranění nebo věcné škody.
4. Nabíječku a akumulátor nevystavujte dešti nebo sněhu.
5. Používání příslušenství, které nebylo doporučeno nebo prodáno výrobcem nabíječky, může přivodit požár, úrazy elektrickým proudem nebo poranění.
6. Aby bylo zabráněno poškození síťové zástrčky a síťového kabelu, pak při odpojování nabíječky z elektrické sítě netahejte za připojovací kabel, ale jen za síťovou zástrčku.
7. Připojovací síťový kabel pokládejte tak, aby na něj nikdo nešlapal, nemohl o něj zakopnout či nebyl vystaven dalším zatížením.
8. Nabíječku nikdy neprovozujte s poškozeným připojovacím síťovým kabelem nebo zástrčkou – poškozené díly okamžitě vyměňte.
9. Nabíječku nepoužívejte, pokud byla vystavena silným otřesům, spadla nebo byla jiným způsobem poškozena. V tomto případě ji zanešte ji kvalifikovanému servisnímu technikovi.
10. Nikdy se nepokoušejte nabíječku nebo akumulátor rozebírat. Pokud je potřebná údržba nebo oprava, pak je zanešte ke kvalifikovanému servisnímu technikovi. Nesprávné sestavení může být příčinou úrazů elektrickým proudem nebo požáru.
11. Aby nedocházelo k ohrožení elektrickým proudem, pak nabíječku před zahájením údržby nebo opravy vždy odpojte od elektrické sítě.
12. Nabíječka by neměla být bez dozoru používána malými dětmi nebo lidmi s omezenými duševními či tělesnými schopnostmi.
13. Malé děti by měly být pod dozorem, aby bylo zajištěno, že si s nabíječkou nebudou hrát.
14. Pokud by se provozní doba výrazně zkrátila, okamžitě zastavte práci. V opačném případě hrozí nebezpečí přehřátí, možného popálení nebo dokonce i exploze.
15. Dostane-li se vám elektrolyt do očí, vypláchněte je čistou vodou a neprodleně vyhledejte lékařskou pomoc. V opačném případě může dojít k oslepnutí.

DODRŽUJTE TYTO POKYNY.

DODATEČNÁ BEZPEČNOSTNÍ USTANOVENÍ PRO NABÍJEČKU A AKUMULÁTOR

1. Akumulátor nenabíjejte při teplotách pod 10 °C nebo nad 40 °C.
2. Nabíječku nepřipojujte k autotransformátoru, generátoru nebo zásuvce se stejnosměrným proudem.
3. Dbejte, aby větrací štěrby nabíječky nebyly zakryty nebo zablokovány.
4. Kontakty akumulátoru umístěné mimo přístroj nebo nabíječku zakryjte ochranným krytem, aby bylo zabráněno zkratu způsobenému kovovými můstky.
5. Akumulátor nesmí být zkratován:
 - (1) Kontakty se nesmí dotýkat vodivých materiálů.
 - (2) Akumulátor neukládejte v nádobách společně s jinými kovovými předměty, jako např. hřebíky, šrouby, mincemi atd.
 - (3) Akumulátor nenamáčejte do vody ani ho nevystavujte dešti.

Zkrat akumulátoru způsobí silný průtok proudu, a to může mít za následek přehřátí, spálení rovněž i roztavení akumulátoru.

6. Přístroj a akumulátor neskladujte na místech s teplotou 50 °C a vyšší.
7. Nikdy se nepokoušejte akumulátor spálit a to i tehdy, je-li silně poškozený nebo je úplně vybitý. Akumulátor může v ohni explodovat.
8. Dávejte pozor, aby akumulátor nespádl nebo nebyl vystaven silným nárazům či otřesům.
9. Akumulátor nikdy nenabíjejte uvnitř kartónové krabice nebo v uzavřené nádobě. Akumulátor smí být nabíjen jen na dobře větraném místě.

Ochrana životního prostředí

Přístroj je vybaven niklo-kadmiovým akumulátorem. K zajištění ekologické likvidace dodržujte následující body:

- Podle evropské směrnice o bateriích 91/157/EHS a národního zákonodárství (směrnice o bateriích) musí být opotřebovaný akumulátor odevzdán k recyklaci v komunální sběrně, zákaznickém servisu Makita nebo u vašeho specializovaného obchodníka.
- Opotřebovaný akumulátor nevhazujte do domovního odpadu, ohně nebo vody.

(Jen pro Švýcarsko)

- Váš přínos k ochraně životního prostředí: Opotřebovanou baterie prosím zanešte zpět do oficiální sběrně.