

## **DŮLEŽITÉ BEZPEČNOSTNÍ POKYNY PRO PRÁCI S NABÍJEČKOU A BATERIOVOU VLOŽKOU**

1. DODRŽUJTE TYTO POKYNY – V Návodu k obsluze jsou uvedeny důležité bezpečnostní a provozní pokyny pro nabíječku baterií.
2. Před použitím nabíječky baterie si přečtete všechny pokyny a bezpečnostní upozornění uvedené přímo na (1) nabíječce, (2) na baterii a (3) na produktu, ve kterém se baterie bude používat.
3. UPOZORNĚNÍ – Ke snížení rizika zranění nabíjejte pouze dobíjitelné baterie MAKITA. Jiné baterie by se mohly roztrhnout nebo prasknout a způsobit zranění nebo škody.
4. Nevystavujte nabíječku vlivům deště a sněžení.
5. Používání přídavných zařízení, která nejsou doporučena nebo prodávána výrobcem nabíječek, by mohlo vyvolat nebezpečí požáru, elektrického úderu nebo zranění osob.
6. Aby se zabránilo poškození elektrické zástrčky a šňůry při odpojování nabíječky, táhněte za zástrčku a ne za šňůru.
7. Přesvědčte se, zda je šňůra umístěna tak, aby se po ní nešlapalo anebo o ni nezakopávalo nebo aby nebyla nějakým jiným způsobem vystavena poškození nebo jinému nadměrnému namáhání.
8. Nepoužívejte nabíječku, která má poškozenou šňůru nebo zástrčku – poškozenou šňůru nebo zástrčku okamžitě vyměňte.
9. Nepoužívejte nabíječku, která utrpěla silný náraz, která spadla, nebo která byla nějakým jiným způsobem poškozena (předejte ji ke kontrole kvalifikovanému servisu).
10. Nabíječku nebo bateriovou vložku nikdy nerozebírejte. Je-li nutná oprava nebo údržba, obraťte se na kvalifikovaného opraváře. Nesprávné sestavení by mohlo mít za následek elektrický úder nebo požár.
11. K zamezení rizika elektrického úderu, odpojte nabíječku před prováděním údržby nebo před čištěním ze síťové zásuvky. Otočením ovládacího prvku do polohy „vypnuto“ se nebezpečí nesnižuje.

## **DODATEČNÉ POKYNY PRO BEZPEČNOU PRÁCI S NABÍJEČKOU A BATERIÍ**

1. Nenabíjejte bateriovou vložku při teplotách POD 10 °C (50 °F) nebo NAD 40 °C (104 °F).
2. Nenabíjejte baterii nebo ji nenechávejte na místech vystavených přímým slunečním paprskům.
3. Nepokoušejte se užívat zvyšovací transformátor, generátor poháněný spalovacím motorem nebo zásuvku stejnosměrné energie.
4. Zabraňte tomu, aby cokoliv zakrývalo nebo ucpávalo ventilační otvory nabíječky.
5. Zabraňte zkratování bateriové vložky:  
(1) Nedotýkejte se svorek vodivými materiály.  
(2) Neskladujte bateriovou vložku v obalech, ve kterých se nachází jiné kovové předměty, jako například hřebíky, mince, atd.  
(3) Nevystavujte baterii vlivům vody nebo deště.  
Zkratování baterie způsobuje značný tok proudu, přehřátí, možnost jiskření a dokonce i průboj. Není-li baterie v provozu, vždy zakryjte její svorky.
6. Nelikvidujte bateriovou vložku spalováním, i když je vážně poškozena nebo úplně opotřebována. Bateriová vložka by mohla při spalování explodovat a způsobit požár.
7. Dávejte pozor, abyste baterii neupustili, netřepali s ní nebo ji nevystavili úderu.
8. Neprovádějte nabíjení bateriové vložky v uzavřeném pouzdře nebo v obalu jakéhokoliv druhu. Baterie musí být během nabíjení umístěna v dobře větraném prostoru.

## **DODATEČNÉ BEZPEČNOSTNÍ POKYNY PRO VYVĚTVOVACÍ NŮŽKY POHÁNĚNÉ BATERIÍ**

1. Tento stroj slouží k prostřihování větví. Nepoužívejte ho k jiným pracem než pro které je určen.
2. Nepoužívejte stroj nebo nenabíjejte bateriovou vložku za deště.
3. Nenechávejte stroj na dešti nebo na vlhkých místech.
4. Udržujte přihlížejíci v dostatečné vzdálenosti od místa, kde se práce provádí.
5. Dávejte pozor, aby se mezi čelisti nůžek nezachytily nežádoucí předměty. Dojde-li k zaseknutí čelistí nůžek cizími předměty, stroj okamžitě vypněte a odpojte baterii od stroje. Odstraňte cizí předměty zachycené mezi čelistmi nůžek.
6. V žádném případě nepřidržíte větev, která se stříhá, volnou rukou. Volnou ruku udržujte v přiměřené vzdálenosti od místa stříhání. Nedotýkejte se čelistí nůžek, které jsou velmi ostré. Mohli byste se sami pořezat.
7. Stroj netlačte silou k provedení řezu. Mohli byste sklouznout a způsobit si zranění a odřezat navíc něco, co nebylo vaším záměrem.
8. Dávejte pozor, abyste neprořezali elektrické dráty, které jsou zakryty.
9. Před zahájením práce zkontrolujte vždy pečlivě stav čelistí nůžek.
10. Manipulujte s čelistmi nůžek s mimořádnou pozorností, abyste zabránili zraněním způsobeným těmito čelistmi.
11. Po každém použití a před prováděním údržby nebo prohlídky stroje, odpojte od stroje bateriovou vložku.
12. Pokud se stroj nepoužívá, uložte ho vždy do pouzdra.

**DODRŽUJTE TYTO POKYNY.**

## POKYNY PRO PROVOZ

### Nabíjení (obr. 1 a 2)

Před použitím nabijte bateriovou vložku 4600 pomocí nabíječky Makita DC4600. Připojte nabíječku do zdrojové zásuvky a zasuňte nabíjecí zástrčku do nabíjecího konektoru, který se nachází na bateriové vložce. Stiskněte spouštěcí tlačítko (červené) na nabíječce. Kontrolka nabíjení se rozsvítí a nabíjení je zahájeno. Když kontrolka nabíjení zhasne asi po jedné hodině, znamená to, že nabíjení je ukončeno. Jakmile kontrolka nabíjení zhasne asi za minutu po stisknutí spouštěcího tlačítka, znamená to, že bateriová vložka je nefunkční. Vyměňte ji za novou. Po skončeném nabíjení odpojte nabíjecí zástrčku od bateriové vložky a od zdrojové zásuvky.

### UPOZORNĚNÍ:

- při nabíjení odstraňte ovladač z bateriové vložky.
- neudržujte spouštěcí tlačítko ve stlačené poloze pomocí lepicí pásky apod. Obvod nebude správně fungovat, což může mít za následek poškození nabíječky.
- k nabíjení bateriové vložky 4600 používejte pouze nabíječku Makita DC4600. Použitím jiných nabíječek může dojít k poškození bateriové vložky.
- budete-li nabíjet úplně novou bateriovou vložku nebo takovou bateriovou vložku, která se dlouho nepoužívala, může se stát, že se nedá nabít na plnou kapacitu. Toto je normální stav a neznámá žádnou závadu. Bateriovou vložku můžete nabít na plnou kapacitu až po několikerém úplném vybití.

### Nadproudové relé (obr. 2)

Nadproudové relé je zabudováno do bateriové vložky a jeho účelem je zabránit jejímu zkratování. Jakmile se nadproudové relé aktivuje, bateriová vložka se nedá dále použít. Stiskněte na bateriové vložce tlačítko znovuspuštění (restart), aby se baterie mohla znovu použít. Pokud se nadproudové relé aktivuje často, může se závada vyskytovat přímo v bateriové vložce, v nabíječce, v ovladači nebo přímo na nůžkách. Pošlete tyto součástky k vašemu obchodnímu zástupci nebo do servisního centra Makita za účelem prohlídky nebo opravy.

### Instalace ovladače na baterii (obr. 3 a 4)

Nejdříve se přesvědčte, zda je ovladač vypnutý. Pak ovladač nainstalujte na bateriovou vložku a upevněte ho pomocí sponek.

### Připojení spojovací šňůry na ovladač

Zasuňte vnější zástrčku spojovací šňůry do konektoru ovladače a otočte šroubem doprava tak, aby se zajistila správná poloha vnější zástrčky.

### Uložení bateriové vložky do kapsy opasku (obr. 5 a 6)

Po instalaci ovladače na bateriovou vložku, ji vložte společně s ovladačem do kapsy opasku tak, aby konektor ovladače směřoval k vaší ruce, kterou budete nůžky ovládat. Pak zakryjte bateriovou vložku pomocí krytu kapsy, aby se při provozu zabránilo jejímu náhodnému vypadnutí.

### Nošení opasku (obr. 6)

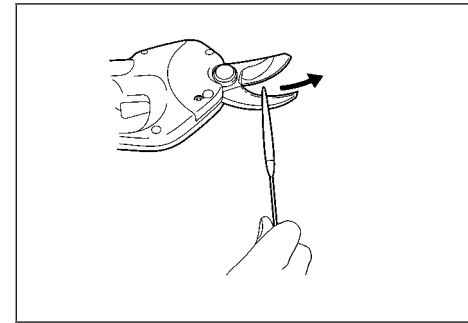
Na opasek upevněte šle. Na zapnutém opasku nastavte délku šlí tak, aby bateriová vložka směřovala ve výšce vašeho pasu dozadu.

### Uchycení pouzdra (obr. 7)

Na opasek uchyťte pouzdro způsobem znázorněným na obr. 7. Pouzdro se musí nacházet na té straně, ze které budete rukou nůžky obsluhovat.

### Nošení ramenního řemene (obr. 8)

Upevněte ramenní řemen na paži. Jakmile je ramenní pás upevněn, protáhněte jím spojovací šňůru způsobem znázorněným na obr. 8 tak, aby při práci nepřekážel.



25

### Symbyoly

Dále jsou uvedeny symbyoly používané pro tento stroj. Před použitím stroje se seznamte s významem těchto symbolů:



Nepoužívejte za deště



Ovladač neupustit nebo na něj neuhodit

### Vysvětlivky k obrázkům

1	Nabíječka DC4600	12	Opasek	23	Horní čelist nůžek
2	Kontrolka nabíjení	13	Kryt kapsy	24	Spodní čelist nůžek
3	Spouštěcí tlačítko	14	Konektor ovladače	25	Větev
4	Bateriová vložka 4600	15	Kapsa opasku	26	Šestihranný klíč
5	Zástrčka nabíjení	16	Šle	27	Kryt čelisti nůžek
6	Konektor nabíjení	17	Pouzdro	28	Nástrčný klíč
7	Tlačítko znovuspuštění (restart)	18	Ramenní řemen	29	Držák nože
8	Ovladač C4600	19	Spojovací šňůra	30	Magnet
9	Spínač	20	Vnitřní zástrčka	31	Kartáč
10	Sponka	21	Spoušť	32	Strojní olej
11	Řídicí žárovka	22	Páčka odblokování	33	Diamantový pilník

### TECHNICKÉ PODMÍNKY

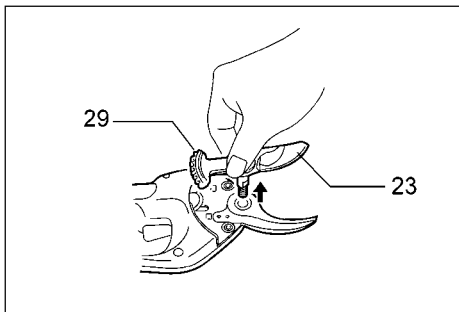
<b>Model</b>	<b>4604D</b>
Max. střížný průměr .....	30 mm
Celková délka .....	286 mm
Jmenovité napětí .....	24 V stejnosměrné
Čistá váha	
Nůžky .....	1,0 kg
Ovladač C4600 .....	0,3 kg
Bateriová vložka 4600 .....	2,0 kg
Doba nabíjení .....	asi 1 hod.

Vzhledem k pokračujícímu programu výzkumu a vývoje se technické podmínky zde uvedené mohou měnit bez předběžného oznámení.

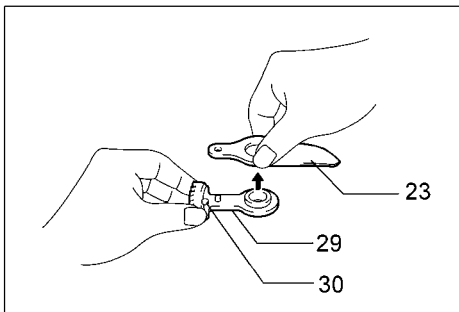
Poznámka: Technické podmínky se mohou v různých zemích lišit.

### Bezpečnostní pokyny

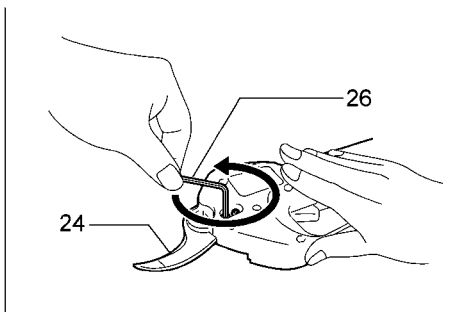
K zajištění vlastní bezpečnosti dodržujte prosím přiložené bezpečnostní pokyny.



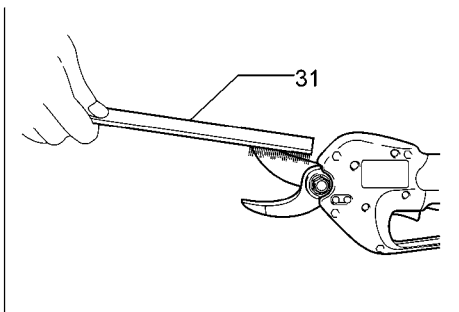
17



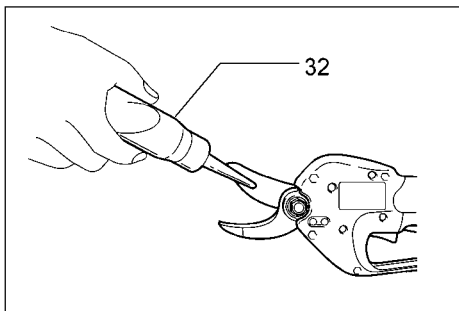
18



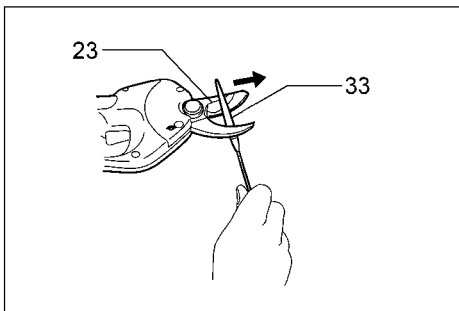
19



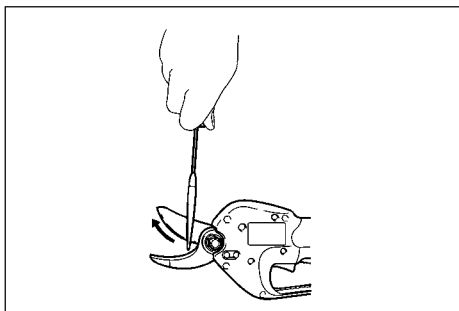
20



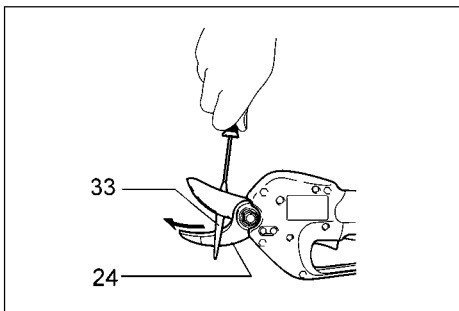
21



22



23



24

## Připojení spojovací šňůry k nůžkám (obr. 9)

Připojte vnitřní zástrčku spojovací šňůry do konektoru nůžek a otočte šroubem doprava tak, aby se zajistila správná poloha vnitřní zástrčky.

### POZNÁMKA:

Připojujete-li nebo odpojete-li spojovací šňůru se zapnutým ovladačem, bude řídicí žárovka střídavě blikat červeně a zeleně. Nastane-li to, nůžky se nespustí, i když zatáhnete za spoušť. Aby se nůžky spustily, vypněte ovladač, a pak ho opět zapněte (obr. 4).

## Zapínání

### UPOZORNĚNÍ:

- **před připojením bateriové vložky k nůžkám vždy zkontrolujte, zda spoušť správně funguje a zda se při uvolnění vrací do polohy „VYPNUTO“.**
- **netlačte na spoušť, pokud nestisknete páčku odblokování. Mohlo by dojít k poškození spínače.**

Zapněte ovladač stisknutím horní (I) strany spínače. Řídicí žárovka začne blikat zeleně. Pak zatáhnete za spoušť a znovu ji uvolněte. Horní čelist nůžek se začne pohybovat nahoru v okamžiku, kdy uvolníte spoušť a tato čelist se zase zastaví v nejvyšší (široce otevřeně) poloze. V případě, že horní čelist nůžek je již otevřena, tuto polohu si udrží při první operaci se spouští. Řídicí žárovka bude nepřetržitě svítit zeleně. Při další operaci spouště se větve odstříhnou. (obr. 4)

Aby se zabránilo nežádoucímu zatáhnutí spouště, jsou nůžky opatřeny odblokovací páčkou. Při spuštění nůžek stiskněte páčku odblokování a zatáhnete za spoušť. K zastavení nůžek uvolněte spoušť. (obr. 10)

Zatáhnete-li za spoušť a budete-li ji držet v této poloze, pohne se horní čelist nůžek dolů a zastaví se v uzavřené poloze. Jakmile spoušť uvolníte, pohne se horní čelist nůžek nahoru a zastaví se v nejvyšší (široce otevřeně) poloze. (obr. 11)

## Uložení nůžek do pouzdra (obr. 12)

Vypněte ovladač stisknutím spodní (O) strany spínače a přitom udržujte spoušť v zatažené poloze. Horní čelist nůžek se zastaví v zavřené poloze. Pak nůžky uložte do pouzdra. Horní čelist nůžek je přitom v uzavřené poloze.

## Vyvětňování (obr. 13)

### UPOZORNĚNÍ:

- **nikdy nepracujte s nůžkami ve vratkém postavení. Mohlo by dojít k vážným zraněním**
- **nikdy nedržte větev, kterou odstříháváte volnou rukou. Volnou ruku udržujte mimo pracovní oblast. Čelisti nůžek jsou velmi ostré a mohli byste se sami pořezat.**

Větve odstříhávejte kus po kuse tak, jak je znázorněno na obr. 13. Maximální tloušťka větví, které se mají odstříhnout těmito nůžkami, je přibližně 30 mm. Zajistěte si pevnou půdu pod nohama a udržujte vždy rovnováhu.

Po ukončení práce vypněte ovladač a odpojte spojovací šňůru od nůžek a od ovladače. Nůžky skladujte v suché a uzamykatelné místnosti – mimo dosah dětí.

## Ochranný mechanismus proti přetížení

Jak nůžky, tak i ovladač, jsou opatřeny ochranným mechanismem proti přetížení. Jestliže se motor zablokuje po dobu delší než tři vteřiny, pak se tento mechanismus aktivuje a nůžky zastaví. Rovněž řídicí žárovka, která se nachází na ovladači začne blikat střídavě červeně a zeleně. K obnovení provozu vypněte ovladač stisknutím spodní (O) strany spínače a pak ho znovu zapněte.

### POZNÁMKA:

Nepoužívejte nůžky takovým způsobem, aby se tento mechanismus aktivoval často. Mohlo by dojít k poškození nebo zničení motoru.

## Řídicí žárovka na ovladači (obr. 4)

Řídicí žárovka začne blikat nebo bude svítit zeleně, bude-li ovladač zapnut (horní (I) strana spínače je stisknuta). Indikuje-li řídicí žárovka tento stav, postupujte následujícím způsobem:

1. Bliká-li řídicí žárovka střídavě červeně a zeleně, došlo k aktivaci ochranného mechanismu proti přetížení nebo spojovací šňůra není pevně připojena. Vypněte ovladač a proveďte tyto úkony:
  - a) Je-li motor zablokován po dobu delší než tři vteřiny, pouze zapněte ovladač.
  - b) Není-li spojovací šňůra pevně připojena, napravte tuto závadu a pak zapněte ovladač.
2. Bliká-li řídicí žárovka červeně, je vnitřek ovladače příliš zahřátý. Vypněte ovladač a chvíli čekejte, až se vnitřek ovladače ochladí. Pak ovladač zapněte.
3. Bude-li řídicí žárovka nepřetržitě svítit červeně, je napětí baterie příliš nízké. Nabijte baterii.
4. Nesvítí-li řídicí žárovka ani červeně ani zeleně:
  - a) Baterie je úplně vybita. Nabijte baterii.
  - b) Nadproudové relé je aktivováno. Stiskněte tlačítko znovuspuštění (restart).

Nezačne-li řídicí žárovka blikat zeleně ani po provedení výše uvedených úkonů, závada se nachází v samotných nůžkách, ve spojovací šňůře, v ovladači nebo je vadná bateriová vložka. Vypněte ovladač a odpojte spojovací šňůru od nůžek a od ovladače. Odstraňte ovladač z bateriové vložky. Zašlete nůžky, spojovací šňůru, ovladač a bateriovou vložku vašemu obchodnímu zástupci nebo servisnímu středisku Makita k provedení kontroly nebo opravy.

## Výměna čelistí nůžek

### UPOZORNĚNÍ:

**Vždy se přesvědčte, zda je ovladač vypnutý a zda je spojovací šňůra odpojena od nůžek.**

Čelisti nůžek se vyměňují bez ohledu na polohu horní čelisti nůžek.

K odstranění dvou šroubů se šestihrannou hlavou, které upevňují kryt čelistí, použijte dodaný šestihranný klíč. (obr. 14)

Odstraňte kryt čelistí. (obr. 15)

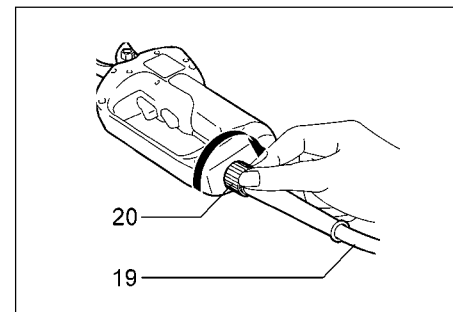
K odstranění šestihranné pojistné matice použijte dodaný nástrčný klíč. Ploché podložky se odstraní společně se šestihrannou pojistnou maticí. (obr. 16)

Odstraňte šroub s oblou hlavou, držák čelistí a horní čelist nůžek. (obr. 17)

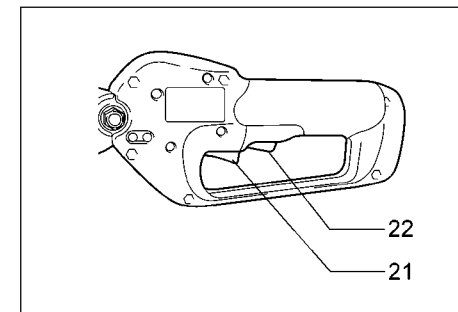
Odstraňte horní čelist nůžek z držáku čelistí. Dávejte pozor, aby se na magnet, nacházející se na držáku čelistí, nepřichytily žádné cizí předměty a aby se magnet nepoškodil. (obr. 18)

K odstranění dvou šroubů se šestihrannou hlavou, které zajišťují spodní čelist nůžek, použijte dodaný šestihranný klíč. Pak odstraňte spodní čelist nůžek. (obr. 19)

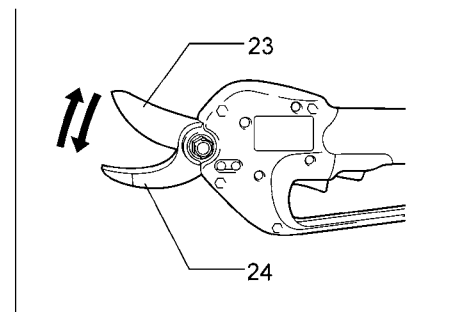
Při instalaci čelistí nůžek postupujte opačným způsobem. Neodstraňujte mazací tuk, který se nachází na ozubeních.



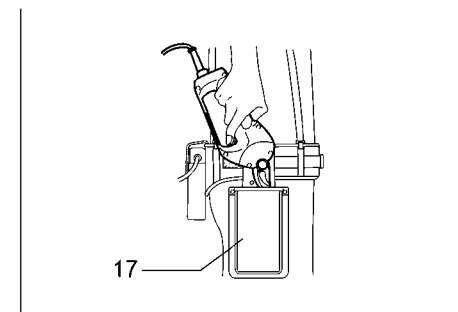
9



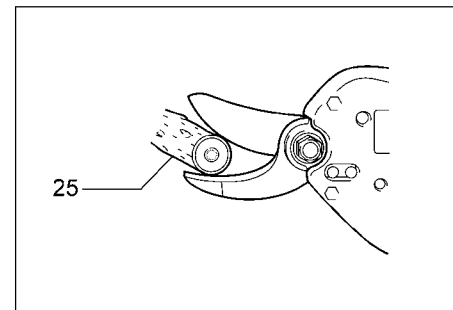
10



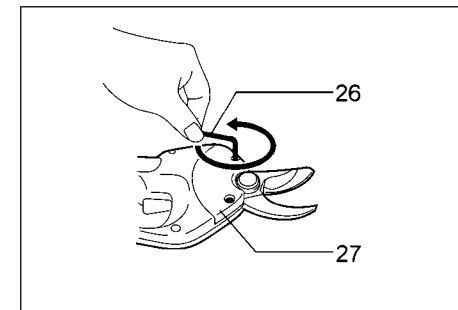
11



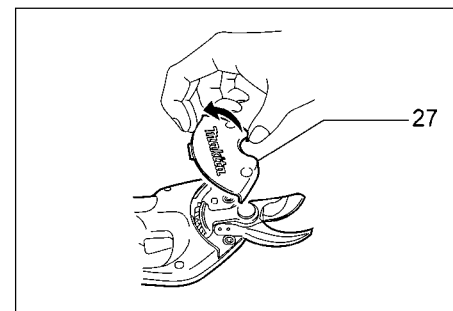
12



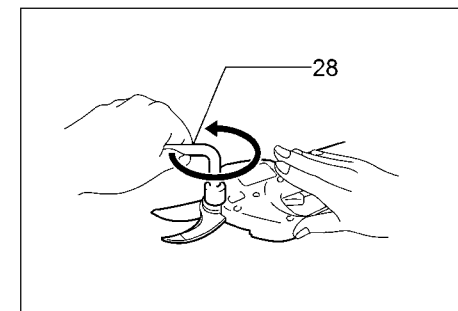
13



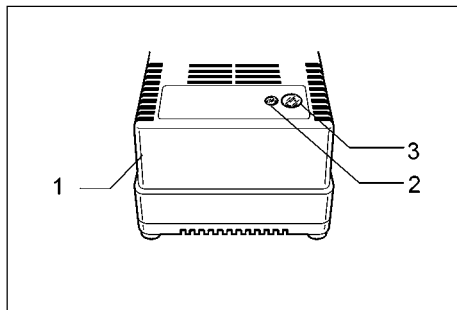
14



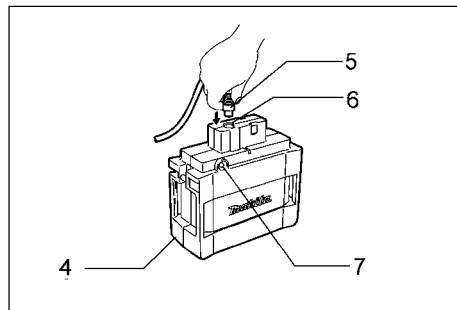
15



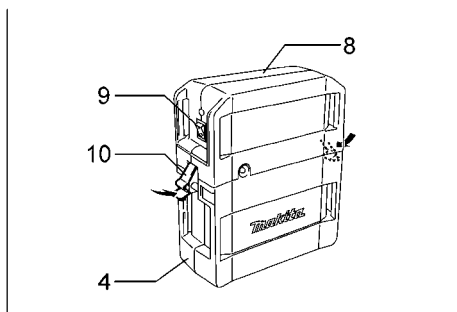
16



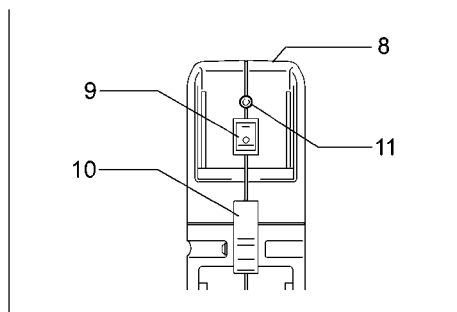
1



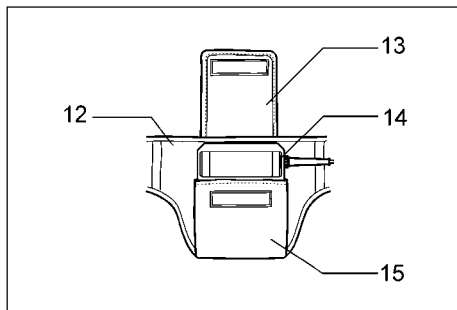
2



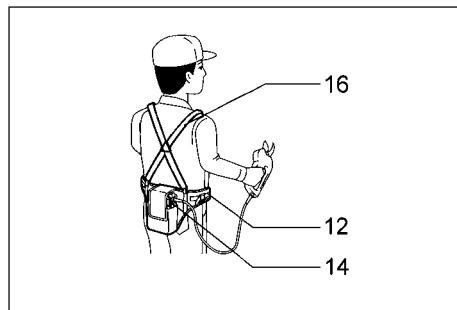
3



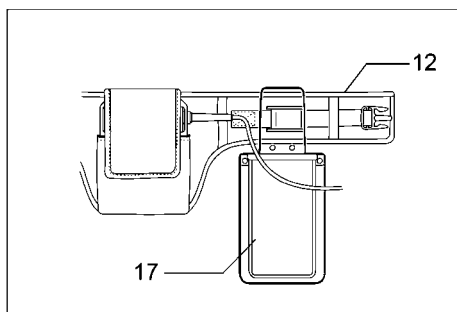
4



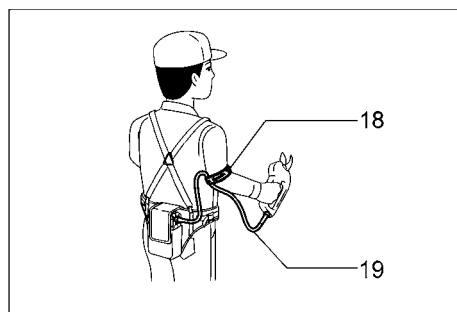
5



6



7



8

## ÚDRŽBA

### UPOZORNĚNÍ:

Vždy se přesvědčte, zda je ovladač vypnutý a zda je spojovací šňůra odpojena od nůžek.

### Údržba čelistí (obr. 20 a 21)

#### POZNÁMKA:

Před začátkem a po ukončení práce zkontrolujte vždy pečlivě čelisti nůžek.

Po skončení práce očistěte čelisti tuhým kartáčem. Pak otřete čelisti hadrou a namažte je strojním olejem.

#### UPOZORNĚNÍ:

Pokud by se neprovedla údržba čelistí, mohlo by dojít k jejich nadměrnému tření a tím ke zkrácení provozní doby nabitě baterie.

### Ostření čelistí

#### Horní čelist nůžek

K ostření hrany čelisti použijte plochý povrch diamantového pilníku. Aby se naostříla celá hrana čelisti, tlačte diamantovým pilníkem ve směru šipky. Udržujte po celé hraně čelisti stejný plochý kontakt pilníku. (obr. 22)

Plochý povrch diamantového pilníku použijte mírně i na opačné straně čelisti. K odstranění ořepů pohybujte diamantovým pilníkem ve směru šipky. (obr. 23)

#### Spodní čelist nůžek

K ostření hrany čelisti použijte zaoblený povrch diamantového pilníku. K ostření celé hrany čelisti tlačte diamantový pilník ve směru šipky. (obr. 24)

Plochý povrch diamantového pilníku použijte mírně i na opačné straně čelisti. K odstranění ořepů pohybujte diamantovým pilníkem ve směru šipky. (obr. 25)

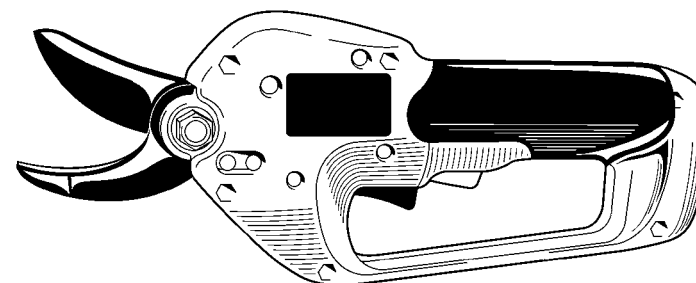
Aby se udržel stroj v bezpečném a spolehlivém stavu, měly by se opravy, údržba nebo seřizování provádět autorizovaným servisním střediskem Makita.



## Aku vyvětrovací nůžky

### Návod k obsluze

**4604D**  
**4604DW**



Makita Corporation  
Anjo, Aichi Japan  
Made in Japan

**4604DW**  
S nabíječkou

