

PROHLÁŠENÍ O SHODĚ S NORMAMI EU

Níže podepsaný Yasuhiko Kanzaki,
oprávněná osoba za Makita Corporation,
3-11-8 Sumiyoshi-Cho, Anjo, Zichu, 446 Japonsko, prohlašuje, že vysavač

Model Makita 447L

(230 V, 50-60 Hz, 1200 W)

(výrobní číslo: sériová výroba)

EN 292-1 EN 55014-2

EN 292-2 EN 61000-3-2

EN 60335-2-69 EN 61000-3-3

EN 55014-1 60335-2-2,

a to v souladu s Nařízeními Rady

98/37/EG, 73/23/EWG a 89/336/EWG.

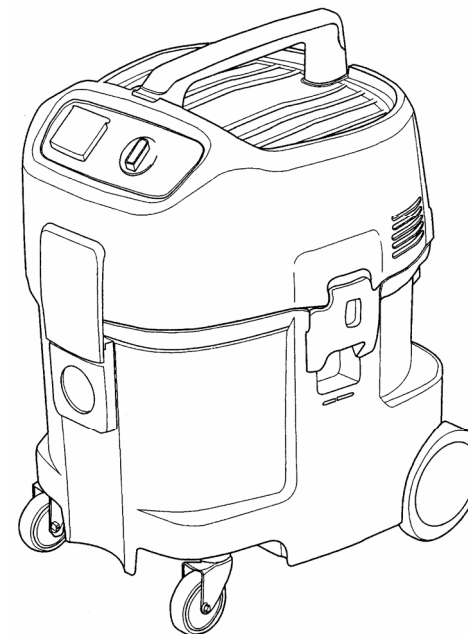
Yasuhiko Kanzaki CE 2004
Ředitel



VYSAVAČ

Návod k obsluze

447L



MAKITA INTERNATIONAL EUROPE LTD.
Michigan Drive, Tongwell, Milton Keynes,
Bucks MK15 8JD, ENGLAND

1 Důležité bezpečnostní pokyny

Pro vaši vlastní bezpečnost

S vysavačem dovolte pracovat jen osobám, které byly zaškolené k jeho obsluze a které jsou výslovně oprávněné k jeho používání.

Navzdory jednoduchému ovládání vysavač není vhodný k tomu, aby s ním pracovaly děti.

Používání vysavače podléhá platným státním předpisům. Kromě návodu k obsluze a závazných předpisů pro bezpečnost práce v zemi použití dodržujte uznávané zásady bezpečnosti a správného používání.

Nepoužívejte žádné nebezpečné pracovní postupy.

Účel použití

Vysavače popsané v tomto návodu k použití jsou vhodné pro:

- komerční využití, např. v hotelích, školách, nemocnicích, továrnách, obchodech, úřadech a nebytových prostorech,
- pro oddělování prachu s expozičním limitem větším než 1 mg/m^3 (prach třídy L).

Pomocí těchto vysavačů nesmí být vysávány následující materiály:

- horké materiály (hořící cigarety, žhavý popel apod.),
- hořlavé, výbušné a agresivní kapaliny (např. benzín, rozpouštědla, kyseliny, zásady apod.),
- hořlavý a výbušný prach (např. hořčíkový a hliníkový prach apod.).

Používáte-li odsavače prachu a výstupní vzduch je vyfukován do místnosti, rychlost, se kterou se obměňuje vzduch v místnosti, musí být dostatečná (dodržujte předpisy platné ve vaší zemi).

Než začnete s vysavačem pracovat, obsluha musí být poučená o

- používání vysavače,
- nebezpečích spojených s vysávaným materiálem,
- bezpečné likvidaci vysávaného materiálu.

BEZPEČNOSTNÍ POKYNY

Výstraha!

Při používání elektrických strojů je nezbytné dodržovat základní bezpečnostní opatření, aby se snížilo riziko požáru, elektrického úderu, zranění osob, atd.

Před tím, než začnete pracovat s tímto strojem, přečtěte si a dodržujte tyto pokyny.

K zajištění bezpečné práce:

- 1. Udržujte pracoviště v čistotě**
Nepořádek na pracovišti a na pracovních stolech může způsobit zranění.
- 2. Zvažujte pracovní prostředí**
Nevystavujte elektrické stroje působení vlivům deště. Nepoužívejte elektrické stroje na vlhkých a mokřích místech. Zajistěte, aby pracovní prostor byl dobře osvětlen. Nepoužívejte elektrické stroje v místech, kde se nachází zápalné tekutiny a plyny.
- 3. Chraňte se před elektrickým úderem**
Zabraňte styku lidského těla s uzemněnými povrchy (tj. potrubím, radiátory, chladničkami).
- 4. Nedovolte dětem přístup ke strojům**
Nepřipusťte, aby se cizí osoby a zejména děti dostaly do styku se strojem nebo prodlužovací šňůrou. Všechny cizí osoby se musí zdržovat v bezpečné vzdálenosti od pracovního místa.
- 5. Skladování strojů**
Nejsou-li stroje v provozu, musí se skladovat na suchých, výše položených, zamykatelných místech mimo dosah dětí.
- 6. Nevvívejte tlak na stroj**
Stroj provede práci lépe a bezpečněji, bude-li se používat stanoveným způsobem.
- 7. Používejte správný stroj**
Nesnažte se používat malé stroje nebo příslušenství k provádění úkonů určených pro výkonější stroje. Nepoužívejte stroje k pracím, pro které nejsou určeny na příklad nepoužívejte kotoučovou pilu k řezání větví nebo kmenů stromů.
- 8. Správně se oblékejte**
Neoblékejte si volný oděv, nenoste šperky nebo bižuterii. Mohly by být zachyceny pohyblivými částmi stroje. Při práci ve venkovním prostředí doporučujeme používat pryžové rukavice a protiskluzovou obuv. Používejte ochrannou pokrývku na dlouhé vlasy.
- 9. Používejte ochranné brýle**
Při řezání v prашném prostředí používejte obličejovou nebo protiprachovou masku.
- 10. Připojte zařízení na odstraňování prachu**
Jsou-li stroje opatřeny zařízením na odstraňování nebo shromažďování prachu, zabezpečte, aby byla připojena a správně používána.
- 11. Nakládejte šetrně s přívodní šňůrou**
Nepřenášejte stroj za přívodní šňůru nebo za ní netahejte při vytahování ze zásuvky. Nepoužívejte přívodní šňůru v blízkosti zdroje tepla, v blízkosti oleje nebo ostrých hran.
- 12. Zabezpečte obráběný kus**
K držení obráběného kusu používejte svorky nebo svěrák. Je to bezpečnější než držet obráběný kus v ruce a zároveň to umožňuje používat obě ruce k držení stroje.
- 13. Při práci se nepředklánějte**
Vždy si zajistěte pevnou půdu pod nohama a udržujte rovnováhu.
- 14. Věnujte náležitou péči údržbě**
K zajištění lepší a bezpečnější činnosti udržujte příslušenství stroje ostré a v čistém stavu. Dodržujte pokyny pro mazání a výměnu příslušenství. Pravidelně prohlížejte přívodní šňůry stroje a pokud jsou poškozeny, nechte je opravit nebo vyměnit v autorizovaných servisních

střediscích. Pravidelně prohlížejte prodlužovací šňůry a vyměřte je, pokud jsou poškozeny. Držadla strojů udržujte v suchém a čistém stavu bez zbytků oleje a mazacích tuků.

15. Stroje odpojte od zdroje napájení

V době, kdy není stroj v provozu, dále před prováděním servisu, jakož i při výměně příslušenství (jako např. vrtáků, řezacích lišt, sekacích lišt apod.) stroj odpojte od zdroje napájení.

16. Odstraňte seřizovací klíče

Zvykněte si na to, že před spuštěním stroje vždy zkontrolujete, zda jsou seřizovací přípravky a klíče odstraněny.

17. Zabraňte nechtěnému spuštění

Nepřenášejte stroj připojený ke zdroji napájení s prstem na spoušti. Přesvědčte se, zda vypínač stroje, který se bude připojovat ke zdroji napájení, je v poloze „OFF“ (vypnuto).

18. Prodlužovací kabely při venkovním užití

Při venkovním užívání stroje používejte pouze takové prodlužovací kabely, které jsou pro takový účel určeny a patřičně označeny.

19. Buďte vždy ve střehu

Buďte si vždy vědomi toho, co děláte. Používejte zdravý rozum. Nepracujte se strojem, jste-li unaveni.

20. Kontrolujte, zda díly nejsou poškozeny

Před dalším použitím stroje vždy zkontrolujte, zda kryty nebo jiné díly, které jsou poškozeny, budou správně pracovat a plnit svou stanovenou funkci. Zkontrolujte, zda jsou pohyblivé části navzájem správně nastaveny, zda nejsou některé díly prasklé nebo zlomené a zkontrolujte i další podmínky, které by mohly ovlivnit funkci stroje. Poškozené kryty a jiné díly se musí řádně opravit nebo vyměnit v autorizovaném servisním středisku, pokud není stanoveno jinak v „Návodu k obsluze“. Vadné spínače a přepínače nechejte opravit v autorizovaném servisním středisku. Nepoužívejte stroj, jehož vypínač správně nezapíná nebo nevypíná.

21. Výstraha

Použití jiného příslušenství nebo přídatného zařízení než toho, které je doporučeno v tomto „Návodu k obsluze“ nebo v katalogu, může vyvolat riziko zranění osob.

22. Nechejte stroj opravit odborníkem

Tento elektrický spotřebič odpovídá ustanovením uvedených v příslušných bezpečnostních předpisech. Opravy elektrických spotřebičů smí provádět pouze odborníci. Jinak by mohlo vzniknout vážné nebezpečí pro uživatele.

9 Další informace

9.1 Recyklace vysavače

Starý vysavač okamžitě znehodnoťte tak, aby byl nepoužitelný.

1. Odpojte vysavač ze zásuvky a uřízněte napájecí šňůru.

Vysavač obsahuje cenné materiály, které by měly být recyklovány. Proto využijte vaše místní sběrné místo pro ukládání odpadů.

Další informace vám sdělí místní úřady nebo nejbližší prodejce.

9.2 Záruka

Pro záruku platí naše obecné obchodní podmínky. Tyto podléhají změnám v důsledku technického pokroku.

9.3 Zkoušky a schválení

Tyto vysavače byly zkoušeny v souladu s IEC/EN 60335-2-69, včetně přílohy AA. Splňují všechny požadavky pro zařízení pro prachovou třídu L.

Tyto vysavače musí být pravidelně kontrolovány v souladu s místními předpisy bezpečnosti práce (v Německu uvedenými ve VBG 4 a DIN VDE 0701 část 1 a část 3, a to v pravidelných intervalech a po opravách a úpravách).

Nejméně jednou do roka musí výrobce nebo zaškolená osoba provést prachovou zkoušku. Při ní se například zkouší, zda filtr není poškozený, zda je vysavač vzduchotěsný a zda ovládací prvky správně fungují.

9.4 Technické údaje

MAKITA 447L		EU	AU	CH
Napětí	V	230	240	230
Síťová frekvence	Hz	50/60	50/60	50
Příkon	W	1200	1200	1200
Odběr výkonu přes nástrojovou zásuvku	W	2400	1200	1100
Celkový výkon/pojistka	W	3600/16	2400/10	2300/10
Průtok vzduchu	max. l/min	3600	3600	3600
Podtlak	max. Pa	23000	23000	23000
Hladina akustického tlaku na měřicí ploše, měřená ve vzdálenosti 1 m, ISO 3744	dB(A)	60	60	60
Provozní hlučnost	dB(A)	57	57	57
Délka napájecí šňůry	m	7,5	7,5	7,5
Typ napájecí šňůry		H07RN-F 3 × 1,5	H07RN-F 3 × 1,5	H07RN-F 3 × 1,5
Třída ochrany		I	I	I
Typ ochrany (ochrana proti stříkající vodě)		IP X4	IP X4	IP X4
Úroveň potlačení rušení rádiových frekvencí		EN 55014 -1	EN 55014 -1	EN 55014 -1
Objem nádoby	l	45	45	45
Šířka	mm	476	476	476
Hloubka	mm	506	506	506
Výška	mm	655	655	655
Hmotnost	kg	16	16	16

9.5 Příslušenství

Název	Objednací číslo
Pytlík na jedno použití (balení po 5)	W 302 001 311
Filtrační vložka	W 302 001 315
Foam Stop (6 x 1l)	W 8469

8 Řešení problémů

Závada	Příčina	Náprava
‡ Motor se nerozběhne.	<ul style="list-style-type: none"> > Pojistka v síťové zástrčce je spálená. > Vypnula ochrana proti přetížení. 	<ul style="list-style-type: none"> • Vyměňte pojistku. • Vypněte vysavač a nechte jej asi 5 minut ochladit. Pokud jej nelze znovu spustit, obraťte se na servis Makita.
‡ Motor se v automatickém režimu nerozběhne.	<ul style="list-style-type: none"> > Elektrický nástroj je vadný nebo není správně připojený. 	<ul style="list-style-type: none"> • Zkontrolujte, zda elektrický nástroj funguje nebo zda je jeho zástrčka správně připojená.

Závada	Příčina	Náprava
‡ Nižší sací výkon.	<ul style="list-style-type: none"> > Sací výkon nastavený pomocí regulátoru sacího výkonu je příliš nízký. > Ucpaná sací hadice/nástavec. > Těsnění nebo obruba nádoby mezi horním dílem vysavače a nádobou na odpad je špinavá nebo vadná. > Pytlík na jedno použití je plný. > Filtrační vložka je zanesená. > Závada čistícího zařízení. 	<ul style="list-style-type: none"> • Nastavte sací výkon podle pokynů z části 4.2.3 „Ovládání sacího výkonu“. • Vyčistěte sací hadici nebo nástavec. • Očistěte nebo vyměňte těsnění. • Viz část 7.2.2 „Výměna pytlíku na jedno použití“. • Viz část 4.3 „Čištění filtrační vložky“ a 7.2.3 „Výměna filtrační vložky“. • Obratťte se na servis Makita.
‡ Nulový sací výkon během mokrého vysávání.	<ul style="list-style-type: none"> > Plná nádoba. 	<ul style="list-style-type: none"> • Vypněte vysavač. Vyprázdněte nádobu.
‡ Kolísání napětí.	<ul style="list-style-type: none"> > Impedance napájecího zdroje je příliš vysoká. 	<ul style="list-style-type: none"> • Použijte vhodnou prodlužovací šňůru (viz část 9.4. „Technické údaje“). • Připojte vysavač do jiné zásuvky blíže k pojistkové skříně. Je-li impedance v bodě přechodu $\leq 0,15 \Omega$, nemělo by docházet ke kolísání napětí většímu než 7%.

2. Opatření a bezpečnostní předpisy pro použití vysavače

Před spuštěním

Pravidelně kontrolujte napájecí šňůru a hledejte znaky jejího poškození, např. trhliny nebo projevy stárnutí.

Je-li napájecí šňůra poškozená, musí být vyměněna v servisu Makita nebo elektrikářem, aby se zabránilo nebezpečí v důsledku dalšího používání vysavače.

Používejte pouze typ napájecí šňůry, uvedený v návodu k obsluze.

Nepoškozujte napájecí šňůru (například přejížděním přes ní, taháním za ní nebo jejím násilným ohýbáním).

Napájecí šňůru vytahujte výhradně za zástrčku (netahajte za šňůru a neškubte s ní).

Prohlížejte vysavač, abyste se přesvědčili, že je ve správném stavu. Zástrčky a spojky na napájecí šňůře musí mít nejméně odolnost proti stříkající vodě.

Nikdy nepoužívejte vysavač, je-li jeho filtrační vložka poškozená.

Vysávání kapalin

Tvoří-li se pěna nebo uniká-li kapalina, okamžitě přerušete práci a vyprázdněte nádobu na odpad.

Pravidelně čistěte vestavěnou indikační trubičku pro omezení výšky hladiny vody a kontrolujte, zda není poškozená.

Informace o zacházení s kapalinami a (nebezpečným) prachem naleznete v části 5.

Elektrické součásti

Před připojením vysavače k elektrické rozvodné síti zkontrolujte jeho předepsané napětí. Dbejte, aby napětí uvedené na typovém štítku odpovídalo napětí v místní elektrické rozvodné síti.

Používáte-li prodlužovací šňůru, používejte pouze takovou, jakou doporučuje výrobce nebo kvalitnější (viz část 9.4 „Technické údaje“).

Doporučujeme, aby vysavač byl připojen přes proudový chránič. Tento vypne přívod elektřiny, jestliže svodový proud do země překročí na 30 s hodnotu 30 mA, nebo má obvod pro zkoušku uzemnění.

Používáte-li prodlužovací šňůru, zkontrolujte minimální průřez kabelu:

Délka kabelu m	Průřez	
	< 16 A	< 25 A
do 20 m	Ø 1,5 mm ²	Ø 2,5 mm ²
20 až 50 m	Ø 2,5 mm ²	Ø 4,0 mm ²

Elektrické součástky (zásuvky, zástrčky a spojky) volte a prodlužovací kabel kladte tak, aby byla zachována třída ochrany.

Nikdy neostříkujte vodou horní část vysavače. Hrozí nebezpečí zranění osob nebo zkratu.

Řiďte se nejnovějším vydáním předpisů IEC.

Nástrojová zásuvka

Zásuvku na vysavači používejte výhradně pro účely uvedené v tomto návodu k obsluze.

Před připojením nástroje do nástrojové zásuvky:

1. Vypněte vysavač.
2. Vypněte připojovaný nástroj.

POZOR!

Dodržujte pokyny z návodu k obsluze a bezpečnostní pokyny pro nástroj připojovaný do nástrojové zásuvky.

Údržba, čištění a opravy

Provádějte pouze údržbu popsanou v tomto návodu k obsluze.

Před čištěním a prováděním údržby vysavače jej vždy odpojte od zásuvky.

Během provádění údržby a čištění zacházejte s vysavačem takovým způsobem, aby nedošlo k ohrožení pracovníků provádějících údržbu ani jiných osob.

V místě určeném pro provádění údržby

- používejte nucenou ventilaci s filtrací,
- používejte ochranný oděv,

čistěte místo pro provádění údržby tak, aby se do okolí nedostaly žádné škodlivé látky.

Nejméně jednou za rok musí servis Makita nebo zaškolená osoba provést prachovou zkoušku. Při ní se například zkouší, zda filtr není poškozený, zda je vysavač vzduchotěsný a zda ovládací prvky správně fungují.

Příslušenství a náhradní díly

Používejte výhradně kartáčky dodané s vysavačem nebo uvedené v návodu k obsluze. Použití jiných kartáčků může mít nepříznivý vliv na bezpečnost.

Používejte výhradně originální příslušenství a náhradní díly Makita (viz část 9.5). Použití jiných dílů může mít nepříznivý vliv na bezpečnost.

6. Zkontrolujte antistatickou svorku (5), zda není poškozená, a v případě potřeby si ji nechte vyměnit v servisu Makita.
7. Zkontrolujte, zda ovládací klapka (6) pro čištění filtru pracuje správně. Ovládací klapka se musí snadno pohybovat dopředu a dozadu.
8. Očistěte trubičku (7).
9. Vložte novou filtrační vložku.
10. Nasadte držák filtru. Ujistěte se, zda je ve správné poloze.
11. Nasadte závoru a upevněte její rukojeť.
12. Použitou filtrační vložku zlikvidujte v souladu s místními předpisy.

Upozornění

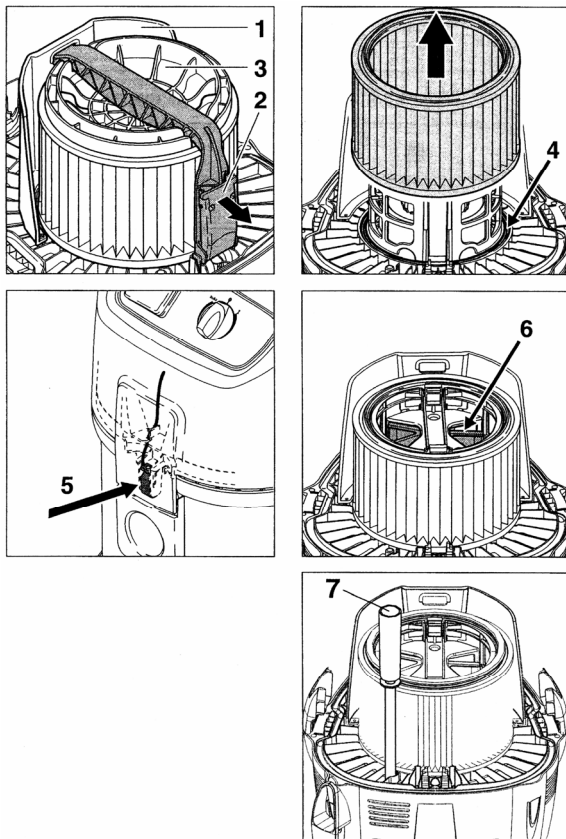
Nikdy nepracujte s vysavačem bez filtru.

3. Opatrně vytáhněte přírubu pytlíku ze vstupní úchytky.
4. Uzavřete přírubu pytlíku na odpad.
5. Zlikvidujte odpad v souladu s místními předpisy.
6. Způsobem popsaným v příložených pokynech vložte do vyčištěné nádoby nový filtrační pytlík.

Důležité

Zatlačte přírubu pytlíku na jedno použití do vstupní úchytky.

7.2.3 Výměna filtrační vložky



Během provádění následujících činností dávejte pozor, abyste kolem sebe zbytečně neprášili. Používejte dýchací masku P2.

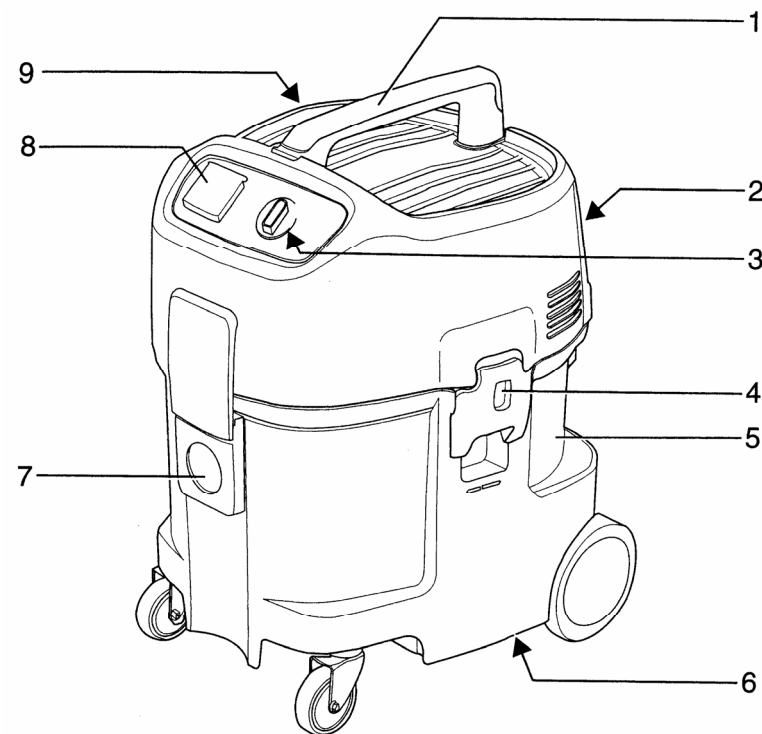
1. Uvolněte upínací spony a sejměte horní díl vysavače z nádoby na odpad. Položte horní díl vysavače tak, aby filtrační vložka byla nahoře. Nepokládejte horní díl vysavače na kryt (1) a dávejte pozor, abyste nepoškodili filtrační vložku.
2. Uvolněte rukojeť závoxy (2) a odstraňte ji.
3. Vyjměte držák filtru (3).
4. Opatrně vyjměte filtrační vložku.
5. Očistěte těsnění filtru (4). Zkontrolujte, zda není poškozené, a v případě potřeby je vyměňte.

2.1 Účel

Průmyslový vysavač popsaný v tomto návodu je při správném používání vhodný k vysávání suchého, nehořlavého prachu a kapalin.

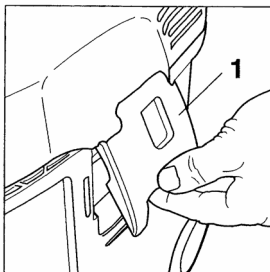
2.2 Části zařízení

1. Držadlo
2. Držák pro příslušenství
3. Vypínač zařízení s ovládáním sacího výkonu
4. Upínací spona
5. Nádobka na odpad
6. Rukojeť pro vyprazdňování nádoby
7. Vstupní úchytky
8. Nástrojová zásuvka
9. Hák na šňůru



3 Před zahájením práce

3.1 Smontování vysavače



1. Zástrčka nesmí být v tuto chvíli zasunutá do síťové zásuvky.
2. Uvolněte upínací spony (1) a sejměte z vysavače jeho horní díl.
3. Vyjměte příslušenství z nádoby na odpad a z obalů.
4. Podle pokynů uvedených v části 7.2.2 vložte do nádoby pytlík na jedno použití.

Důležité

Zatlačte přírubu pytlíku na jedno použití do vstupní úchytky.

5. Nasadte horní díl vysavače (nepoškodte při tom filtrační pytlík) a upevněte upínací spony.

Poznámka

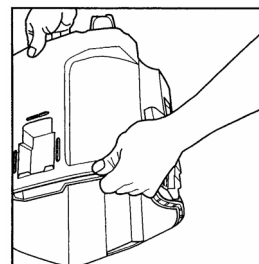
Ujistěte se, že upínací spony správně dosedají.

7 Údržba

7.1 Plán údržby

	Po práci	Podle potřeby
7.2.1 Vyprázdnění nádoby na odpad	●	
7.2.2 Výměna pytlíku na jedno použití		●
7.2.3 Výměna filtrační vložky		●
7.2.4 Kontrola sací hadice a příslušenství, zda nejsou ucpané a podle potřeby jejich vyčištění		●

7.2 Údržba



7.2.1 Vyprázdnění nádoby na odpad

Pouze po vysávání neškodného prachu.

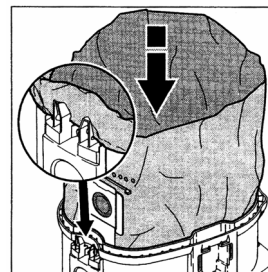
Nádobu na odpad vyprazdňujte po vysávání bez filtračního pytlíku.

1. Sejměte horní díl vysavače z nádoby na odpad.
2. Uchopte nádobu za držadlo na její spodní části a vyklopte odpad ven.
3. Zlikvidujte odpad v souladu s místními předpisy.
4. d nasazením horního dílu vysavače očistěte obrubu nádoby.

Před připojením sací hadice:

5. istěte vstupní úchytku a objímku hadice.

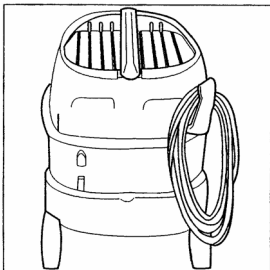
7.2.2 Výměna pytlíku na jedno použití



Během provádění následující činnosti dávejte pozor, abyste kolem sebe zbytečně neprášili. Používejte dýchací masku P2.

1. Uvolněte upínací spony a sejměte horní díl vysavače z nádoby na odpad.
2. Uzavřete pytlík na jedno použití pomocí kabelového vazače (nalepeného na vnější straně pytlíku).

6 Po skončení práce



6.1 Vypnutí vysavače a jeho uložení

1. Vypněte vysavač a vytáhněte zástrčku z elektrické zásuvky.
2. Smotejte napájecí šňůru a pověste ji na hák. Pověste sací hadici a nástavec (volitelné příslušenství) na držák pro příslušenství.
3. Vyprázdněte nádobu a očistěte vysavač.
4. Po vysávání kapalin: Uložte horní díl vysavače samostatně, aby filtrační vložka mohla vyschnout.
5. Uložte vysavač v suché místnosti, kde bude chráněn před neoprávněným použitím.

4 Práce

4.1 Připojení

4.1.1 Připojení sací hadice

1. Připojte sací hadici.

4.1.2 Připojení k elektřině

Pracovní napětí uvedené na typovém štítku musí odpovídat napětí v elektrické rozvodné síti.

1. **Přesvědčte se, že vysavač je vypnutý.**
2. Připojte napájecí šňůru do správně nainstalované a jištěné elektrické zásuvky se zemním kontaktem.

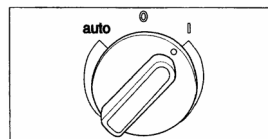
4.1.3 Připojení elektrických nástrojů

V zájmu dodržování předpisů připojujte pouze schválené nástroje, které jsou zdrojem prachu.

Maximální příkon připojeného elektrického nástroje je uvedený v části 9.4 „Technické údaje“.

1. **Přesvědčte se, že elektrický nástroj je vypnutý.**
2. Připojte napájecí šňůru do nástrojové zásuvky na ovládacím panelu.

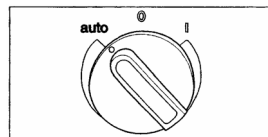
4.2 Zapnutí vysavače



4.2.1 Poloha vypínače „I“

1. Přepněte vypínač do polohy „I“. Motor vysavače se rozběhne.

4.2.2 Poloha vypínače „auto“



POZOR!

Před přepnutím vypínače do polohy „auto“ se ujistěte, že elektrický nástroj připojený do nástrojové zásuvky je vypnutý.

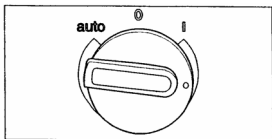
1. Přepněte vypínač do polohy „auto“.

Když zapnete připojený elektrický nástroj, motor vysavače se rozběhne.

2. Když elektrický nástroj vypnete, vysavač pokračuje ještě krátkou dobu v činnosti, aby všechen prach ze sací hadice mohl být odsát do filtračního pytlíku.

4.2.3 Ovládání sacího výkonu

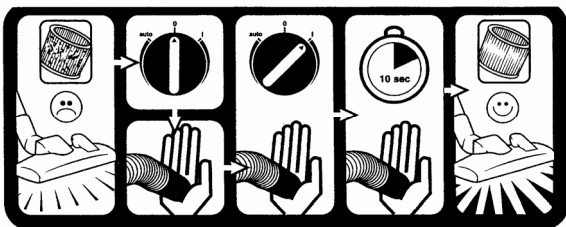
Pomocí regulátoru sacího výkonu lze ovládat otáčky motoru a sací výkon. To umožňuje přesné přizpůsobení sacího výkonu pro různé vysávací činnosti.



4.3 Čištění filtrační vložky

Aby byl vždy zajištěn nejlepší sací výkon, filtrační vložka se během činnosti automaticky čistí. Když je filtrační vložka nadměrně znečištěná, doporučujeme provést její úplné vyčištění.

1. Vypněte vysavač.
2. Pomocí dlaně ucpěte nástavec nebo otvor sací hadice.
3. Zapněte vypínač do polohy „I“ a nechte vysavač pracovat asi 10 sekund s ucpaným otvorem sací hadice.



5 Použití a způsoby práce

5.1 Způsoby práce

Další příslušenství, sací nástavce a sací hadice mohou při správném používání zvyšovat účinnost vysávání a snižovat jeho namáhavost.

Účinného vysávání dosáhnete kombinací dodržování několika málo pokynů a vašich praktických zkušeností ve speciálních oblastech.

Zde je několik základních rad.

5.1.1 Vysávání suchých látek

POZOR!

Nevysávejte hořlavé látky.

Před vysáváním suchých látek se vždy přesvědčte, že je v nádobě vložen filtrační pytlík (jeho objednávací číslo naleznete v části 9.5 „Příslušenství“). Likvidace vysávaného materiálu je pak snadná a hygienická.

Po vysávání kapalin je filtrační vložka vlhká. Vlhká filtrační vložka se při vysávání suchých látek rychleji zanáší. Z tohoto důvodu je třeba filtrační vložku před vysáváním suchých látek vyprat a usušit nebo vyměnit za suchou.

5.1.2 Vysávání kapalin

POZOR!

Nevysávejte hořlavé kapaliny.

Před vysáváním kapalin:

1. Vždy vyjměte pytlík na jedno použití.
2. Zkontrolujte, že vestavěná indikační trubička pro omezení výšky hladiny vody není ucpaná. V případě potřeby ji vyčistěte.

Doporučujeme používat samostatnou filtrační vložku nebo filtrační síto.

Objeví-li se pěna, okamžitě přerušete vysávání a vyprázdněte nádobu.

Pro omezení množství pěny používejte protipěnový prostředek Foam Stop (jeho objednávací číslo naleznete v části 9.5 „Příslušenství“).