

### 13. Nepřemáhejte se

Vždy udržujte správné rozkročení nohou a rovnováhu těla.

### 14. Stroje a zařízení pečlivě udržujte

Udržujte stroje a nástroje čisté a naostřené, budou bezpečnější a výkonnější.

Dodržujte návod pro mazání a pro výměnu příslušenství. Pravidelně kontrolujte přívodní šňůry, a jsou-li poškozené, dejte je opravit do autorizované servisní opravy. Pravidelně kontrolujte prodlužovací šňůry a vyměňte je, jsou-li poškozené. Udržujte ovládací páky suché a čisté, nezamaštěné olejem nebo tukem.

### 15. Odpojte zařízení od přívodní sítě

Odpojte stroje a zařízení od přívodní sítě, když se nepoužívají, ale také před údržbou nebo před výměnou příslušenství, jako jsou lopatky, vrtáky, špičky a jiné používané nástroje.

### 16. Odstraňujte montážní a seřizovací klíče

Zvykněte si kontrolovat a přesvědčovat se, zda jste před uvedením zařízení do chodu odstranili montážní a seřizovací klíče.

### 17. Zabraňte nechtěnému spuštění

Nedržte prst na vypínači, přenášíte-li dané zařízení připojené k zásuvce.

Přesvědčte se, zda je vypínač vypnutý, když připojujete zástrčku do zásuvky napájecí sítě.

### 18. Venkovní použití prodlužovacích šňůr

Při použití daného zařízení venku použijte pouze prodlužovací šňůry určené k použití ve venkovním prostředí a takto označené.

### 19. Buďte pozorní

Neustále myslíte na to, co děláte. Používejte zdravý rozum. Nepracujte s žádným nástrojem, zařízením nebo na žádném stroji, jste-li unaveni.

### 20. Kontrolujte poškozené součásti

Před každým použitím jakéhokoli zařízení, nástroje nebo stroje pečlivě zkontrolujte ochranné kryty a ostatní součásti, zda nejsou poškozené, a stanovte, zda budou správně fungovat a plnit funkci, ke které jsou určeny.

Zkontrolujte vzájemné ustavení pohyblivých se částí do osy nebo do přímého směru, připojení pohyblivých částí či zda nedošlo ke lomu součástí. Zkontrolujte montáž a další podmínky, které by mohly ovlivnit činnost zařízení. Poškozené ochranné kryty a ostatní součásti dejte řádně opravit nebo vyměnit. Svěřte to autorizovanému servisnímu středisku, pokud to někde v tomto návodu k obsluze není uvedeno jinak. Dejte vyměnit vadné vypínače také v autorizovaném servisním středisku. Nepoužívejte žádný stroj nebo zařízení, jestliže jej vypínač nedokáže zapnout nebo vypnout.

### 21. Výstraha

Použití jiného příslušenství nebo vybavení než takového, které doporučuje návod k obsluze nebo takového, které není uvedené v příslušném katalogu elektricky poháněných nástrojů může být nebezpečné a příčinou úrazu.

### 22. Dejte nástroj nebo zařízení opravit odborníkovi

Tento elektrický spotřebič odpovídá platným bezpečnostním předpisům. Opravu elektrického spotřebiče směřjí provádět pouze odborníci. V opačném případě to může být pro uživatele značně nebezpečné.

**Dodržujte tyto pokyny. Uložte je tak, abyste do nich mohli kdykoliv znovu nahlédnout.**

## DOPLŇUJÍCÍ PRAVIDLA BEZPEČNÉ PRÁCE

1. Před začátkem práce s řezačkou pečlivě zkontrolujte, zda není diamantový kotouč prasklý nebo jinak poškozený. Prasklý nebo poškozený kotouč ihned vyměňte.
2. Používejte pouze příruby určené pro toto zařízení.
3. Dbejte, aby nedošlo k poškození vřetene, přírub (zvláště pak jejich přítlačných/dosedacích povrchů) nebo šroubu. Poškození těchto součástí by mohlo následně vést k lomu kotouče.
4. Držte řezačku pevně v ruce.
5. Nepřibližujte ruce k otáčejícím se součástem.
6. Přesvědčte se, zda se kotouč před zapnutím řezačky nedotýká obrobku.
7. Před zahájením řezání vyčkejte, až se kotouč roztočí plnou rychlostí.
8. Ihned přerušte práci, jestliže zaznamenáte něco neobvyklého.
9. Nepokoušejte se zajistit vypínač řezačky v poloze ZAPNUTO.
10. Nikdy se nepokoušejte rezat řezačkou upevněnou ve svěráku v poloze otočené vrškem dolů. Může to vést i k velmi vážným úrazům, protože je to mimořádně nebezpečné.
11. Před odložením řezačky po skončení řezání se přesvědčte, zda se kotouč zcela zastavil.

**ZAPAMATUJTE SI TATO PRAVIDLA BEZPEČNÉ PRÁCE A BEZVÝHRADNĚ SE JIMI ŘÍDTE!**

## NÁVOD K OBSLUZE

### Montáž a demontáž diamantového kotouče (obr. 2, 3 a 4)

#### **DŮLEŽITÉ:**

**Před montáží nebo demontáží diamantového kotouče se vždy přesvědčte, zda je řezačka odpojená od přívodní sítě vytažením zástrčky.**

Oddělejte kryt kotouče.

Přidrže vnější přírubu klíčem a povolte šroub s hlavou s vnitřním šestihranem imbus-klíčem otáčením ve směru pohybu hodinových ručiček. Uvedený šroub vyšroubujte a sejměte vnější přírubu.

Nasaďte diamantový kotouč, vnější přírubu a našroubujte šroub s hlavou s vnitřním šestihranem na vřeteno. Přidrže vnější přírubu klíčem. Utáhněte šroub s hlavou s vnitřním šestihranem pomocí imbus-klíče ve směru proti pohybu hodinových ručiček. **PŘESVĚDČTE SE, ZDA JSTE UVEDENÝ ŠROUB DOTÁHLI NAPROSTO BEZPEČNĚ.**

#### **UPOZORNĚNÍ:**

**Při montáží a demontáží diamantového kotouče používejte pouze klíče MAKITA.**

### Nastavení hloubky řezu (obr. 5)

Povolte křídlatý šroub na hloubkovém vodičku a posuňte základnu nahoru nebo dolů. V požadované hloubce řezu zajistěte základnu utažením křídlatého šroubu.

### Odsávací pytlík na prach (obr. 6)

Odsávací pytlík umožňuje čisté řezání a usnadňuje odstraňování prachu. Při montáží ho nasaďte na odsávací trubici. Jakmile se pytlík naplní zhruba z jedné třetiny, je třeba ho vyprázdnit. Lehce ho vyklepte a odstraňte tak i drobné nečistoty, které se uchytily na vnitřní straně pytlíku. Nedůkladné odstranění nečistot by mohlo snížit sací účinek.

### Přiložení nářadí k obráběnému předmětu (obr. 7)

Zářez na základové desce vpředu musí být na jedné přímce resp. musí být totožný s linií řezu na obrobku.

### Činnost vypínače (obr. 8)

#### **UPOZORNĚNÍ:**

**Před připojením řezačky k přívodní síti zastrčením zástrčky do zásuvky zkontrolujte, zda vypínač správně funguje a při uvolnění se vrací do polohy VYPNUTO („OFF“).**

Aby se zabránilo náhodnému zatažení za kolébkový vypínač, je řezačka vybavená pojistným tlačítkem. Při spuštění řezačky nejprve stiskněte pojistné tlačítko a pak řezačku zapněte vypínačem. Při uvolnění vypínače se řezačka zastaví.

### Ochranná pojistka (obr. 9)

Při přetížení motoru se automaticky uvede do pohybu ochranná funkce a přeruší se obvod elektrického proudu. Přitom vyskočí pojistné tlačítko. Počkejte ještě asi 20 - 30 vteřin a zatlačte pojistné tlačítko, abyste mohli pokračovat v práci. Spínač nesmí být v poloze „zapnuto“, je-li zatlačeno pojistné tlačítko elektrického nářadí.

## BEZPEČNOSTNÍ PŘEDPISY

Prosíme, přečtěte si tyto předpisy pro bezpečnou práci a dodržujte je.

### POKYNY PRO BEZPEČNOU PRÁCI

**Výstraha! Při použití elektrických strojů a zařízení musíte vždy dodržovat základní bezpečnostní předpisy a dbát na dodržování opatření pro zajištění bezpečné práce, aby se snížilo riziko vzniku požáru, elektrického rázu nebo nebezpečí úrazu elektrickým proudem či jiného úrazu. K tomu je třeba respektovat i následující zásady.**

**Přečtěte si všechny tyto pokyny, než začnete s tímto zařízením pracovat, řiďte se jimi a uschovejte je, abyste do nich mohli kdykoliv nahlédnout.**

**Pro bezpečnou práci:**

- 1. Udržujte čistotu na pracovišti**  
Nepořádek na pracovišti a na pracovním stole přivolává úrazy.
- 2. Berte v úvahu pracovní prostředí**  
Nevystavujte elektrická zařízení účinkům deště. Nepoužívejte stroje s elektrickým pohonem ve vlhkém nebo mokřím prostředí. Pracoviště musí být vždy dobře osvětlené. Nepoužívejte zařízení s elektrickým pohonem v prostředí, kde se vyskytují hořlavé kapaliny nebo jsou přítomny hořlavé plyny.
- 3. Ochranný kryt proti úderu elektrickým proudem**  
Vyhybejte se dotyku těla s uzemněnými povrchy (např. potrubími, radiátory, sporáky, chladničkami).
- 4. Nedovolte přístup dětem na pracoviště**  
Nedovolte přihlížejícím osobám dotýkat se zařízení nebo prodlužovací šňůry. Všichni návštěvníci se musí zdržovat jen mimo plochu daného pracoviště.
- 5. Uložte nepotřebná zařízení**  
Pokud se zařízení právě nepoužívají, má být vše a správně uloženo v suchém, vysoko položeném nebo uzamykatelném místě, a mimo dosah dětí.
- 6. Nepřetěžujte použité zařízení**  
Práce se bude dařit lépe a bude bezpečnější při takovém výkonu zařízení, pro který je dané zařízení určené.
- 7. Používejte správné zařízení**  
Nepoužívejte malé stroje nebo malá zařízení k pracím, ke kterým je třeba použít stroje nebo zařízení určená pro těžký provoz. Nepoužívejte pracovní zařízení k účelům, ke kterým nejsou určena; např. nepoužívejte kotoučovou pilu k řezání větví nebo kmenů.
- 8. Noste správný oděv**  
Nenoste volný oděv nebo šperky a ozdoby. Mohou se zachytit za pohybující se součásti zařízení. Při práci venku se doporučují pryžové rukavice a protiskluzová obuv. Máte-li dlouhé vlasy, chraňte si je pokrývkou hlavy.
- 9. Používejte ochranné brýle**  
Je-li prováděná práce zdrojem prašnosti, používejte také štítek na obličej nebo masku proti prachu.
- 10. Připojte odsávací zařízení**  
Je-li pracovní zařízení vybavené pro připojení odsávacího zařízení nebo sběrného zařízení, zabezpečte, aby takové zařízení bylo ke stroji bezpečně připojeno a řádně používáno.
- 11. Nezacházejte špatně s elektrickou přívodní šňůrou**  
Nikdy nenoste stroj nebo zařízení za přívodní šňůru a při odpojování od zásuvky to neprovádějte taháním za šňůru. Chraňte šňůru před teplem, olejem a ostrými předměty.
- 12. Upevněte předmět, na kterém pracujete**  
Použijte úpinky nebo svěrák k upnutí daného obrobku. Je to bezpečnější než držení v ruce a uvolní to obě ruce k ovládní stroje a k provádění práce.

### Legenda k obrázkům

- |                      |                      |                         |
|----------------------|----------------------|-------------------------|
| 1. Kryt kotouče      | 7. Povolit           | 13. Spínač              |
| 2. Klíč              | 8. Vnitřní příruba   | 14. Pojistné tlačítko   |
| 3. Diamantový kotouč | 9. Šestihranný šroub | 15. Mezní značka        |
| 4. Vnější příruba    | 10. Křídlová matice  | 16. Víčko držáku uhlíků |
| 5. Nástrčný klíč     | 11. Základna         | 17. Šroubovák           |
| 6. Utáhnout          | 12. Odsávací trubice |                         |

## SPECIFIKACE

<b>Model</b>	<b>4105KB</b>
Průměr kotouče .....	125 mm
Max. řezná hloubka .....	40 mm
Otáčky bez zatížení, ot/min .....	7.500
Celková délka .....	230 mm
Čistá hmotnost.....	3,2 kg

- S přihlédnutím k pokračujícímu výzkumu a vývoji se mohou specifikace změnit bez předchozího oznámení.
- Poznámka: Specifikace se může lišit podle státu, ve kterém se zařízení prodává.

### Připojení k elektrické síti


Tato řezačka se musí připojit k přívodu elektrického proudu stejného napětí jako je napětí uvedené na výrobním štítku. Smí to být pouze jednofázový přívod střídavého proudu. Řezačka musí být při práci s ní uzemněna, aby byla obsluha řezačky chráněna proti úrazu elektrickým proudem. Používejte pouze tří vodičové přívodní šňůry, které jsou vybaveny ochranným kontaktem.

### Upozornění na bezpečnost

V zájmu vlastní bezpečnosti se seznamte s příloženými „Pravidly bezpečné práce“ a řiďte se jimi.

## SYMBOLY

Na následujících obrázcích jsou uvedeny symboly, které naleznete na této přímočaré pile. Před uvedením pily do činnosti se ubezpečte, že významu těchto symbolů rozumíte.

	Přečtěte si návod k obsluze
	DVOJITÁ IZOLACE

### Ovládání (obr. 11)

Vždy držte řezačku pevně v ruce. Ustavte základní desku na obrobek, který se má řezat, ale tak, aby se diamantový kotouč obrobku nedotýkal. Pak řezačku zapněte a vyčkejte, dokud se kotouč neroztočí plnou rychlostí. Nyní jednoduše pohybujte řezačkou dopředu po povrchu obrobku, udržujte ji naplocho a postupujte dopředu zvolna a plynule, dokud se řez neskončí. Udržujte rovnou čáru řezu a rovnoměrnou rychlost postupu.

#### **UPOZORNĚNÍ:**

- **Pohybujte řezačkou dopředu rovně a jemně. Síla a nadměrný přítlak nebo dokonce prohýbání, vážnutí a nakrucování kotouče během řezu může vést k přehřívání elektromotoru a k nebezpečnému zpětnému rázu řezačky.**

## ÚDRŽBA

#### **UPOZORNĚNÍ:**

**Před jakoukoliv prací prováděnou na řezačce se vždy přesvědčte, zda je řezačka vypnutá a odpojená od přívodní sítě.**

### Po použití

Vyfoukejte prach z vnitřku řezačky tak, že ji necháte chvíli běžet bez zatížení. Kartáčem odstraňte prach nahromaděný na základně. Prach nahromaděný v elektromotoru nebo na základně může být příčinou nesprávné činnosti řezačky.

### Výměna uhlíkových kartáčů (obr. 11 a obr. 12)

Vyměňte uhlíkové kartáče elektromotoru, jsou-li opotřebované až po mezní značku. Nejprve sejměte kryt (A) a pak vyměňte současně oba uhlíkové kartáče. Používejte pouze naprosto stejné kartáče.

Aby řezačka byla vždy bezpečná a spolehlivá, má opravy, údržbu nebo seřizování vždy provést autorizované servisní středisko Makita.


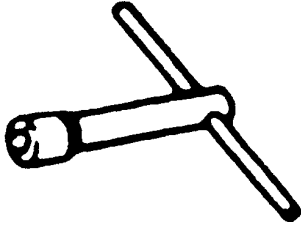
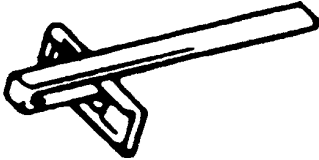
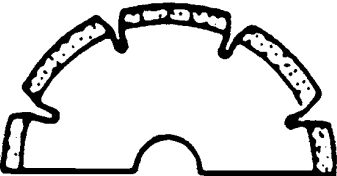
## ZÁRUKA

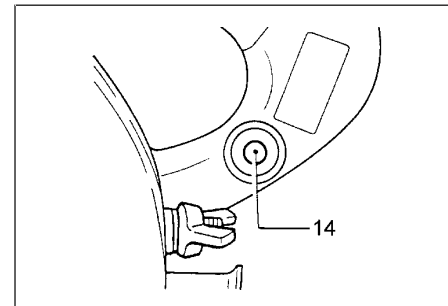
Zaručujeme, že značková zařízení Makita odpovídají platným zákonům a předpisům toho kterého státu. Záruka se nevztahuje na poškození nebo závady, ke kterým došlo v důsledku normálního opotřebení, vinou přetěžování nebo nesprávného zacházení s výrobkem. Prosíme, abyste v případě uplatňování nároků ze záruky zaslali nerozmontovaný výrobek spolu se ZÁRUČNÍM LISTEM příloženým na konci tohoto návodu svému prodejci nebo do servisního střediska Makita.

## PŘÍSLUŠENSTVÍ

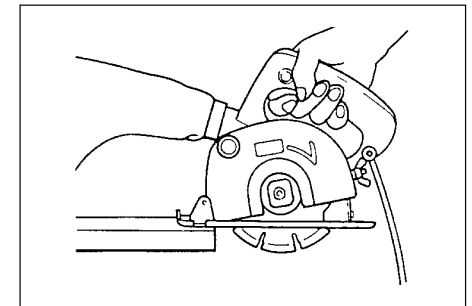
#### **UPOZORNĚNÍ:**

**V následující části tohoto návodu je uvedeno příslušenství nebo přídatné zařízení, které se doporučuje k používání společně s popsáním zařízením značky Makita. Používání jiného příslušenství nebo přídatného zařízení než je uvedeno představuje nebezpečí**

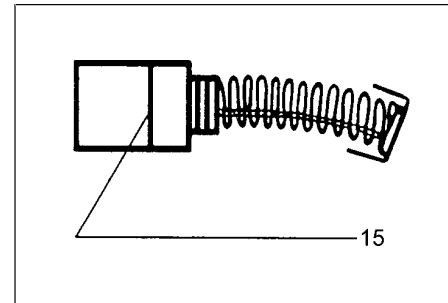
<ul style="list-style-type: none"> <li>• Klíč 22</li> </ul>	
<ul style="list-style-type: none"> <li>• Nástrčný klíč</li> </ul>	
<ul style="list-style-type: none"> <li>• Boční doraz</li> </ul>	
<ul style="list-style-type: none"> <li>• Diamantový kotouč 125 mm</li> </ul>	



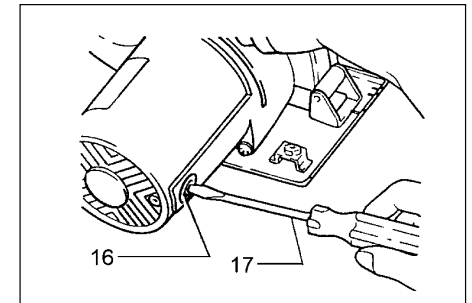
9



10



11



12

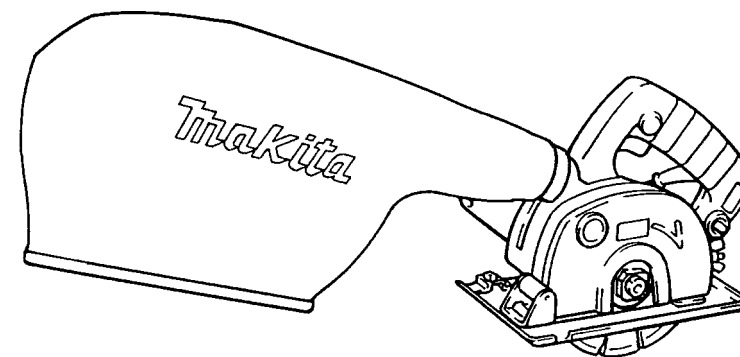




## Diamantová řezačka

### Návod k obsluze

**4105KB**



Makita Corporation  
Anjo, Aichi Japan  
Made in Japan

