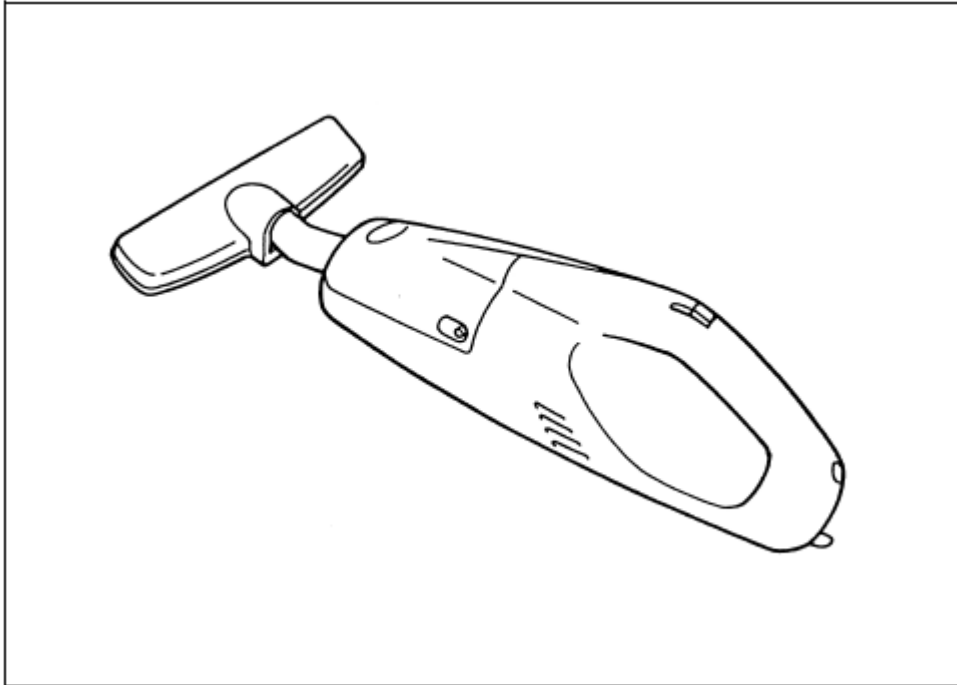




**Akumulátorový vysavač  
4072D**



---

**TECHNICKÉ ÚDAJE**

<b>Model</b>	<b>4072D</b>
Objem	500 ml
Doba nepřetržité práce	Vysoký výkon: asi 10 min Nízký výkon: asi 20 min
Celková délka	383 mm
Hmotnost netto	1,0 kg
Výstup	stejnoseměrný 7,2 V
Doba nabíjení	asi 3 hodiny

---

- Vzhledem k neustálému výzkumu a vývoji zde uvedené technické údaje podléhají změnám bez upozornění.
- Poznámka: Technické údaje se mohou pro různé země lišit.

**Účel použití**

Tento nástroj slouží k vysávání suchého prachu.

**Symbyly**

Níže jsou uvedeny symboly, se kterými se můžete při použití nástroje setkat. Je důležité, abyste dříve, než s ním začnete pracovat, pochopili jejich význam.



Pouze pro země EU

Nevyhazujte elektrická zařízení spolu s domovním odpadem!

Podle Nařízení Evropské rady 2002/96/EC o likvidaci elektrických a elektronických zařízení a jejího provádění v souladu s národními zákony, elektrická zařízení musí být poté, co doslouží, shromažďována samostatně a vrácena k ekologické recyklaci.

**Hluk a vibrace**

Typická A-vážená hladina akustického tlaku není vyšší než 70 dB (A).

Hlučnost při práci může překročit 85 dB (A).

--- Používejte pomůcky na ochranu sluchu. ---

Typické vážené efektivní zrychlení není vyšší než 2,5 mm<sup>2</sup>.

**PROHLÁŠENÍ O SHODĚ S NORMAMI ES**

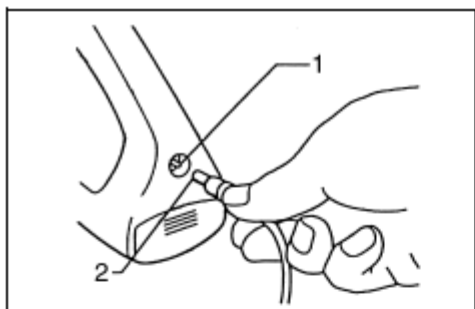
Prohlašujeme na naši vlastní odpovědnost, že tento výrobek je ve shodě s následujícími normami nebo standardizovanými dokumenty, EN55014, a to v souladu s Nařízením Rady 89/336/EEC a 98/37/EC.

*Yasuhiko Kanzaki* **CE 2005**

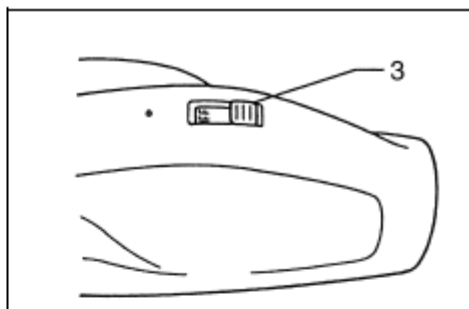
Ředitel

**MAKITA INTERNATIONAL EUROPE LTD.**

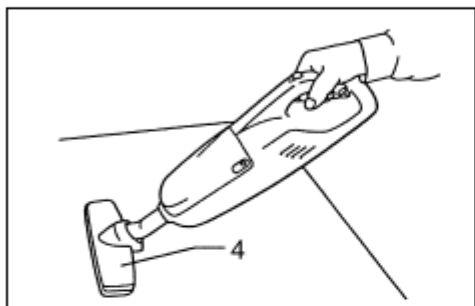
Michigan Drive, Tongwell, Milton Keynes  
Bucks MK15 8JD, ANGLIE



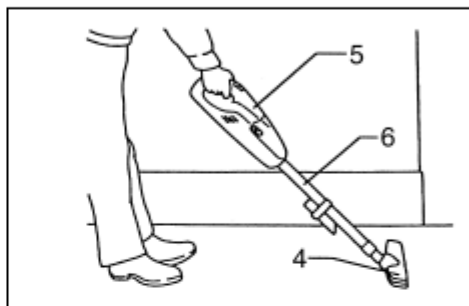
1



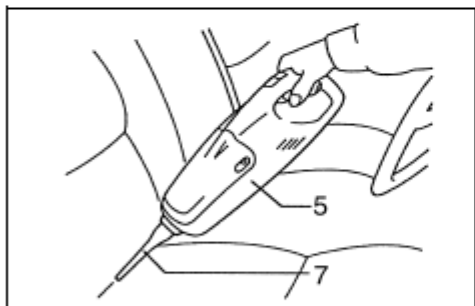
2



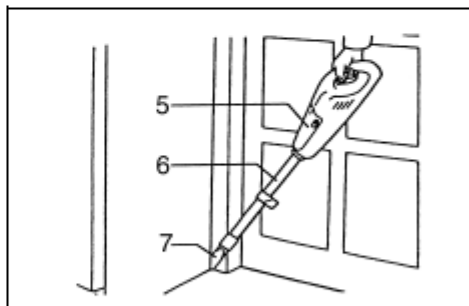
3



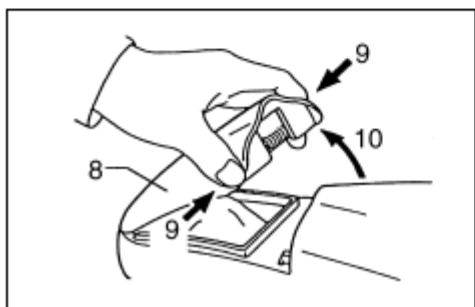
4



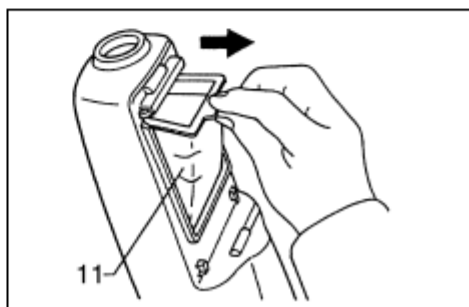
5



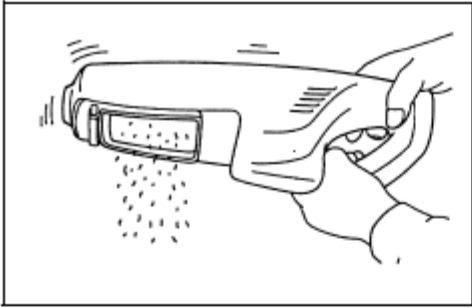
6



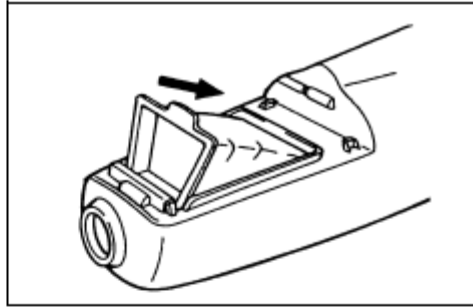
7



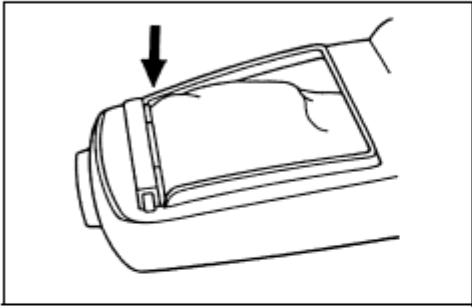
8



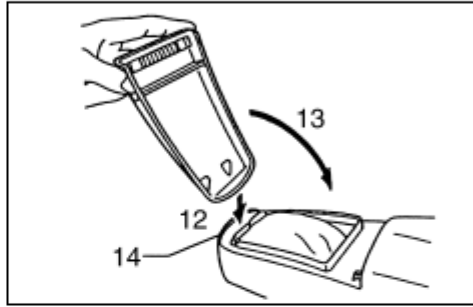
9



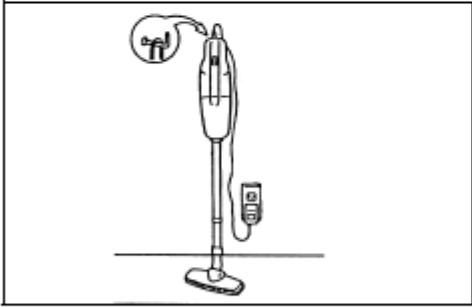
10



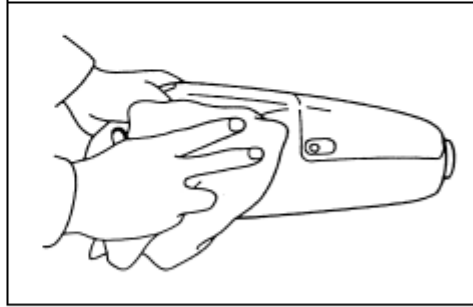
11



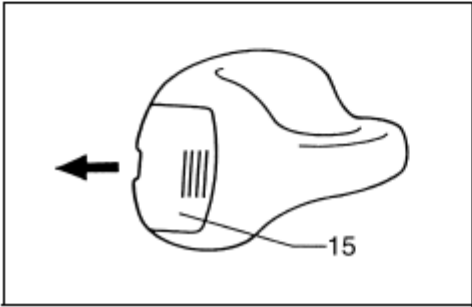
12



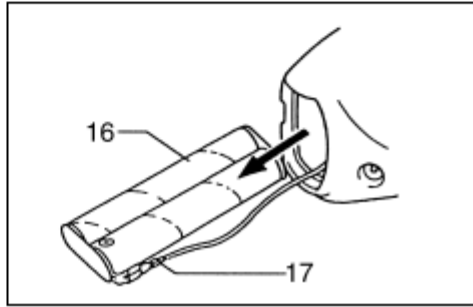
13



14



15



16

## Vysvětlivky k celkovému pohledu

1 Konektor pro nabíjení	7 Rohová hubice	13 Zavřít
2 Zástrčka pro nabíjení	8 Přední kryt	14 Přední okraj
3 Vypínač	9 Stisknout	15 Zadní kryt
4 Hubice	10 Otevřít	16 Vestavěný akumulátor
5 Tělo vysavače	11 Prachový pytlík	17 Svorka
6 Prodlužovací nástavec (rovná trubka)	12 Zaháknout přední kryt za přední okraj	

### BEZPEČNOSTNÍ POKYNY

**VAROVÁNÍ!** Při používání nástrojů napájených z akumulátoru je třeba v zájmu snížení nebezpečí výskytu požáru, vytečení akumulátoru a zranění osob dodržovat základní bezpečnostní opatření včetně těch, které jsou uvedeny níže. Dříve, než začnete s výrobkem pracovat, přečtete si je a uschovejte.

#### V zájmu bezpečnosti práce:

- 1. Udržujte pořádek na pracovišti.**
  - Nepořádek na pracovišti nebo na stole přivolává úrazy.
- 2. Zvažte, v jakém prostředí pracujete.**
  - Nevystavujte nástroj působení deště. Dbejte, aby pracovní místo bylo dobře osvětlené. Nepoužívejte nástroje v blízkosti hořlavých kapalin a plynů.
- 3. Zabraňte přístupu dětí.**
  - Nedovolte návštěvám, aby se dotýkaly nástrojů. Zabraňte přístupu návštěv na pracoviště.
- 4. Schovávejte akumulátory nebo nepoužívané nástroje.**
  - Pokud nástroje a akumulátory nepoužíváte, měly by být uloženy odděleně na suchém, vysoko umístěném nebo uzamykatelném místě mimo dosah dětí.
  - Zajistěte, aby nemohlo dojít ke zkratování kontaktů akumulátorů jinými kovovými předměty, například šrouby, hřebíky apod.
- 5. Nepoužívejte při práci s nástrojem násilí.**
  - Bude fungovat lépe a bezpečněji s výkonem, pro který je určený.
- 6. Používejte správný nástroj.**
  - Nesnažte se pomocí malých nástrojů a doplňků vykonávat práce určené pro vysoce výkonné nástroje. Nepoužívejte nástroje pro účely, pro které nejsou určeny.
- 7. Správně se oblečte.**
  - Nenoste volné šaty nebo šperky, mohou být zachyceny pohybujícími se díly. Při práci venku doporučujeme používat obuv s protiskluzovou podrážkou. Používejte ochrannou pokrývku hlavy, která ukryje dlouhé vlasy.
- 8. Používejte ochranné pomůcky.**
  - Používejte ochranné brýle a pokud při řezání vzniká prach, také roušku nebo protiprachovou ochrannou masku.
- 9. Připojte zařízení na odsávání prachu.**
  - Je-li možné připojit zařízení na odsávání a zachytávání prachu, dbejte, aby bylo připojené a správně používáno.
- 10. Nenamáhejte napájecí šňůru (pokud ji nástroj má).**
  - Nikdy nepřenášejte nástroj za napájecí šňůru ani za ni při vytahování ze zásuvky netahajte. Zabraňte styku šňůry s teplem, olejem a ostrými hranami.
- 11. Upevněte opracovávaný díl.**
  - Upevněte opracovávaný díl do svorek nebo do svěráku. Je to bezpečnější, než když jej držíte

rukou, a uvolníte si tím obě ruce pro práci s nástrojem.

- 12. Nenatahujte se do dálky.**
  - Udržujte vždy správný postoj a rovnováhu.
- 13. Dbejte na pečlivou údržbu nástrojů.**
  - Kvůli lepší a bezpečnější funkci udržujte řezací nástroje ostré a čisté. Dodržujte pokyny pro mazání a výměnu příslušenství. Pravidelně kontrolujte šňůru nástroje a je-li poškozená, nechte ji opravit v autorizovaném servisu.
- 14. Vypínejte nástroj.**
  - Když nástroj nepoužíváte, provádíte jeho údržbu nebo výměnu jeho příslušenství jako pilových listů, bitů a nožů, odpojte akumulátor od nástroje, pokud to jeho konstrukce umožňuje.
- 15. Odstraňte nastavovací klíče.**
  - Zvykněte si před zapnutím nástroje zkontrolovat, že jsou z něj odstraněny nastavovací klíče.
- 16. Zabraňte nechtěnému spuštění.**
  - Nepřenášejte nástroj s prstem na spoušti.
- 17. Buďte ostražití.**
  - Dávejte pozor, co děláte. Používejte zdravý rozum. Nepracujte s nástrojem, když jste unavení.
- 18. Zkontrolujte poškození dílů.**
  - Před dalším použitím nástroje je třeba pečlivě zkontrolovat poškozený kryt nebo jiné díly a zjistit, zda budou správně fungovat a plnit svou funkci. Zkontrolujte seřízení pohyblivých dílů, jejich volné otáčení, poškození, upevnění a všechny další podmínky, které mohou ovlivnit činnost nástroje. Poškozený kryt nebo jinou část je nutné si nechat správně opravit nebo vyměnit v autorizovaném servisu, pokud není v tomto návodu uvedeno jinak. Nechejte si v autorizovaném servisu vyměnit vadnou spoušť. Nepoužívejte nástroj, nelze-li jej spouští zapnout nebo vypnout.
- 19. Varování**
  - Při používání příslušenství a doplňků jiných, než jsou uvedené v tomto návodu nebo katalogu, může hrozit nebezpečí zranění osob.
  - Dbejte, aby typ akumulátoru odpovídal typu nástroje.
  - Dbejte, aby před připojením k nabíječce byly vnější plochy akumulátoru a nástroje čisté a suché.
  - Dbejte, aby akumulátory byly nabíjeny pomocí správné nabíječky, doporučené výrobcem. Použití nesprávné nabíječky může mít za následek zásah elektrickým proudem, přehřívání nebo únik korozivní kapaliny z akumulátoru.
- 20. Nástroj si nechávejte opravovat kvalifikovaným pracovníkem.**
  - Tento nástroj je zkonstruován v souladu s příslušnými bezpečnostními předpisy. Jeho opravy smí provádět jen kvalifikovaní pracovníci s použitím originálních náhradních dílů, jinak může uživateli hrozit vážné nebezpečí.

## 21. Likvidace akumulátorů

- Dbejte, aby akumulátory byly bezpečně likvidovány v souladu s pokyny výrobce.

## DALŠÍ BEZPEČNOSTNÍ POKYNY PRO VYSAVAČ

1. Nevysávejte mokré materiály, hořící cigarety či podobné předměty.
2. Zjistíte-li něco neobvyklého, ihned přerušte práci.
3. Pokud vám vysavač upadne nebo s ním o něco uhadíte, před zahájením práce pečlivě zkontrolujte, zda není prasklý nebo poškozený.
4. Nenabíjejte vysavač v blízkosti nebezpečných hořlavých materiálů, jakými jsou například benzín, plyn, laky nebo lepidla.
5. Nenabíjejte vysavač položený na papírech, textilních, koberci, vinylu apod. Může to způsobit požár.
6. Nenabíjejte vysavač na prašném místě.
7. Když pracujete s vysavačem ve výškách, ujistěte se, že nikdo není pod vámi.
8. Nepřibližujte vysavač ke kamnům či jiným tepelným zdrojům.
9. Nezakrývejte sací otvor ani ventilační otvory.

## TYTO POKYNY USCHOVEJTE.

## NÁVOD K POUŽITÍ

### Nabíjení (Obr. 1)

#### POZOR!

K nabíjení tohoto vysavače používejte výhradně nabíječku Makita DC7020 nebo DC7022. Použití jiných typů nabíječek může způsobit výbuch akumulátoru a tím zranění osob nebo škodu na majetku.

Když se chystáte vysavač použít poprvé nebo jste ho delší dobu nenabíjeli, nabijte ho. Připojte nabíjecí zástrčku do nabíjecího konektoru a potom připojte nabíječku do síťové zásuvky. Na přední části vypínače vysavače se rozsvítí kontrolka a zahájí se nabíjení. Nabíjení trvá přibližně 3 hodiny.

#### POZOR!

- Kontrolka na přední části vypínače vysavače svítí vždy, když je funkce akumulátoru v pořádku. Tato kontrolka nezhasne ani po dokončení nabíjení.
- Během nabíjení s vysavačem nepracujte. Může dojít k jeho poškození.
- Po nabití vždy odpojte nabíjecí zástrčku od vysavače.
- Nadměrné nabíjení delší než 24 hodin zkracuje životnost akumulátoru. Po dokončení nabíjení nabíječku vždy odpojte.
- Když nabíjíte nový vysavač nebo vysavač, který jste delší dobu nenabíjeli, může se stát, že se nenabije úplně. Toto je běžná situace a nesignalizuje to žádný problém. Po několika úplných vybitích vysavače ho bude možné zase plně nabít.

### Zapnutí (Obr. 2)

#### POZOR!

- Vždy se před použitím vysavače ujistěte, že je v něm správně nainstalovaný prachový pytlík nebo papírový sáček. Při nesprávné instalaci se prach může dostat do motoru a způsobit poruchu vysavače.
- Po každém použití vysavač vždy vypněte, abyste zabránili jeho poškození a prodloužili životnost jeho akumulátorů.

Tento vysavač může pracovat se „standardním“ nebo „vysokým“ výkonem. Požadujete-li standardní výkon, přepněte vypínač dopředu do polohy LOW. Požadujete-li vysoký výkon, přepněte vypínač dále do polohy HIGH. Chcete-li vysavač vypnout, přepněte vypínač zpět do polohy OFF.

### Vysávání

#### Hubice (Obr. 3)

Pro vysávání stolů, pracovních stolů, nábytku apod. použijte hubici. Ta po nich snadno klouže.

#### Hubice+prodlužovací nástavec (rovná trubka) (Obr. 4)

Prodlužovací nástavec lze vložit mezi hubici a samotný vysavač. Toto uspořádání je vhodné pro vysávání podlah ve vzpřímeném postoji.

#### Rohová hubice (Obr. 5)

Pro vysávání rohů a štěrbin v autě nebo v nábytku použijte rohovou hubici.

#### Rohová hubice+prodlužovací nástavec (rovná trubka) (Obr. 6)

Toto uspořádání používejte pro těsná místa, kam se samotným vysavačem nedostanete, nebo při vysávání obtížně dostupných vysoko položených míst.

### Likvidace prachu

#### POZOR!

Vysavač vyprazdňujte dříve, než se přeplní, jinak se jeho sací síla snižuje.

Stiskněte tlačítka a otevřete přední kryt (Obr. 7).

Opatrně vyjměte z vysavače prachový pytlík tak, aby se jeho obsah nevysypal. Vysypte obsah prachového pytlíku (Obr. 8).

Vysypte také prach zevnitř samotného vysavače. Pokud tak neučiníte, může dojít k zanesení filtrační houby nebo k poškození motoru (Obr. 9).

### Instalace prachového pytlíku

Vložte prachový pytlík do dutiny vysavače (Obr. 10).

Zasuňte držák prachového pytlíku do výřezů v dutině vysavače (Obr. 11).

#### POZOR!

Pokud zapomenete nainstalovat prachový pytlík, nezasunete jeho držák zcela do výřezů nebo použijete vadný či roztržený pytlík, může se do motoru dostat prach. To může mít za následek poruchu motoru.

Zahákněte přední kryt za přední okraj vysavače. Potom ho zavřete (Obr. 12).

#### POZNÁMKA:

- Při instalaci papírového sáčku postupujte stejně jako v případě prachového pytlíku.
- Nový papírový sáček vždy před vložením do vysavače rozložte.

## ÚDRŽBA

### POZOR!

Před prováděním jakékoliv práce na vysavači se vždy ujistěte, že je vypnutý.

### Po použití (Obr. 13)

Když vysavač nabíjíte nebo schováváte, zavěste ho za příslušný závěs na zadní straně na hřebík.

### Čištění (Obr. 14)

Vnější část vysavače občas otřete hadrem navlhčeným v mýdlové vodě. Nikdy nepoužívejte benzín, ředidlo nebo podobné chemikálie. Může dojít ke změně barvy nebo k popraskání.

Prachový pytlík občas vyperte v mýdlové vodě. Před použitím ho nechejte důkladně vyschnout. Nedostatečně suchý pytlík může způsobovat nedostatečné sání a zkracovat životnost motoru.

V zájmu zachování bezpečnosti a spolehlivosti výrobku svěřujte jeho opravy, údržbu a seřizování autorizovanému servisnímu středisku firmy Makita.

## LIKVIDACE VYSAVAČE

V tomto vysavači je vestavěný niklkadmiový akumulátor. Před likvidací vysavače jej vyjměte ven.

### Vyjmutí vestavěného akumulátoru

#### POZOR!

Vestavěný akumulátor nikdy z vysavače nevyjímejte, s výjimkou případu, kdy chcete vysavač zlikvidovat. Dojde tím k jeho poškození nebo může dojít k jeho zkratování.

Chcete-li odstranit zadní kryt, zatlačte ho ve směru šipky (Obr. 15).

Povytáhněte vestavěný akumulátor napůl ven. Odpojte od něho dva vodiče tak, že je vytáhnete ze svorek akumulátoru. Potom akumulátor úplně vytáhněte (Obr. 16).

Aby nedošlo ke zkratování akumulátoru, přelepte jeho svorky lepicí páskou nebo ho vložte do plastového sáčku.

#### POZOR!

Akumulátor nikdy nevhazujte do ohně, i když je těžce poškozený nebo zcela opotřeбенý. Může v ohni explodovat nebo z něho mohou uniknout toxické látky.

## PŘÍSLUŠENSTVÍ

### POZOR!

Toto příslušenství nebo doplňky jsou doporučeny pro použití s vaším nástrojem Makita, uvedeným v tomto návodu. Při použití jakéhokoliv jiného příslušenství nebo doplňků může hrozit nebezpečí zranění osob. Příslušenství a doplňky používejte jen pro určené účely.

Pokud potřebujete zjistit bližší informace ohledně tohoto příslušenství, obraťte se na vaše místní servisní středisko firmy Makita.

- Prodlužovací nástavec (rovná trubka)
- Hubice
- Rohová hubice
- Papírový sáček
- Ohebná hadice
- Kobercová hubice
- Kartáč na police
- Rychlonabíječka DC7022 (12V)

**Makita Corporation**  
Anjo, Aichi, Japan

884079-223