

Mají-li stroje možnost být připojeny k zařízení pro odsávání a shromažďování prachu, zajistěte, aby k nim byly připojeny a správně používány.

11. Pracujte s přípojovací šňůrou šetrně

Nepřenášejte stroj za šňůru nebo za ni netahejte při vytažování zástrčky ze zásuvky. Nenechávejte šňůru v blízkosti zdroje tepla, oleje nebo ostrých hran.

12. Pracujte bezpečně

K upevnění obrobku používejte upínadla nebo svěrák. Je to bezpečnější než držet obrobek rukama a uvolňuje to obě ruce, aby mohly ovládat stroj.

13. Nepřehánějte

Udržujte vždy rovnováhu a pevnou půdu pod nohama.

14. Věnujte údržbě stroje patřičnou péči

K zajištění bezpečnější a lepší práce udržujte stroj v čistém stavu a pracovní části ostré. Dodržujte pokyny pro mazání a výměnu příslušenství. Pravidelně kontrolujte stav kabelů a šňůr a v případě, že jsou poškozeny, nechejte je opravit v autorizovaném servisním středisku. Pravidelně kontrolujte prodlužovací šňůry a kabely a jsou-li poškozeny, vyměňte je. Udržujte držadla a rukojeti v suchém a čistém stavu bez zbytků oleje a mazacího tuku.

15. Odpojte stroj

Jestliže stroj nepoužíváte, před prováděním údržby a při výměně příslušenství, jako např. řezných lišt, vrtacích korunek apod., stroj odpojte od zdroje napájení.

16. Odstraňte seřizovací a utahovací klíče

Zvykněte si vždy zkontrolovat, zda jsou před zapnutím stroje odstraněny seřizovací a utahovací klíče.

17. Zabraňte nechtěnému spuštění stroje

Nepřipojujte stroj ke zdroji napájení s prstem na spoušti. Přesvědčte se, zda je spoušť v poloze OFF (vypnuto), když stroj připojujete ke zdroji napájení.

18. Venkovní použití prodlužovacích šňůr

Používáte-li stroj venku, používejte pouze takové prodlužovací šňůry, které jsou pro tento účel určeny a označeny.

19. Buďte vždy ve střehu

Buďte si vždy vědomi co provádíte. Používejte vždy zdravý rozum. Jste-li unaveni, stroj nepoužívejte.

20. Kontrolujte, zda nejsou díly poškozeny

Vždy před dalším použitím stroje zkontrolujte pečlivě kryty nebo i další díly, zda nejsou poškozeny a zkontrolujte, zda správně pracují a plní svou funkci. Zkontrolujte seřízení pohyblivých částí, zkontrolujte, zda díly nejsou prasklé, zda jsou správně namontovány a proveďte kontrolu všech stavů, které by mohly ovlivnit činnost stroje. Kryty nebo i další části, které jsou poškozeny, se musí nechat opravit nebo vyměnit v autorizovaném servisním středisku, pokud není stanoveno jinak v tomto „Návodu k obsluze“. Vadné spínače a přepínače nechejte vyměnit v autorizovaném servisním středisku. Neužívejte stroj, jehož přepínač se nezapíná a nevypíná.

21. Výstraha

Užívání jiného příslušenství nebo přídavných zařízení než těch, která jsou doporučena v tomto „Návodu k obsluze“ nebo v katalogu, může znamenat nebezpečí zranění osob.

22. Nechejte stroj opravit odborníkem

Tento elektrický stroj odpovídá příslušným bezpečnostním předpisům. Opravy těchto elektrických strojů mohou provádět pouze odborníci. V opačném případě by to znamenalo velké nebezpečí pro uživatele.

DODATEČNÉ BEZPEČNOSTNÍ POKYNY

1. Při práci, kde se řezný nástroj může dostat do styku se zakrytými částmi elektrického vedení nebo s vlastní šňůrou, přidržujte stroj za izolované části rukojeti. Styk s „živým“ drátem dostane nechráněné kovové části stroje pod napětí a pracovník může být vystaven elektrickému úderu.
2. Při dlouhodobé práci se strojem používejte chrániče uší.
3. S korunkami nakládejte pečlivě.
4. Před zahájením práce zkontrolujte pečlivě, zda korunka nemá praskliny nebo zda není poškozena. Prasklé nebo poškozené korunky okamžitě vyměňte.
5. Zabraňte, aby nedocházelo k řezání hřebíků. Před zahájením práce prohlédněte obrobek a odstraňte veškeré hřebíky, pokud se tam nachází.
6. Držte stroj pevně.
7. Nepřibližujte se rukama k pohyblivým částem stroje.
8. Před zapnutím stroje se přesvědčte, zda se korunka nedotýká kusu, který se má obrábět.
9. Před použitím stroje na skutečném obrobku, nechejte stroj chvíli běžet. Pozorujte vibrace nebo viklání a kymácení, které by mohly indikovat nesprávnou instalaci korunky.
10. Dávejte pozor na správný směr otáčení korunky a správný směr posuvu.
11. Nenechávejte stroj běžet naprázdno. Stroj používejte vždy tak, abyste ho pevně drželi v rukách.
12. Před sejmutím stroje z obráběného kusu vždy stroj vypněte a počkejte, až se korunka úplně zastaví.
13. Nedotýkejte se korunky bezprostředně po skončení práce (korunka může být extrémně teplá a mohlo by dojít k popálení kůže).
14. Napájecí šňůru vždy vedte směrem od stroje dozadu.
15. Nerozmazávejte na těle stroje ředidla, benzin, olej a podobné materiály. Mohou způsobit praskliny na těle stroje.
16. Používejte vždy řezací nástroje se správným průměrem stopky a takové řezací nástroje, které jsou vhodné pro dané otáčky stroje.

Tyto pokyny uschovejte.

POKYNY PRO PROVOZ

Montáž nebo demontáž ořezávací korunky (obr. 1)

DŮLEŽITÉ:

Před montáží nebo demontáží korunky se vždy přesvědčte, zda je stroj vypnut a odpojen od napájecího zdroje.

Vložte korunku do kleštiny a utáhněte bezpečně matici kleštiny pomocí dvou klíčů. Při demontáži korunky postupujte podle pokynů pro instalaci, ale v opačném pořadí.

UPOZORNĚNÍ:

- neutahujte matici kleštiny, aniž by do ní byla vložena korunka; v opačném případě by kužel kleštiny mohl prasknout,
- k utahování používejte pouze klíče dodané se strojem.

Montáž patky ořezávače (poté co byla odstraněna ze stroje) (obr. 2)

POZNÁMKA:

Při montáži patky ořezávače používejte šrouby, křídlové matice, pružné podložky a ploché podložky znázorněné na obr. 2.

Nastavení výčnělku korunky (obr. 3)

Při seřizování výčnělku korunky uvolněte nejdříve páku a posuňte základovou desku stroje podle potřeby buď nahoru nebo dolů, stlačením a otočením nastavovacího válečku. Po provedeném seřízení páku pevně utáhněte k zabezpečení základové desky stroje v požadované poloze.

Nastavení úhlu základové desky stroje (obr. 4)

Uvolněte křídlové šrouby a nastavte úhel základové desky stroje (vždy o 5° podle stupnice) tak, abyste získali požadovaný rezný úhel.

Nastavení velikosti zkosení (srážení) hran

Při nastavování velikosti zkosení (srážení) hran, uvolněte nejdříve křídlové matice a nastavte patku ořezávače.

UPOZORNĚNÍ:

Stroj musí být odpojen od napájení a spoušť musí být v poloze „OFF“ (vypnuto). Otočte několikrát maticí kleštiny a přesvědčte se, zda se korunka volně otáčí a není v kontaktu se základnou stroje nebo patkou ořezávače.

Přepínání (obr. 5)

UPOZORNĚNÍ:

Před připojením stroje k napájení se vždy přesvědčte, zda je stroj vypnutý.

Ke spuštění stroje posuňte páčku spínače do polohy „I“ (zapnuto). K zastavení stroje posuňte páčku spínače do polohy „0“ (vypnuto).

Provoz (obr. 6, 7 a 8)

Zapněte stroj, aniž by byla korunka v kontaktu s kusem, který se má obrábět a počkejte až korunka dosáhne plné rychlosti. Pak posuňte stroj nad povrch kusu, který se má obrábět a udržujte základovou desku stroje a patku ořezávače v rovině se stranami kusu, který se má obrábět.

Poznámka: Odstraníte-li patku ořezávače, může se tento stroj používat jako normální ohraňovačka.

Při odřezávání hran musí být povrch obrobku na levé straně korunky ve směru posuvu.

Zamýšlené použití

Stroj je určen pro hladké ořezávání a tvarování (profilování) dřevěných, plastických a podobných materiálů.

Napájení

Stroj se může připojit pouze k takovému zdroji napájení, jehož napětí odpovídá hodnotám uvedeným na štítku stroje a může pracovat pouze v jednofázové soustavě se střídavým napětím. Stroje jsou opatřeny zdvojenou izolací podle evropských norem a proto se mohou napájet přímo ze zásuvek bez zemního drátu.

Bezpečnostní pokyny

Výstraha! Při užívání elektrických strojů se musí vždy dodržovat základní bezpečnostní pravidla, aby se zabránilo nebezpečí vzniku požáru, elektrického úderu a zranění osob, včetně dále uvedených pokynů. Před tím, než začnete pracovat s tímto produktem, přečtěte si všechny tyto pokyny a dodržujte je.

K ZAJIŠTĚNÍ BEZPEČNÉHO PROVOZU

1. Udržujte čistotu a pořádek na pracovišti

Nepořádek na pracovišti a na pracovním stole může být příčinou zranění.

2. Dbejte na pracovní prostředí

Nevystavujte elektrické stroje působení vlivů deště. Nepoužívejte elektrické stroje na vlhkých a mokrych místech. Dbejte, aby byl pracovní prostor vždy řádně osvětlen. Nepoužívejte elektrické stroje v blízkosti hořlavých tekutin nebo plynů.

3. Chraňte se před úrazem elektrickým proudem

Zabraňte styku s uzemněnými povrchy (např. potrubí, radiátory, chladničky).

4. Nedovolte dětem přístup ke stroji

Nedovolte, aby se jiné osoby dostaly do styku se strojem nebo s prodlužovací šňůrou. Nepřipustěte, aby nepovolné osoby měly přístup do blízkosti stroje, který je v provozu.

5. Skladování stroje

Stroje, které se právě nepoužívají, skladujte v suchých, uzamčených místnostech, kde nemají přístup děti.

6. Při práci stroj nepřetěžujte

Stroj provede práci lépe a bezpečněji, budete-li ho používat způsobem a pro účel, ke kterému byl určen.

7. Používejte vždy správný stroj

Nepokoušejte se pracovat s malými stroji nebo příslušenstvím pro těžké práce určené pro výkonnější stroje. Nepoužívejte stroj k pracem, pro které není určen; např. nepoužívejte kotoučovou pilu k řezání větví nebo kmenů stromů.

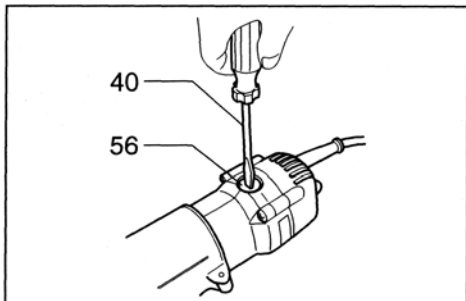
8. Při práci se správně oblékejte

Nenoste volný oděv, šperky nebo bižuterii. Tyto předměty by mohly být zachyceny pohyblivými částmi stroje. Při práci ve venkovním prostředí se doporučuje nosit protiskluzovou obuv a pryžové rukavice. Používejte ochrannou pokrývku hlavy, která zabrání uvolnění dlouhých vlasů.

9. Používejte ochranné brýle a sluchovou ochranu

Produkuje-li stroj při práci prach, používejte také obličejovou masku.


10. Připojte zařízení pro odsávání prachu



30

Symbyoly

Dále jsou uvedeny symbyoly používané pro tento stroj. Před použitím stroje se seznamte s významem těchto symbyolů:

 Přečtěte si návod k použití

 Dvojitá izolace

Vysvětlivky k obrázkům

1 Uvolnění	20 Směr posuvu	38 Vodící váleček
2 Utažení	21 Směr otáčení korunky	39 Šrouby
3 Držení	22 (Pohled na stroj shora)	40 Šroubovák
4 Křídlová matice	23 Správný směr posuvu korunky	41 Pravitko šablony
5 Pružná podložka	24 Patka ořezávače, rovné pravitko	42 Vypouklé části
6 Plochá podložka (malá)	nebo pravitko ořezávače	43 Rovná korunka
7 Základová deska	25 Šroub	44 Šablona
8 Plochá podložka (velká)	26 Deska pravitka	45 Vzdálenost (X)
9 Šroub	27 Rovné pravitko	46 nedodává se
10 Patka ořezávače	28 Plochá podložka	47 nedodává se
11 Nastavovací váleček	29 Podložka	48 nedodává se
12 Měřítko	30 Křídlová matice	49 nedodává se
13 Výčnělky korunky	31 Upínací šroub (A)	50 nedodává se
14 Páka	32 Střední otvor	51 nedodává se
15 Stupnice	33 Hřebík	52 nedodává se
16 Křídlový šroub	34 Nastavovací šroub	53 nedodává se
17 Velikost sražení	35 Upínací šroub (B)	54 nedodává se
18 Páka spínače	36 Pravitko ořezávače	55 Mezní značka
19 Obráběný kus	37 Korunka	56 Víčko držáku kartáče

SPECIFIKACE

Model	3708, 3708F
Kapacita kleštiny	6 mm nebo 1/4"
Otáčky bez zátěže (min ⁻¹)	32 000 ot./min
Celková délka	308 mm
Čistá hmotnost	1,3 kg

Vzhledem k pokračujícímu programu výzkumu a vývoje se technické podmínky zde uvedené mohou měnit bez předběžného oznámení.

Poznámka: Technické podmínky se mohou v různých zemích lišit.

POZNÁMKA:

- Budete-li strojem pohybovat dopředu příliš rychle, bude řez nekvalitní nebo může dojít i k poškození korunky nebo motoru. Při příliš pomalém pohybu může dojít ke spálení nebo jinému poškození řezu. Správná rychlost posuvu závisí na velikosti korunky, druhu obráběného kusu a na hloubce řezu. Před zahájením práce na konkrétním obrobku je vhodné provést zkušební řez na odpadovém, vyřazeném kusu materiálu. To vám přesně ukáže, jak bude skutečný řez vypadat a rovněž vám to umožní zkontrolovat rozměry.
- Budete-li používat patku ořezávače, rovné pravitko nebo pravitko ořezávače, přesvědčte se, zda ho máte na pravé straně ve směru posuvu. To vám pomůže udržovat stroj v rovině se stranou obrobku.

UPOZORNĚNÍ:

Vzhledem k tomu, že nadměrná hloubka řezání může způsobit přetížení motoru nebo potíže při ovládání stroje, nesmí být hloubka řezu při chodu při řezání drážek větší než 3 mm. Potřebujete-li řezat drážky hlubší než 3 mm, proveďte několik chodů s postupně hlubším nastavením korunky.

Rovné pravitko (obr. 9, 10, 11 a 12)

Rovné pravitko se účinně používá pro rovné (přímé) řezy při srážení hran nebo řezání drážek.

Přichyťte desku pravitka k rovnému pravitku pomocí šroubu, podložky, ploché podložky a křídlové matice.

Uvolněte křídlové šrouby a zabezpečte základovou desku stroje v horizontální poloze. Přichyťte rovné pravitko pomocí upínacího šroubu (A). Uvolněte křídlovou matici na rovném pravitku a seřďte vzdálenost mezi korunkou a rovným pravitkem. Pak křídlovou matici bezpečně utáhněte v nastavené, požadované poloze.

Při řezání pohybně strojem s rovným pravitkem v rovině s boční stranou obráběného kusu.

Je-li vzdálenost (A) mezi boční stranou obrobku a řeznou polohou pro rovné pravitko příliš široká, nebo není-li boční strana obrobku rovná, nedá se rovné pravitko použít. V takovém případě přichyťte pevně k obrobku rovnou desku a použijte ji jako pravitko vzhledem k základové desce ohraňovačky. Stroj posunujte ve směru šipky.

Kruhové řezání (obr. 13, 14 a 15)

- Kruhové řezání se dá uskutečnit sestavíte-li rovné pravitko a desku pravitka způsobem, znázorněným na **obr. 13** nebo **14**.

Obr. 13 – pro řezání kružnic s poloměrem 70 mm až 121 mm.

Obr. 14 – pro řezání kružnic s poloměrem 121 mm až 221 mm.

Poznámka: Kružnice s poloměrem 172 až 186 mm se pomocí tohoto pravitka nedají řezat.

- Minimální a maximální poloměry kružnice, které se dají řezat (vzdálenost mezi středem kružnice a středem korunky), jsou:
minimální: 70 mm
maximální: 221 mm.

Vyrovnejte střední otvor v rovném pravitku se středem kružnice, která se má řezat. K zajištění rovného pravitka zatlučte do středního otvoru hřebík s průměrem menším než 6 mm. Otáčejte strojem okolo tohoto hřebíku směrem doprava.

Lemovací vodítko (obr. 16, 17 a 18)

Lemovací, zaoblené řezy do dýhy nebo nábytku apod. mohou být lehce proveditelné s lemovacím vodítkem. Vodítko klouže podél řezu a zajišťuje hladký a čistý řez.

Povolte křídlový šroub a zajistěte tělo stroje v horizontální poloze. Připojte vodítko ke stroji šroubkem (A). Povolte šroubek (B) a nastavte vzdálenost mezi bitem a vodítkem otáčením nastavovacího šroubu (1 mm na 1 otočení). V požadované vzdálenosti utáhněte šroub (B) abyste zajistili polohu vodítka.

Při řezání pohybujte strojem s vodítkem po straně obrobku.

Pravítko šablony (obr. 19, 20, 21 a 22)

Pravítko šablony vytváří manžetu (rukáv), kterou prochází korunka a umožňuje použít ohraňovačku se vzorem podle šablony.

Vyjměte základovou desku ze stroje. Uvolněte křídlové šrouby a zabezpečte základovou desku stroje v horizontální poloze. Uvolněte dva šrouby na základové desce stroje.

Nasadte vodítko šablony na základnu stroje. Na pravítku šablony se nachází čtyři vypouklé části. Zabezpečte dvě z těchto vypouklých částí pomocí dvou šroubů. Namontujte na stroj základovou desku.

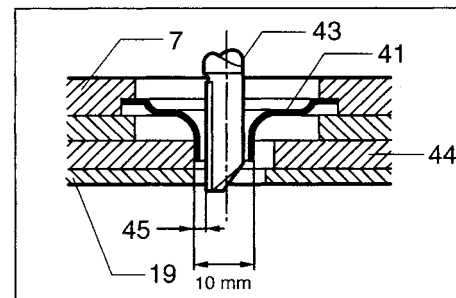
Přichyťte šablonu ke kusu, který se má obrábět. Položte stroj na šablonu a pohybujte strojem s pravítkem šablony podél strany šablony.

POZNÁMKA:

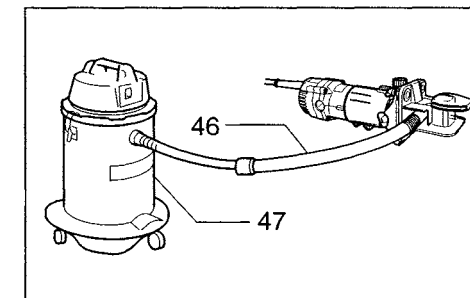
Obrobek se bude řezat na poněkud rozdílnou velikost než je šablona. Pamatujte na vzdálenost (X) mezi rycí korunkou a vnějším průměrem pravítka šablony.

Vzdálenost (X) se vypočítá podle následující rovnice:

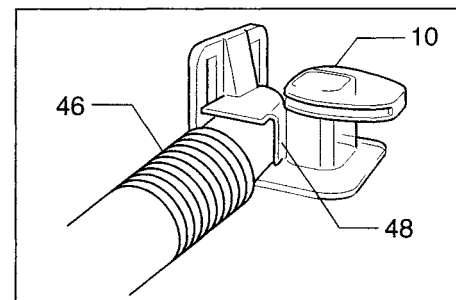
$$\text{Vzdálenost (X)} = (\text{vnější průměr pravítka šablony} - \text{průměr rycí korunky}) / 2$$



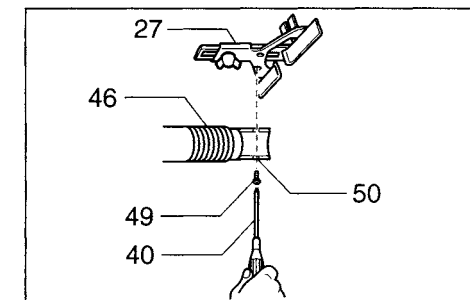
22



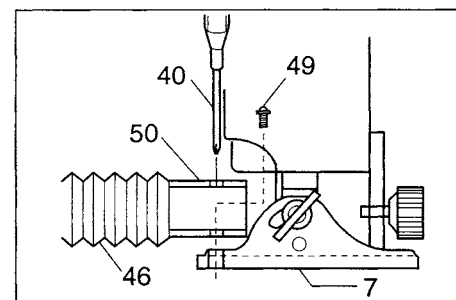
23



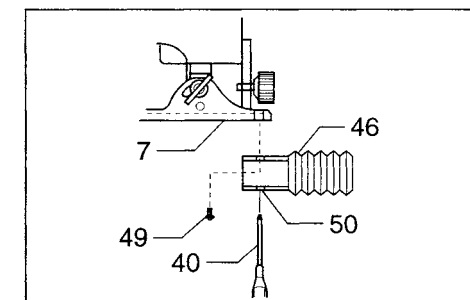
24



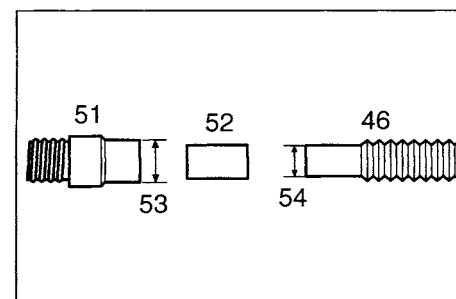
25



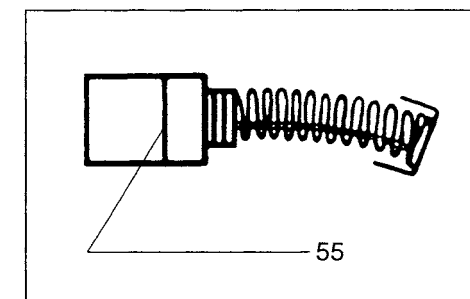
26



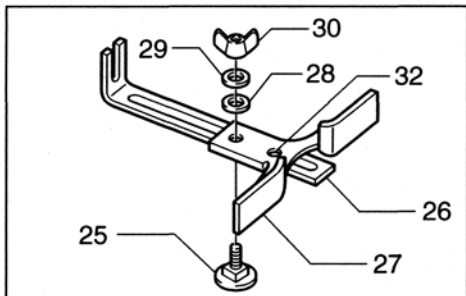
27



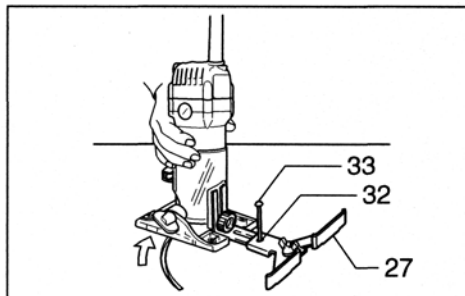
28



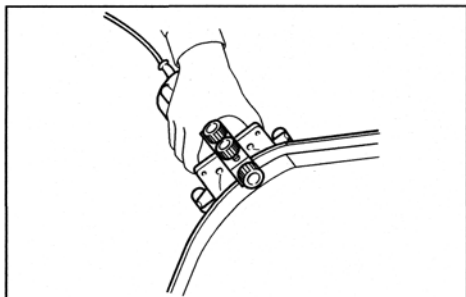
29



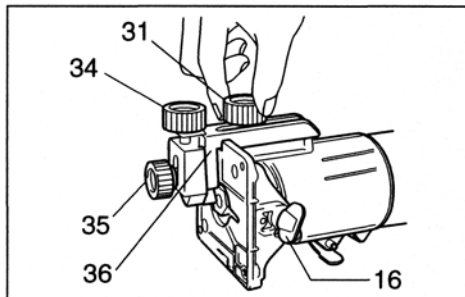
14



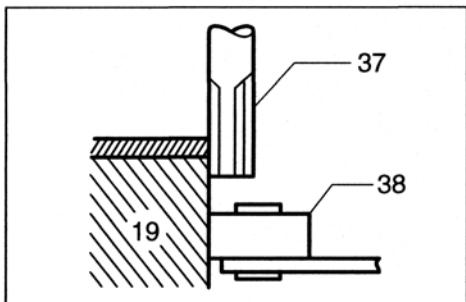
15



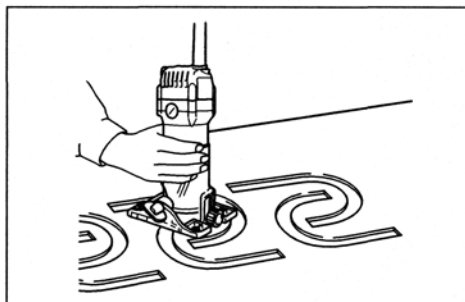
16



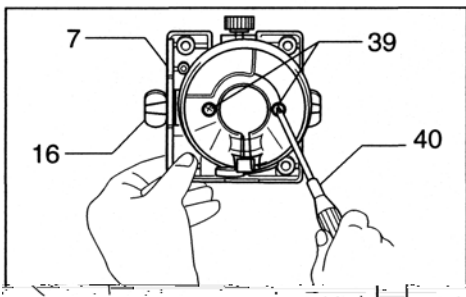
17



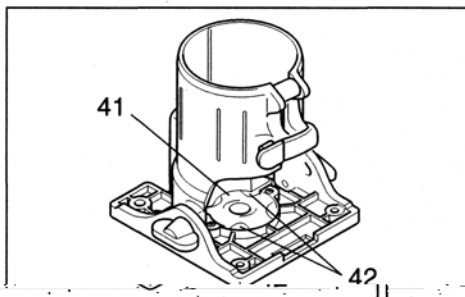
18



19



21



20

ÚDRŽBA

UPOZORNĚNÍ:

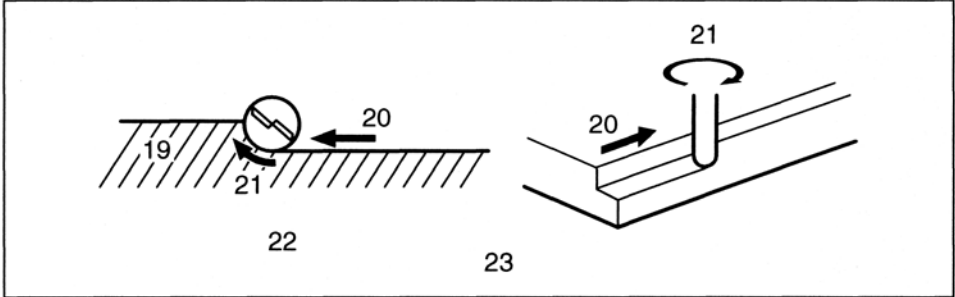
Před prováděním jakékoliv práce na stroji se vždy přesvědčte, zda je stroj vypnutý a odpojen od napájecí sítě.

Výměna uhlíkových kartáčů

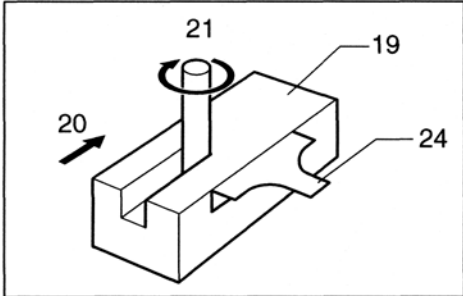
Uhlíkové kartáče odstraňujte a kontrolujte pravidelně. Jsou-li uhlíkové kartáče opotřebovány až po mezní značku, vyměňte je. Udržujte uhlíkové kartáče v čistém stavu a volné, aby mohly vklouznout do držáků. Oba uhlíkové kartáče se musí vyměňovat současně. Používejte pouze stejné kartáče. (Obr. 29)

K odstranění víček držáků kartáčů použijte šroubovák. Vyjměte opotřebované kartáče, vložte nové a upevněte víčka držáků kartáčů. (Obr. 30)

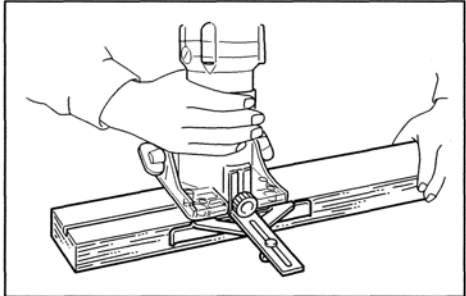
Aby se zajistila **BEZPEČNOST** a **SPOLEHLIVOST** produktu, musí se opravy, údržba nebo seřizování provádět v autorizovaných servisních střediscích Makita. Při výměně se vždy používají výměnné díly Makita.



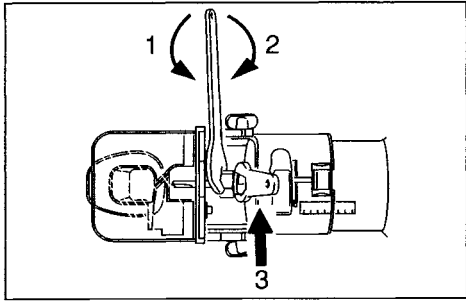
7



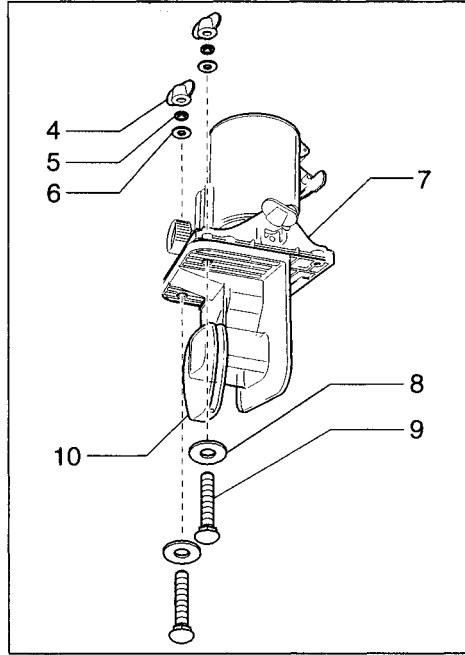
8



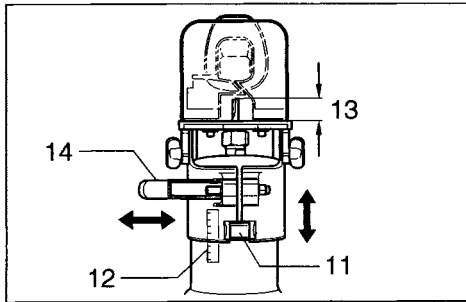
9



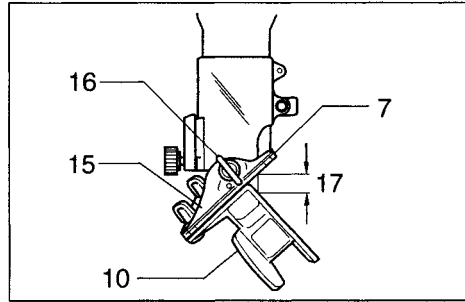
1



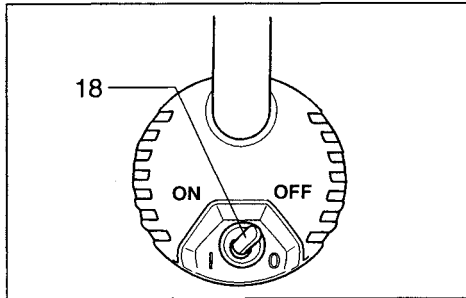
2



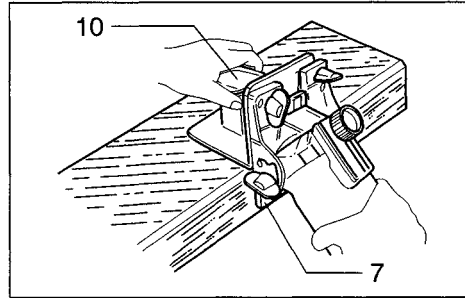
3



4



5



6

PROHLÁŠENÍ O SOULADU S EC

Prohlašujeme na naši vlastní odpovědnost, že tento produkt je v souladu s dále uvedenými normami nebo normativními dokumenty:

HD400, EN50144, EN55014, EN61000

podle Směrnic výboru, 73/23/EEC, 89/336/EEC a 98/37/EC



Yasuhiko Kanzaki CE 2001
ředitel

Hlučnost a vibrace

Typická A-vážená hladina zvukového tlaku je 78 dB (A).

Hladina hluku při práci může přesáhnout 85 dB (A).

– Noste ochranné pomůcky pro ochranu sluchu –

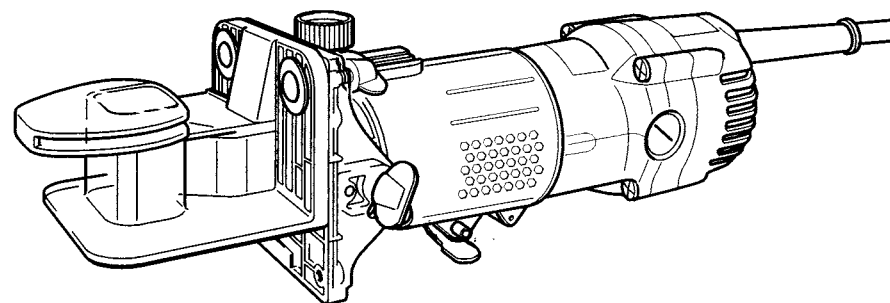
Typická vážená efektivní hodnota zrychlení není vyšší než 2,5 m/s².



Ohraňovací frézka

Návod k obsluze

3708
3708F



MAKITA INTERNATIONAL EUROPE LTD
Michigan Drive, Tongwell, Milton Keynes,
Bucks MK15 8JD, ENGLAND

