

8. Než budete vyřezávačku používat na opracovávaném kusu, nechte ji chvíli běžet naprázdno. Dávejte pozor, zda se neobjeví vibrace nebo kývání, které by znamenaly, že vrták není správně uchycen.
9. Než zapnete spínač, přesvědčte se, zda je pojistka hřídele uvolněná.
10. Při práci mějte vždy patku bezpečně uchycenou ke stroji a těsně a pevně umístěnou u opracovávaného kusu.
11. Vyřezávačku držte pevně.
12. Nikdy při práci rukou nepodpírejte nebo nenavádějte opracovávaný kus.
13. Držte ruce od pohyblivých částí.
14. Tento nástroj nepoužívejte k vrtání.
15. Neponechávejte nástroj v provozu bez dozoru. Při práci jej vždy držte v rukou.
16. Před odstraněním vrtáku vždy vypněte spínač a vyčkejte, dokud se vrták úplně nezastaví.
17. Nedotýkejte se vrtáku ani opracovávaného kusu ihned po práci; mohou být velmi teplé a mohly by Vás popálit na kůži.
18. Přívodní šňůru vedte vždy od nástroje směrem dozadu.

**Tyto pokyny uschovejte.**

## POKYNY PRO PROVOZ

### Nasazení a vyjmutí vrtáku (obr. 1)

#### POZOR:

Před každým nasazením nebo vyjímáním vrtáku se přesvědčte, že je vyřezávačka vypnutá a odpojená ze sítě.

Upínací matici neutahujte, když není uvnitř vložen vrták, jinak praskne upínací kužel.

Při nasazování vrtáku se vrták vloží do upínacího kužele na doraz. Pojistka hřídele se stiskne, aby se nehýbala a pomocí klíče se bezpečně utáhne upínací matice.

#### POZNÁMKA:

Když se používá vrták s průměrem 6,35 mm (1/4"), nejprve se z upínacího kužele vyjme nástavec a potom se nasazuje vrták.

Při vyjímání vrtáku se postupuje opačně než při nasazování.

### Výměna upínacího kužele (obr. 2)

#### POZOR:

- Před každou výměnou upínacího kužele se přesvědčte, že je vyřezávačka vypnutá a odpojená ze sítě.
- Používejte upínací kužel a nástavec správné velikosti podle toho, jaký vrták chcete používat.
- Upínací matici neutahujte, když není uvnitř vložen vrták, jinak praskne upínací kužel.

Upínací kužel se vymění tak, že se povolí a sejme upínací matice. Nasazený upínací kužel a nástavec se vyjme a zamění požadovaným upínacím kuželem a nástavcem a poté se zpět nasadí upínací matice.

### Seřízení hloubky řezu (obr. 3)

#### POZOR:

Před každým seřízením hloubky řezu si ověřte, že je vyřezávačka vypnutá a odpojená ze sítě.

Patka se seřídí tak, že se otáčením povolí křídlový šroub. Patka se posune do požadované polohy a prsty se bezpečně utáhne šroub. Před řezáním zkontrolujte mezeru pod opracovávaným kusem, aby vrták nenarazil na tvrdý povrch, např. podlahu, pracovní stůl, apod.

### Sepnutí (obr. 4)

Než zapojíte stroj do sítě, vždy se podívejte, zda spínací páka funguje správně a vrací se do polohy OFF (vypnuto).

Stroj se zapne tak, že se pákový vypínač přepne do polohy ON (zapnuto), a zastaví se tak, že se přepne do polohy OFF (vypnuto). Je to možné udělat buď v přední části pákového spínače nebo vyražením zadní části pákového spínače.

#### POZOR:

- Na vrták se nesmí tlačit, aby se neohnul. Může prasknout.
- Před zapnutím nástroje se přesvědčte, zda vrták a upínací matice jsou bezpečně utažené.

Nástroj držte pevně s vrtákem mířícím bezpečným směrem a nedotýkajícím se žádného povrchu a spínač přesuňte do polohy ON (zapnuto). Počkejte, než dosáhne plných otáček.

Když se univerzální vrták dostává do materiálu, držte nástroj pevně pod úhlem asi 45° tak, aby se hrana základny patky dotýkala materiálu. **(obr. 5)**

Opatrně vyřezávačku srovnávejte do přímé polohy, aby se základna patky plně dotýkala materiálu. **(obr. 6)** Když vkládáte vodící vrták na suché zdivo do zdiva bez malty, opatrně zavádějte vrták přímo, dokud se základna patky naplno nedotýká materiálu. **(obr. 7)**

Vyřezávačkou se řez provede tak, že na ni tlačíme stálým tlakem a pomalu se s ní pohybuje ve směru hodinových ručiček.

Když se provádí přímý řez, přípne se pevně k materiálu rovný kus, který bude sloužit jako vodičko. Vyřezávačka se posunuje ve směru šipky tak, aby základna patky lícovala s bokem vodičího kusu. (obr. 8)

Když se řez ukončí, vyřezávačka se vypne a počká se, dokud se vrták nepřestane točit, a potom se opatrně vytáhne z materiálu.

Poznámky:

1. Při práci s touto vyřezávačkou vyvolává rotační pohyb tah. Čím méně se na vyřezávačku tlačí, tím je tah menší, a dosáhne se přesnějšího řezu. Přílišný tlak nebo rychlý řez může způsobit, že se vrták předčasně otupí nebo praskne.
2. Když se provádí řez v suchém zdivu kolem rozbočovacích krabic, bude se snadněji provádět proti směru hodinových ručiček.
3. Standardní vrták přiložený k tomuto nástroji je určen pouze k řezání suchého zdiva. Pro řezání jiného materiálu než suchého zdiva není možné použít standardní vodičí vrták na suché zdivo.

## Symboły

Dále jsou uvedeny symboly používané pro tento stroj. Před použitím stroje se seznamte s významem těchto symbolů:



Přečtěte si návod k použití



Dvojitá izolace

## Vysvětlivky k obrázkům

1	Vrták	6	Utáhnout	10	Křídlový šroub
2	Nástavec	7	Pojistka hřídele	11	Přepínací páka
3	Upínací matice	8	Upínací kužel	12	Nárazový spínač
4	Klíč	9	Patka	13	Základna patky
5	Povolit				

## SPECIFIKACE

<b>Model</b>	<b>3706</b>
Kapacita kleštinového sklíčidla .....	3,18 mm, 6,35 mm (1/8", 1/4")
Otáčky naprázdno .....	32 000 ot./min
Celková délka .....	250 mm
Čistá váha .....	1,1 kg

Z důvodu neustálého pokračování výzkumného a vývojového programu podléhají zde uvedené specifikace změnám bez předchozího upozornění.

Poznámka: Technické podmínky se mohou v různých zemích lišit.

## Napájení

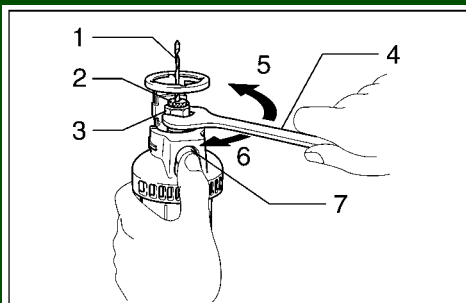
Vyřezávačka musí být připojena pouze na napájení se stejným napětím jako je vyznačeno na štítku nástroje. Provoz je možný pouze při napájení jednofázovým střídavým proudem. Má dvojitou izolaci podle evropské normy a proto je možné ji používat i když zásuvky nemají zemnicí vodič.

## Bezpečnostní pokyny

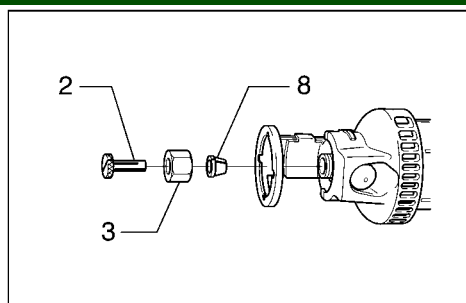
V zájmu vlastní bezpečnosti se řiďte přiloženými bezpečnostními pokyny.

### DALŠÍ BEZPEČNOSTNÍ POKYNY

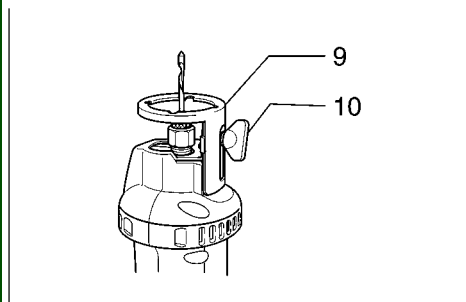
1. Při práci s vyřezávačkou, kdy může dojít ke kontaktu se skrytými vodiči nebo vlastní přívodní šňůrou, ji držte za izolované části. Kontaktem s „živým“ vodičem dojde k tomu, že nezakryté kovové plochy se ocitnou pod proudem a mohlo by dojít k úrazu obsluhy proudem.
2. Používejte ochranu očí, sluchu a masku proti prachu.
3. Přiměřeně větrejte pracovní místo.
4. Před prací pečlivě zkontrolujte praskliny a poškození vrtáku. Prasklý nebo poškozený vrták okamžitě vyměňte.
5. Před řezáním se přesvědčte, že pod řezaným kusem je správná mezera, aby vrták nenarazil na tvrdý povrch, např. podlahu, pracovní stůl, apod.
6. Nesmí se řezat kovové předměty, například hřebíky nebo šrouby. Před prací prohlédněte, zda na předmětu nejsou hřebíky, šrouby a jiné cizí předměty a případně je odstraňte.
7. Dbejte na to, aby se vrták nedotýkal opracovávaného kusu dřív, než se zapne spínač. Při zapnutí vždy držte vyřezávačku oběma rukama. Točivý moment motoru může způsobit, že se nástroj roztočí.



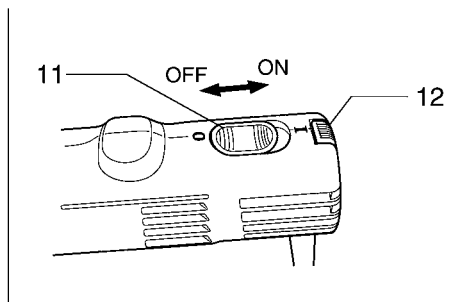
1



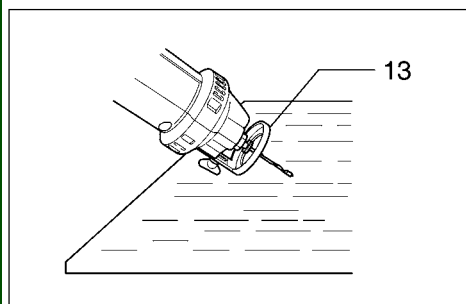
2



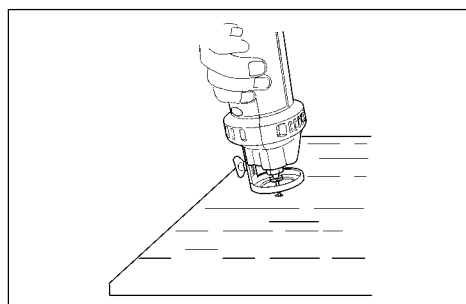
3



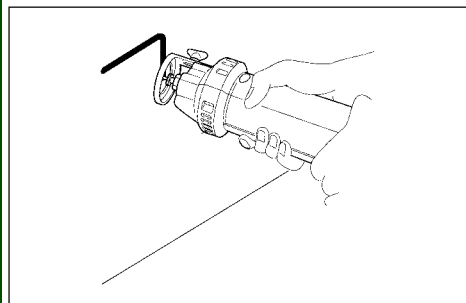
4



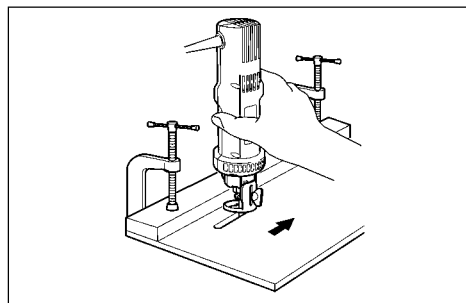
5



6



7



8

## ÚDRŽBA

### POZOR:

Před každou prací s tímto nářadím se přesvědčte, že je vypnuté a odpojené ze sítě.

Aby se údržba produktu prováděla bezpečně a spolehlivě, měly by opravy, údržbu a seřízení dělat autorizovaná servisní střediska firmy Makita.

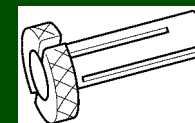
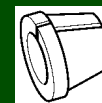
## Příslušenství

### POZOR:

Pro práci s nářadím Makita specifikovaným v tomto návodu se doporučuje používat toto příslušenství a tato přídavná zařízení. Používat jakékoliv příslušenství a přídavná zařízení může znamenat nebezpečí zranění osob. Příslušenství a přídavná zařízení se mohou používat pouze správným a zamýšleným způsobem.

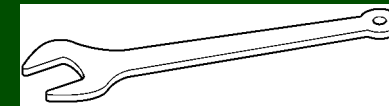
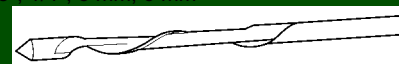
Upínací kužel 6,35 mm (1/4") a 6 mm

Nástavec 3,18–6,35 mm / 3–6 mm



Vodící vrták na suché zdivo  
1/8", 1/4", 3 mm, 6 mm

Klíč 17



## PROHLÁŠENÍ O SHODĚ EC

Níže podepsaný Yasuhiko Kanzaki z pověření Makita Corporation of America, 2650 Buford Highway, Buford, GA30518 prohlašuje, že tento výrobek

(sériové číslo : číslo série)

vyrobený v Makita Corporation of America v USA splňuje požadavky těchto norem a normativních dokumentů:

HD400, EN50144, EN55014, EN610000\*

v souladu se směrnicemi rady 73/23/EEC, 89/336/EEC a 98/37/EC

### Hlučnost a vibrace

Typická hladina akustického tlaku je 84 dB (A).

Hladina hluku při práci může přesáhnout 85 dB (A).

– Noste ochranné pomůcky pro ochranu sluchu –

Typická střední hodnota zrychlení nepřesáhne 2,5 m/s<sup>2</sup>.

Makita Corporation  
Anjo, Aichi Japan  
Made in Japan



## Vyřezávačka

## Návod k obsluze

**3706**

