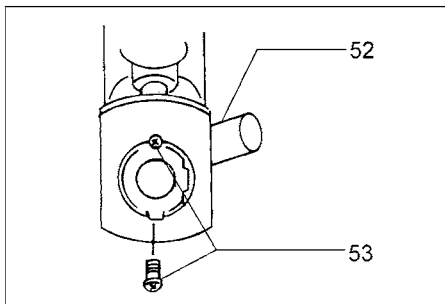
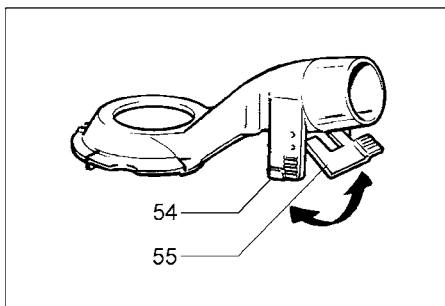


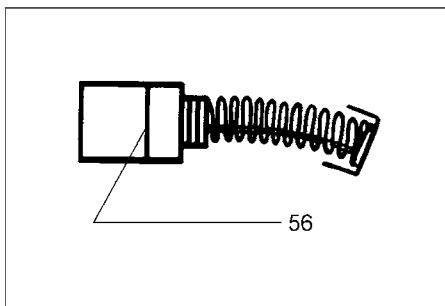
16



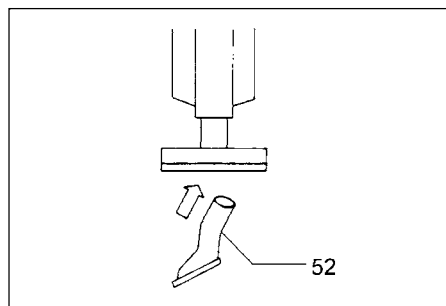
18



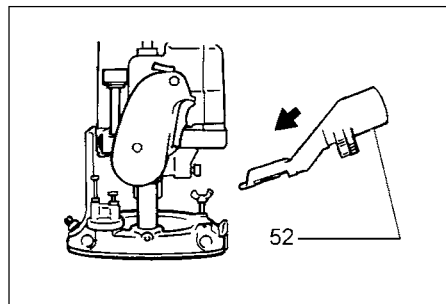
20



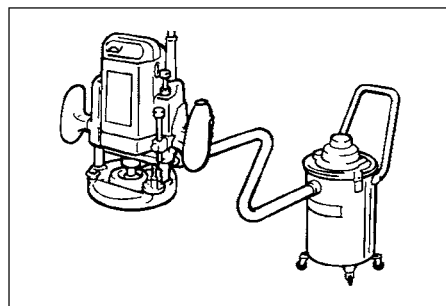
22



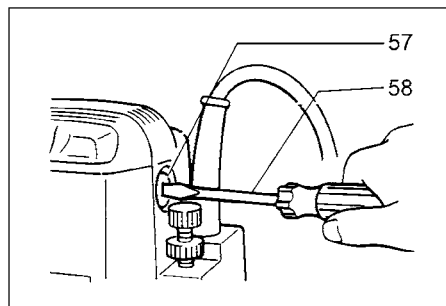
17



19



21



23

Legenda k obrázkům

1 Klíč	20 Knoflík změny otáček	39 Regulační šroub pro jemné nastavení
2 Řezný nástroj vrchní frézky	21 Obrobek	40 Křídlatý šroub "B"
3 Pojistka vřetena	22 Směr otáčení bříty	41 Křídlatý šroub "C"
4 Utáhnout	23 Směr posuvu	42 Odřezávací/boční vodičko
5 Povolit	24 Pohled z vršku nástroje	43 Šablonové vodičko
6 Nylonová matice	25 Správný směr posuvu bříty	44 Šroub
7 Tyčka dorazu	26 Přímé vodičko	45 Šablonové vodičko
8 Tlačítko rychlého přísuvu	27 Vodicí držák	46 Páka pojistné desky
9 Pojistná páka	28 Regulační šroub pro jemné nastavení	47 Řezný nástroj
10 Regulační šroub s šestihrannou hlavou	29 Křídlatý šroub (B)	48 Základna
11 Doraz	30 Křídlatý šroub (A)	49 Šablona
12 Tyčka dorazu	31 Přímé vodičko	50 Obrobek
13 Lamač/odváděč třísek	32 Více než 15 mm	51 Šablonové vodičko
14 Regulační šroub s šestihrannou hlavou	33 Přímé vodičko	52 Odsávací nátrubek
15 Šestihranná matice	34 Dřevo	53 Šrouby
16 Doraz	35 Odřezávací/boční vodičko	54 Podpěra
17 Páčka vypínače	36 Křídlatý šroub (A)	55 Pojistná páka
18 Odjišťovací tlačítko	37 Vodicího válečku	56 Vymezovací značka
19 Spouštěcí vypínač	38 Vodicí držák	57 Víčko držáku kartáče
		58 Šroubovák

SPECIFIKACE

Model.....	3612.....	3612C	3620
Průměr upínací kleštiny	12 mm nebo 1/2"	12 mm nebo 1/2"	8 mm
Hloubka zavrtání	0–60 mm	0–60 mm	0–35 mm
Otáčky bez zatížení, ot./min.....	22 000	9 000–23 000.....	24 000
Celková výška	297 mm	297 mm	211 mm
Průměr základny	160 mm	160 mm	145 mm
Čistá hmotnost	5,8 kg	6,0 kg	2,4 kg

S přihlednutím k pokračujícímu výzkumu a vývoji se mohou specifikace změnit bez předchozího oznámení.
Poznámka: Specifikace se může lišit podle státu, ve kterém se zařízení prodává.

Připojení k elektrické síti


Tato vrtačka se musí připojit k přívodu elektrického proudu stejného napětí jako je napětí uvedené na výrobním štítku. Smí to být pouze jednofázový přívod střídavého proudu. Zařízení má dvojenou elektrickou izolaci podle evropské normy (ES) a může se proto připojit i k zásuvkám bez zemního vodiče.

Upozornění na bezpečnost

V zájmu vlastní bezpečnosti se seznáme s příloženými „Pravidly bezpečné práce“ a řiďte se jimi.

Symbols

Pro označení ručního elektrického nářadí jsou použity následující symboly. Je nezbytné, abyste se před použitím nářadí seznámili s jejich významem.

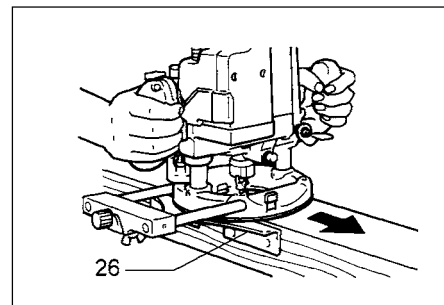
 Přečtěte si návod k použití

 Dvojitá izolace

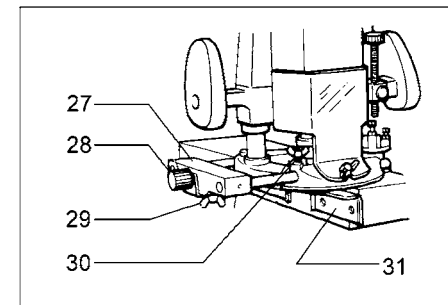
DOPLŇJÍCÍ PRAVIDLA BEZPEČNÉ PRÁCE

1. Vždy se přesvědčte, zda je frézka vypnutá a odpojená od přívodní sítě.
2. Před připojením frézky k elektrické zásuvce se přesvědčte, zda je frézka vypnutá.
3. Během delší práce s frézou použijte pomůcky pro ochranu sluchu.
4. Před uvedením frézky do činnosti pečlivě zkontrolujte břit, zda nemá praskliny. Břit s prasklinami nebo poškozený břit ihned vyměňte.
5. Před uvedením frézky do činnosti se přesvědčte, zda je lamač třísek správně nainstalovaný (obr. 3).
6. Držte frézku pevně oběma rukama.
7. Nepřibližujte ruce k otáčejícím se částem.
8. Před zapnutím frézky se přesvědčte, zda se břit nedotýká obrobku.
9. Pečlivě dbejte na správný směr otáčení břitu a směr posuvu břitu.
10. Po vypnutí frézky vždy vyčkejte, než se břit zcela zastaví, a pak teprve oddalte frézku od obrobku.
11. Přívodní šňůru frézky vždy vedte mimo frézku směrem dozadu.

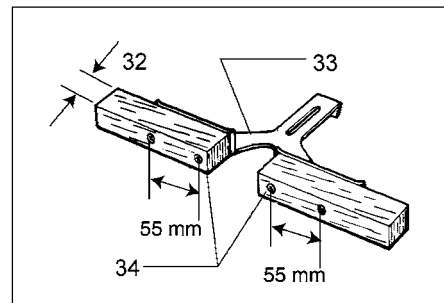
ZAPAMATUJTE SI TYTO POKYNY A MĚJTE JE VŽDY PŘI RUCE, ABYSTE DO NICH MOHLI KDYKOLIV NAHLÉDNOUT.



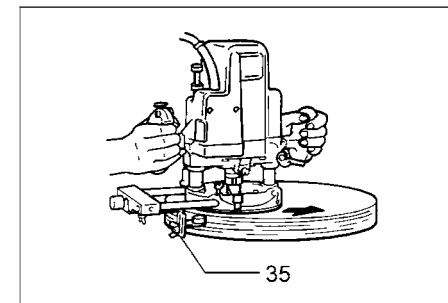
8



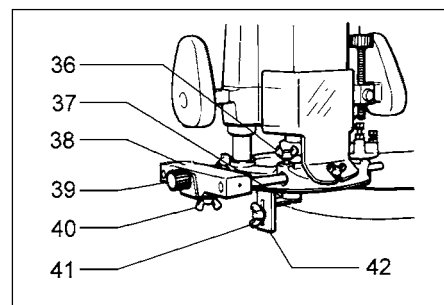
9



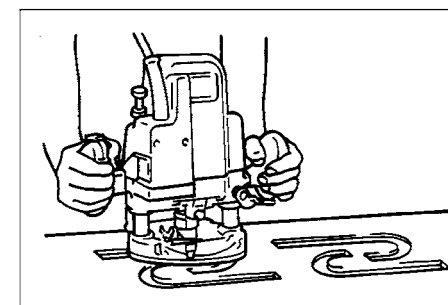
10



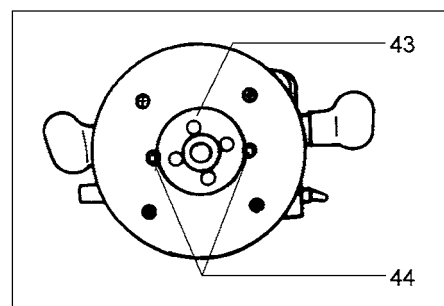
11



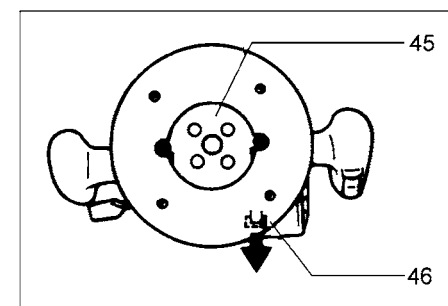
12



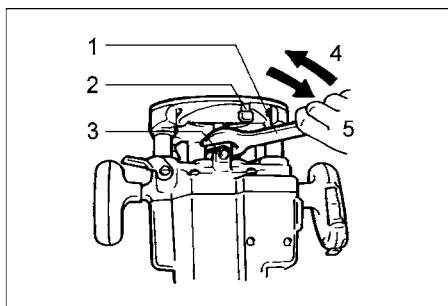
13



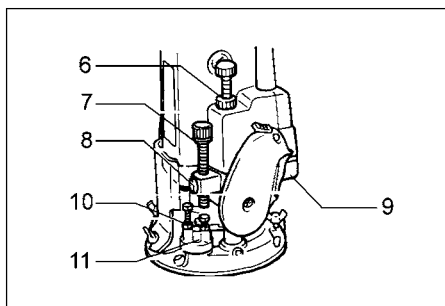
14



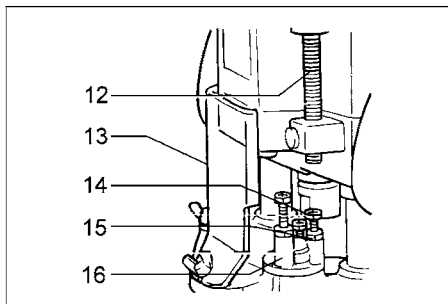
15



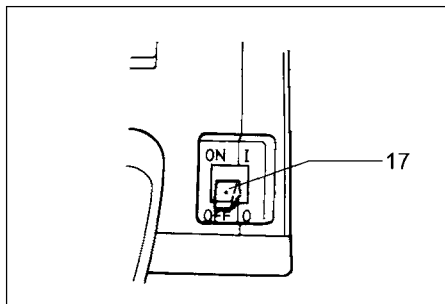
1



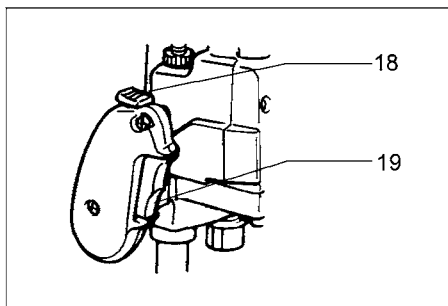
2



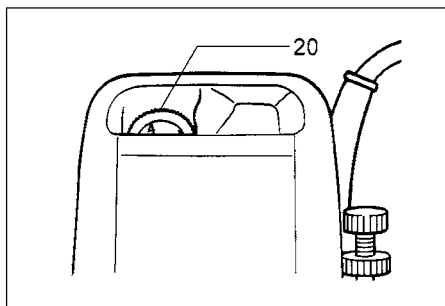
3



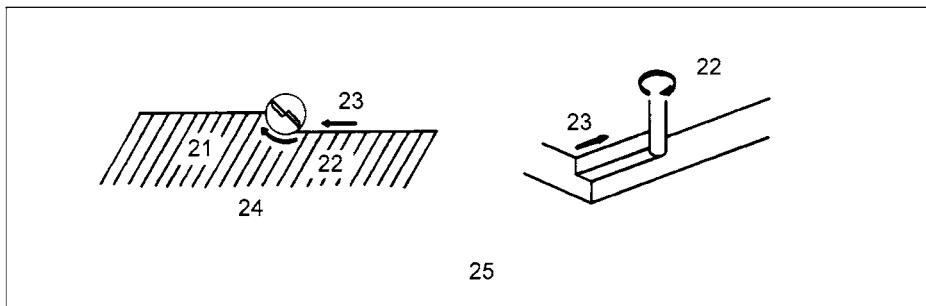
4



5



6



7

NÁVOD K OBSLUZE

Nasazení a odejmutí řezného nástroje (obr. 1)

DŮLEŽITÉ:

Před nasazováním nebo odnímáním břítu frézky se vždy přesvědčte, zda je frézka vypnutá a odpojená od zásuvky přívodní sítě.

Vložte řezný nástroj frézky úplně do upínací kleštiny. Stiskněte pojistku vřetena, aby se vřeteno zpevnilo, a použijte klíč k bezpečnému dotažení matice kleštiny. Při použití řezných nástrojů s menším průměrem stopky nejprve vložte kleštinové upínací pouzdro s odpovídajícím průměrem a pak vsadte nástroj výše popsáním způsobem.

UPOZORNĚNÍ:

- Neutahujte kleštinu bez vloženého řezného nástroje
- Vždy použijte kleštinové pouzdro vhodné pro průměr stopky použitého řezného nástroje.
- Vždy používejte jen takové nástroje, jejichž maximální otáčky uvedené na nástroji nepřekračují maximální otáčky vrchní frézky.

Nastavení hloubky řezu (obr. 2)

DŮLEŽITÉ:

Před nastavováním hloubky řezu se vždy přesvědčte, zda je frézka vypnutá a odpojená od zásuvky přívodní sítě.

Položte frézku na rovnou plochu. Povolte pojistnou páku a spusťte těleso frézky dolů tak, aby se břit nástroje právě dotýkal rovné plochy. Stlačením pojistné páky dolů zajistíte polohu tělesa frézky. Stiskněte tlačítko rychlého přísuvu a přestavte tyčku dorazu nahoru nebo dolů tak, aby se nastavila požadovaná hloubka řezu. Jemné doladění nastavené hloubky se provádí otáčením tyčky dorazu (1,5 mm = jeden závit).

UPOZORNĚNÍ:

Při frézování drážek nemá být hloubka řezu nikdy větší než 20 mm. Při mimořádné hloubce drážkovacích operací proveďte dva nebo tři řezy se zvětšujícím se nastavením hloubky řezu.

Nylonová matice (obr. 2)

Horní mez tělesa frézky se nastavuje otáčením nylonové matice. Nesešroubovávajíte nylonovou matici příliš nízko. Nástroj by nebezpečně vyčníval.

Doraz (obr. 3)

Protože otočný doraz má tři regulační šrouby s šestihrannou hlavou, lze snadno docílit tři různé hloubky řezu, aniž by se seřizovala dorazová tyčka. Seřizení šroubů s šestihrannou hlavou se provádí tak, že se povolí šestihranná matice na šroubu a otočí se šroubem. Po docílení potřebné polohy se polohy šroubů zajistí dotažením šestihranných matic.

U frézek bez odjišťovacího tlačítka (obr. 4)

UPOZORNĚNÍ:

Před zapnutím frézky spouštěcím vypínačem se přesvědčte, zda je uvolněná pojistka vřetena.

Zapnutí frézky se provádí přestavením páky vypínače do polohy ZAPNUTO („ON“).

Vypnutí frézky se provádí přestavením páky vypínače do polohy VYPNUTO („OFF“).

U frézek s odjišťovacím tlačítkem (obr. 5)

UPOZORNĚNÍ:

- Před připojením frézy k zásuvce se vždy přesvědčte, zda se dá spouštěcí vypínač správně přepnout do zapnuté polohy a zda se po uvolnění správně vrací do polohy VYPNUTO.
- Před zapnutím frézy spouštěcím vypínačem se přesvědčte, zda je uvolněná pojistka vřetena.

Při zapínání stiskněte odjišťovací tlačítko a současně s tím stiskněte spouštěcí vypínač.

K vypnutí dojde při uvolnění spouštěcího vypínače.

Knoflík změny otáček (obr. 6)

Pouze frézy 3612C

Otáčky frézy jsou plynule nastavitelné od 9 000 ot./min do 23 000 ot./min. otáčením regulačního knoflíku. To umožňuje zvolit ideální otáčky pro optimální opracování materiálu, tj. otáčky se dají správně nastavit tak, aby to odpovídalo obráběnému materiálu a použitému řeznému nástroji. V následující tabulce je uveden vztah mezi číslem nastavení regulačního knoflíku a přibližnými otáčkami vřetena frézy.

Číslo	ot./min
1	9 000
2	12 000
3	15 000
4	19 000
5	23 000

Ovládání (obr. 7)

Umístěte frézu na obrobek a zapněte ji. Uvolněte pojistnou páku a zvolna snižte frézu na obrobek tak, aby se docílila předem nastavené hloubky frézování.

Posunujte frézu dopředu oběma rukama. Při řezání hran musí být povrch obrobku vlevo od řezného nástroje, je-li směr posuvu takový, jak to ukazuje obr. 7.

Přímé vodítko

Při použití přímého vodítka se přesvědčte, zda jste jej nainstalovali na pravé straně vůči směru posuvu. (Obr. 8)

Instalujte přímé vodítko na vodící držák křídlatým šroubem (B). Vložte vodící držák do otvorů v základně frézy a utáhněte křídlatý šroub (A). K nastavení vzdálenosti mezi nástrojem a přímým vodítkem povolte křídlatý šroub (B) a otáčejte regulačním šroubem jemného nastavení (1,5 mm = jeden závit). (Obr. 9)

Širší přímé vodítko požadovaných rozměrů se dá použít využitím vyhovujících otvorů ve vodítku, které se přišroubuje na zvláštní dřevěné přířezy.

Při použití nástroje velkého průměru připevněte díly dřeva k přímému vodítku, které má tloušťku větší než 15 mm, aby se předešlo narážení nástroje do přímého vodítka. (Obr. 10)

Boční vodítko

Při použití bočního vodítka nainstalujte toto vodítko vpravo od směru posuvu. (Obr. 11)

Instalujte boční vodítko na vodícím držáku pomocí křídlatého šroubu (B). Vložte vodící držák do otvorů v základně frézy a utáhněte křídlatý šroub (A).

Nastavení vzdálenosti mezi nástrojem a bočním vodítkem se provádí po povolení křídlatého šroubu (B) otáčením regulačního šroubu pro jemné nastavení (1,5 mm = 1 závit). Při nastavování vodícího válečku nahoru nebo dolů povolte křídlatý šroub (C). (Obr. 12)

13. Nepřemáhejte se

Vždy udržujte správné rozkročení nohou a rovnováhu těla.

14. Stroje a zařízení pečlivě udržujte

Udržujte stroje a nástroje čisté a naostřené, budou bezpečnější a výkonnější. Dodržujte návod pro mazání a pro výměnu příslušenství. Pravidelně kontrolujte přívodní šňůry, a jsou-li poškozené, dejte je opravit do autorizované servisní opravy. Pravidelně kontrolujte prodlužovací šňůry a vyměňte je, jsou-li poškozené. Udržujte ovládací páky suché a čisté, nezamaštěné olejem nebo tukem.

15. Odpojujte zařízení od přívodní sítě

Odpojte stroje a zařízení od přívodní sítě, když se nepoužívají, ale také před údržbou nebo před výměnou příslušenství, jako jsou lopatky, vrtáky, špičky a jiné používané nástroje.

16. Odstraňujte montážní a seřizovací klíče

Zvykněte si kontrolovat a přesvědčovat se, zda jste před uvedením zařízení do chodu odstranili montážní a seřizovací klíče.

17. Zabraňte nechtěnému spuštění

Nedržte prst na vypínači, přenášíte-li dané zařízení připojené k zásuvce. Přesvědčte se, zda je vypínač vypnutý, když připojujete zástrčku do zásuvky napájecí sítě.

18. Venkovní použití prodlužovacích šňůr

Při použití daného zařízení venku použijte pouze prodlužovací šňůry určené k použití ve venkovním prostředí a takto označené.

19. Buďte pozorní

Neustále myslíte na to, co děláte. Používejte zdravý rozum. Nepracujte s žádným nástrojem, zařízením nebo na žádném stroji, jste-li unavení.

20. Kontrolujte poškozené součásti

Před každým použitím jakéhokoli zařízení, nástroje nebo stroje pečlivě zkontrolujte ochranné kryty a ostatní součásti, zda nejsou poškozené, a stanovte, zda budou správně fungovat a plnit funkci, ke které jsou určeny.

Zkontrolujte vzájemné ustavení pohybujících se částí do osy nebo do přímého směru, připojení pohyblivých částí či zda nedošlo ke lomu součástí. Zkontrolujte montáž a další podmínky, které by mohly ovlivnit činnost zařízení. Poškozené ochranné kryty a ostatní součásti dejte řádně opravit nebo vyměnit. Svěťte to autorizovanému servisnímu středisku, pokud to někde v tomto návodu k obsluze není uvedeno jinak. Dejte vyměnit vadné vypínače také v autorizovaném servisním středisku. Nepoužívejte žádný stroj nebo zařízení, jestliže jej vypínač nedokáže zapnout nebo vypnout.

21. Výstraha

Použití jiného příslušenství nebo vybavení než takového, které doporučuje návod k obsluze nebo takového, které není uvedené v příslušném katalogu elektricky poháněných nástrojů může být nebezpečné a příčinou úrazu.

22. Dejte nástroj nebo zařízení opravit odborníky

Tento elektrický spotřebič odpovídá platným bezpečnostním předpisům. Opravu elektrického spotřebiče směřj provádět pouze odborníci. V opačném případě to může být pro uživatele značně nebezpečné.

Dodržujte tyto pokyny. Uložte je tak, abyste do nich mohli kdykoliv znovu nahlédnout.

BEZPEČNOSTNÍ PŘEDPISY

Prosíme, přečtěte si tyto předpisy pro bezpečnou práci a dodržujte je.

POKYNY PRO BEZPEČNOU PRÁCI

Výstraha! Při použití elektrických strojů a zařízení musíte vždy dodržovat základní bezpečnostní předpisy a dbát na dodržování opatření pro zajištění bezpečné práce, aby se snížilo riziko vzniku požáru, elektrického rázu nebo nebezpečí úrazu elektrickým proudem či jiného úrazu.

K tomu je třeba respektovat i následující zásady.

Přečtěte si všechny tyto pokyny, než začnete s tímto zařízením pracovat, řiďte se jimi a uschovejte je, abyste do nich mohli kdykoliv nahlédnout.

Pro bezpečnou práci:

- Udržujte čistotu na pracovišti**
Nepořádek na pracovišti a na pracovním stole přivolává úrazy.
- Berte v úvahu pracovní prostředí**
Nevystavujte elektrická zařízení účinkům deště. Nepoužívejte stroje s elektrickým pohonem ve vlhkém nebo mokřím prostředí. Pracoviště musí být vždy dobře osvětlené. Nepoužívejte zařízení s elektrickým pohonem v prostředí, kde se vyskytují hořlavé kapaliny nebo jsou přítomny hořlavé plyny.
- Ochranný kryt proti úderu elektrickým proudem**
Vyhněte se dotyku těla s uzemněnými povrchy (např. potrubími, radiátory, sporáky, chladničkami).
- Nedovolte přístup dětem na pracoviště**
Nedovolte přihlížejícím osobám dotýkat se zařízení nebo prodlužovací šňůry. Všichni návštěvníci se musí zdržovat jen mimo plochu daného pracoviště.
- Uložte nepotřebná zařízení**
Pokud se zařízení právě nepoužívají, má být vše a správně uloženo v suchém, vysoko položeném nebo uzamykatelném místě, a mimo dosah dětí.
- Nepřetěžujte použité zařízení**
Práce se bude dařit lépe a bude bezpečnější při takovém výkonu zařízení, pro který je dané zařízení určeno.
- Používejte správné zařízení**
Nepoužívejte malé stroje nebo malá zařízení k pracím, ke kterým je třeba použít stroje nebo zařízení určená pro těžký provoz. Nepoužívejte pracovní zařízení k účelům, ke kterým nejsou určena; např. nepoužívejte kotoučovou pilu k řezání větví nebo kmenů.
- Noste správný oděv**
Nenoste volný oděv nebo šperky a ozdoby. Mohou se zachytit za pohybující se součásti zařízení. Při práci venku se doporučují pryžové rukavice a protiskluzová obuv. Máte-li dlouhé vlasy, chraňte si je pokrývkou hlavy.
- Používejte ochranné brýle**
Je-li prováděna práce zdrojem prašnosti, používejte také štítek na obličej nebo masku proti prachu.
- Připojte odsávací zařízení**
Je-li pracovní zařízení vybaveno pro připojení odsávacího zařízení nebo sběrného zařízení, zabezpečte, aby takové zařízení bylo ke stroji bezpečně připojeno a řádně používáno.
- Nezacházejte špatně s elektrickou přívodní šňůrou**
Nikdy nenoste stroj nebo zařízení za přívodní šňůru a při odpojování od zásuvky to neprovádějte taháním za šňůru. Chraňte šňůru před teplem, olejem a ostrými předměty.
- Upevněte předmět, na kterém pracujete**
Použijte úpinky nebo svěrák k upnutí daného obrobku. Je to bezpečnější než držení v ruce a uvolní to obě ruce k ovládnutí stroje a k provádění práce.

Šablonové vodítko

U frézek bez pojistné desky

Šablonové vodítko poskytuje pouzdro, kterým prochází řezný nástroj, což umožňuje používat vrchní frézku se šablonovými vzory. **(Obr. 13)**

Při instalování šablonového vodítka povolte šrouby na základně frézky, vložte šablonové vodítko a pak šrouby dotáhněte. **(Obr. 14)**

Upevněte šablonu na obrobek. Umístěte frézku na šablonu a pohybujte frézku tak, aby šablonové vodítko klouzalo po boční straně šablony. **(Obr. 16)**

U frézek s pojistnou deskou

Šablonové vodítko poskytuje pouzdro, kterým prochází řezný nástroj, což umožňuje používat vrchní frézku se šablonovými vzory. **(Obr. 13)**

Při instalování šablonového vodítka zatáhněte za páku pojistné desky a vložte šablonové vodítko. **(Obr. 15)**

Upevněte šablonu na obrobek. Umístěte frézku na šablonu a pohybujte frézku tak, aby šablonové vodítko klouzalo po boční straně šablony. **(Obr. 16)**

Odsávání prachu

U frézek bez pojistné desky

K odsávání prachu použijte odsávací nátrubek. Instalujte odsávací nátrubek na základnu frézky pomocí dvou šroubů. **(Obr. 17 a obr. 18)**

K odsávacímu nátrubku pak připojte vysavač. **(Obr. 21)**

U frézek s pojistnou deskou

K odsávání prachu použijte odsávací nátrubek. Při instalování odsávacího nátrubku zvedněte pojistnou páku na něm. Umístěte odsávací nátrubek na základnu frézky tak, aby se vršek zachytil v háčku na základně frézky. Vložte podpěry na odsávací nátrubku do háčků na přední straně základny frézky. Stlačte pojistnou páku dolů na základnu frézky. **(Obr. 19 a 20)**

K odsávacímu nátrubku pak připojte vysavač. **(Obr. 21)**

Při demontáži odsávacího nátrubku zvedněte pojistnou páku. Nadzvedněte odsávací nátrubek ze základny frézky, přitom držte podpěry mezi palcem a prstem.

ÚDRŽBA

UPOZORNĚNÍ:

Před prováděním jakýchkoliv oprav nebo údržby se vždy přesvědčte, zda je frézka vypnutá a její přívodní šňůra odpojená od přívodní sítě.

Výměna uhlíkových kartáčů (obr. 22 a 23)

Výměna uhlíkových kartáčů se musí provést, jsou-li opotřebované po mezní značku. Při výměně kartáčů používejte jen naprosto stejné kartáče a proveďte výměnu současně obou uhlíkových kartáčů.

Aby údržba brusky byla bezpečná a spolehlivá, doporučuje se zadat provedení oprav, údržby i seřízení autorizovanému servisnímu středisku Makita.

ZÁRUKA

Zaručujeme, že značková zařízení Makita odpovídají platným zákonům a předpisům toho kterého státu. Záruka se nevztahuje na poškození nebo závady, ke kterým došlo v důsledku normálního opotřebení, vinou přetěžování nebo nesprávného zacházení s výrobkem. Prosíme, abyste v případě uplatňování nároků ze záruky zaslali nerozmontovaný výrobek spolu se ZÁRUČNÍM LISTEM přiloženým na konci tohoto návodu svému prodejci nebo do servisního střediska Makita.

PROHLÁŠENÍ O SHODĚ S EC

Podepsaný Yasuhiko Kanzaki, pověřený společností Makita Corporation, 3-11-8 Sumiyoshi-Cho, Anjo, Aichi, 446 Japonsko, prohlašuje, že tento výrobek

(výrobní číslo : výrobní série)

vyrobený společností Makita Corporation v Japonsku vyhovuje následujícím normám nebo normalizačním dokumentům

HD400, EN50144, EN55014, EN610000*

podle směrnic Council Directives, 73/23/EEC, 89/336/EEC a 89/392/EEC

* od 1. ledna 2001

Hlučnost a vibrace frézky 3612

Typická hladina akustického tlaku je 81 dB (A).

Hladina hlučnosti může při práci s frézou překročit 85 dB (A).

– Noste ochranné pomůcky pro ochranu sluchu –

Typická střední kvadratická hodnota zrychlení není vyšší než 2,5 m/s².

Hlučnost a vibrace frézky 3620

Typická hladina akustického tlaku je 92 dB (A).

Hladina hlučnosti může při práci s frézou překročit 105 dB (A).

– Noste ochranné pomůcky pro ochranu sluchu –

Typická střední kvadratická hodnota zrychlení není vyšší než 2,5 m/s².

Makita Corporation
Anjo, Aichi Japan
Made in Japan



Horní/vrchní svislá frézka

Návod k obsluze

3612
3612C
3620

