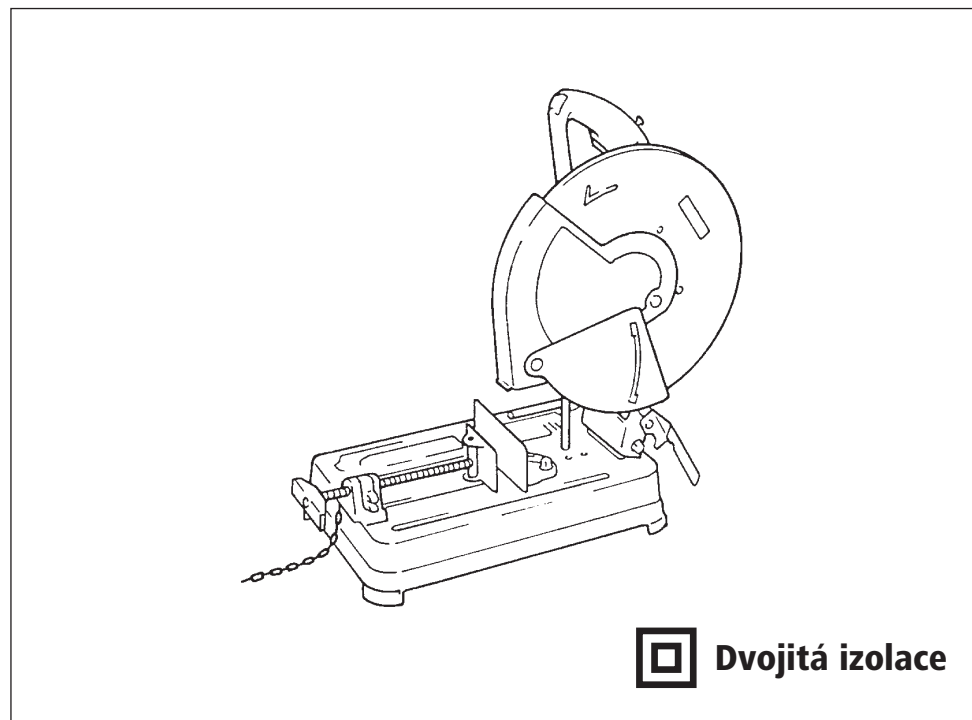




Rozbrušovačka 2414B



 Dvojitá izolace

SPECIFIKACE

Model	2414B
Průměr kotouče	355 mm
Průměr otvoru	25,4 mm
Volnoběžné otáčky (min-1)	3 800
Rozměry (d x š x v)	500 mm x 280 mm x 600 mm
Čistá hmotnost	
Pro stroje s evropským typem bezpečnostního krytu	18,0 kg
Pro stroje s australským typem bezpečnostního krytu	16,5 kg
Pro stroje se středovým krytem/středovou krytkou	16,3 kg

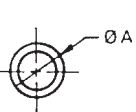



- Z důvodu stále pokračujícího výzkumného a vývojového programu tyto specifikace podléhají změnám bez předchozího upozornění.
- Poznámka: specifikace se mohou pro jednotlivé země lišit.

Napájení

Nářadí musí být připojeno pouze k napájecímu zdroji o stejném napětí, jaké je vyznačeno na výrobním štítku, a může fungovat pouze při napájení jednofázovým střídavým proudem. Nářadí je v souladu s evropskou normou dvojitě izolováno, a proto je možné ho zapojovat do zásuvek bez uzemňovacího vodiče.

Vysvětlivky k obrázkům

- 1 bezpečnostní kryt
- 2 aretace vřetene
- 3 nástrčný klíč
- 4 řezací kotouč
- 5 středový kryt/středová krytka
- 6 šroub
- 7 vnitřní příruba
- 8 o-kroužek
- 9 vřeteno
- 10 podložka
- 11 vnější příruba
- 12 šroub vřetene
- 13 šroub
- 14 kryt proti jiskrám
- 15 destička zarážky
- 16 úhlový doraz
- 17 šrouby dorazu
- 18 přitlačná deska svěráku
- 19 matice svěráku
- 20 rukojeť svěráku
- 21 špalíková rozpěra
- 22 rovný dřevěný kus (rozpěra)
- 23 více než 190 mm dlouhý
- 24 více než 45 mm široký
- 25 více než 65 mm široký
- 26 průměr řezaného materiálu
- 27 špalíková rozpěra
- 28 svěrák
- 29 šířka špalíku rozpěry
- 30 špalíky - podpěry
- 31 spoušť spínače
- 32 tlačítko aretace/pojistky
- 34 rukojeť
- 35 neuříznutá část
- 36 řezaný materiál
- 37 značka hranice opotřebení kartáčů
- 38 šroubovák
- 39 kryt držáku kartáčů

Tvar řezaného materiálu				
Úhel řezání				
90...	115 mm	120 mm	115 mm x 142 mm 102 mm x 197 mm 70 mm x 240 mm	139 mm
45...	115 mm	106 mm	115 mm x 102 mm	100 mm

Kluzný systém vřetene

Vřeteno stroje se posouvá směrem dozadu o asi 17 mm, když stlačíte rukojeť. Tento systém je vhodný pro následující aplikace:

1. Při řezání silných trubek nebo tyčí:

(Obr. 16 pro nářadí s evropským typem bezpečnostního krytu)

(Obr. 18 pro nářadí s australským typem bezpečnostního krytu)

(Obr. 20 pro nářadí s centrálním krytem/centrální krytkou)

Pohybuje rukojeť zpět a vpřed, aby hlava klouzala. To pomůže zvýšit účinnost řezání a zabránit zatěžování kotouče.

2. Při řezání drážek nebo úhlů

(Obr. 17 pro nářadí s evropským typem bezpečnostního krytu)

(Obr. 19 pro nářadí s australským typem bezpečnostního krytu)

(Obr. 21 pro nářadí s centrálním krytem/centrální krytkou)

Jestliže část řezaného materiálu ve vaší blízkosti zůstává nerozřezaná, zatáhněte za rukojeť. Hlava stroje sklouzne dozadu a kotouč odřízne zbývající neodříznutou část. Jestliže nerozříznutá část nejde odříznout ani tímto způsobem, použijte rozpěru tak, jak je vysvětleno výše.

Přenašení nářadí (obr. 22)

Sklopte hlavu stroje dolů do polohy, kde můžete připevnit řetěz na háček na rukojeti.

Údržba

POZOR:

Vždy se ujistěte, že stroj je vypnutý a odpojený ze sítě, než na něm budete provádět jakoukoliv práci.

Výměna uhlíkových kartáčů (obr. 23 a 24)

Uhlíkové kartáče vyměňte, když jsou opotřebené až ke značce. Musí se měnit naprosto stejné uhlíkové kartáče současně.

Pro udržení bezpečnosti a spolehlivosti výrobku musí být opravy, údržba nebo seřizování prováděny v autorizovaném servisním středisku Makita

Příslušenství

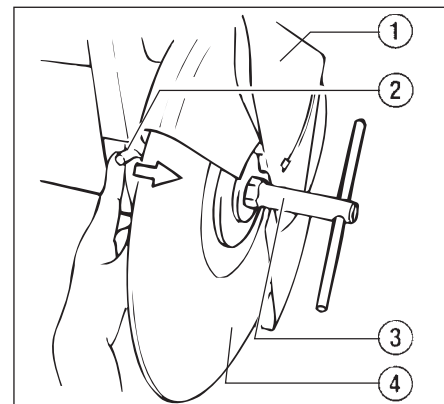
POZOR:

Toto příslušenství nebo přídavná zařízení se doporučují používat s nářadím Makita specifikovaným v této příručce. Používání jakéhokoliv jiného příslušenství by mohlo představovat nebezpečí úrazu osob. Příslušenství a přídavná zařízení musí být používány pouze příslušným a určeným způsobem.

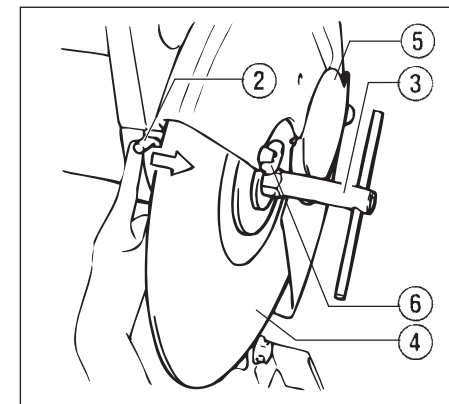
– Abrasivní řezací kotouč

• Typ č. 10 a 14 pro všechny železné materiály (ocel, litina) a jiné tvrdé kovy.

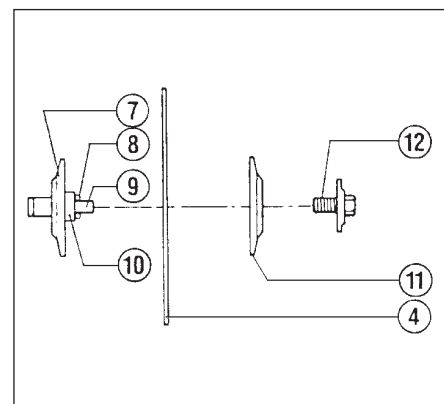
• Typ č. 12 pro stavební materiály, beton, mramor, břidlice atd.



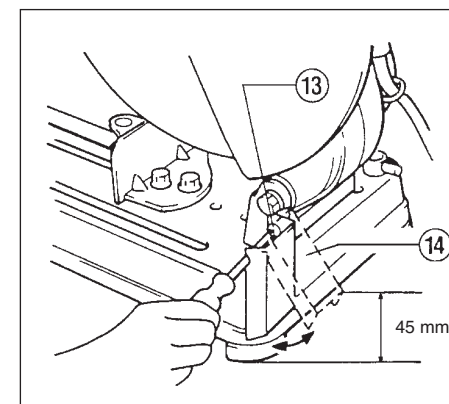
1



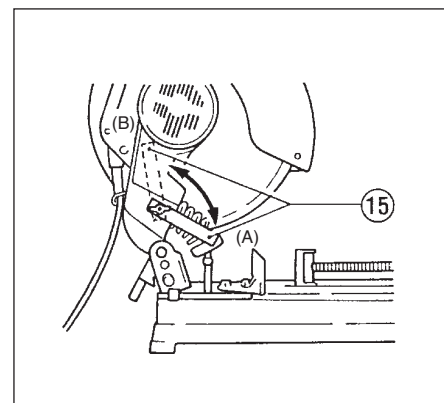
2



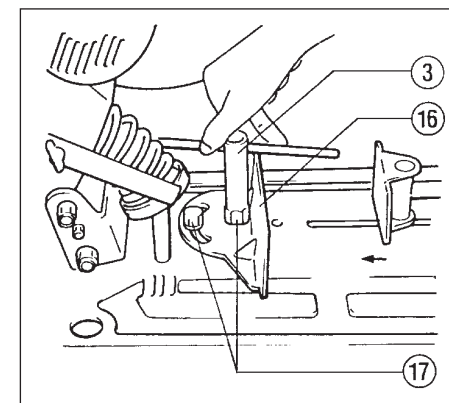
3



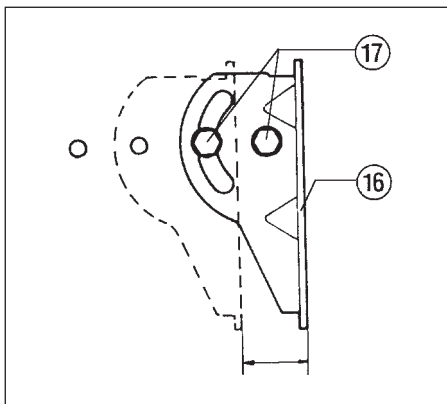
4



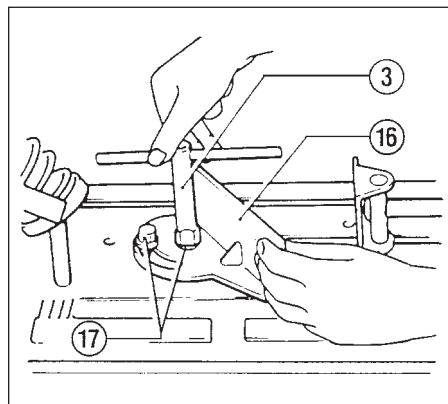
5



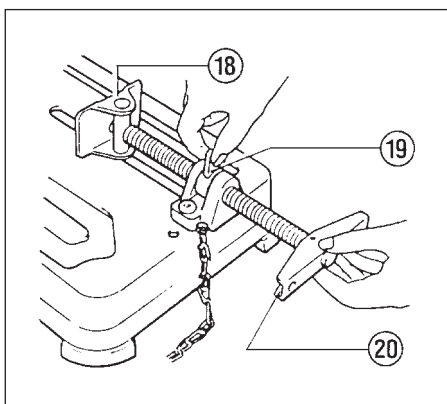
6



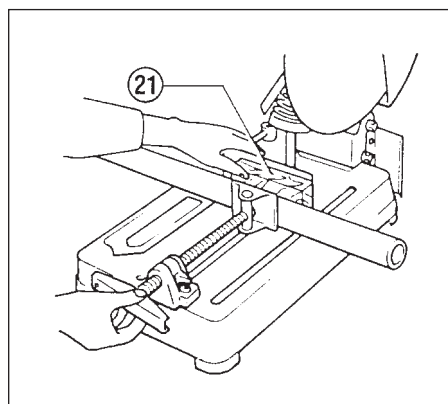
7



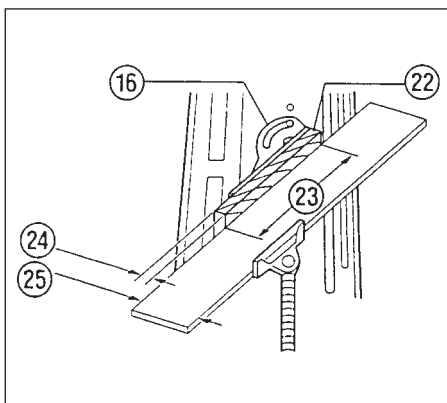
8



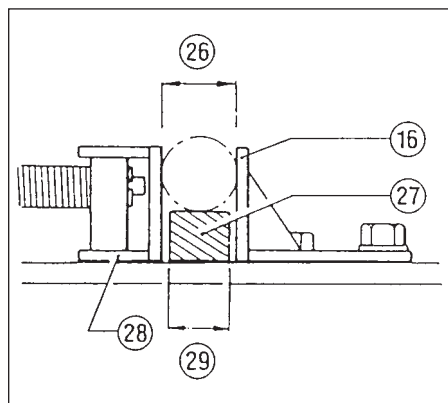
9



10



11



12

Nastavení požadovaného úhlu řezání (obr. 8)

Pro změnu úhlu řezání povolte dva šrouby, které zajišťují úhlový doraz. Nastavte úhlový doraz na požadovaný úhel (0°–45°) a šrouby pevně utáhněte.

POZOR:

Nikdy neprovádějte seřiznutí na pokos, když je vodící deska nastavena na rozpětí 35 – 205 mm nebo na 70 – 240 mm.

Upínání řezaných materiálů

Otáčením rukojeti svěráku směrem doleva a pak přemístěním matice svěráku doleva je svěrák uvolněn ze závitů matice a může se rychle pohybovat dovnitř a ven. Pro upnutí materiálu na rukojeť tlačte, dokud se deska svěráku nedotkne materiálu. Přemístěte matici svěráku doprava a potom rukojetí otáčejte směrem doprava, abyste materiál pevně uchytili. (obr. 9)

POZOR:

Vždy při upínání materiálu nastavte matici svěráku úplně doprava. Pokud tak neučiníte, může dojít k nedostatečnému zajištění materiálu. To by mohlo způsobit vymrštění materiálu nebo nebezpečné rozbití kotouče.

Když je kotouč značně opotřebován, používejte špalík tvrdého, nehořlavého materiálu k podložení řezaného materiálu, jak je znázorněno na obr. 11.

Když řežete kusy široké více než 65 mm pod úhlem, připevňte rovný špalík dřeva (rozpěru) více než 190 mm dlouhou x 45 mm širokou k úhlovému dorazu, jak je znázorněno na obr. 12. Upevněte tuto rozpěru šrouby přes otvory v úhlovém dorazu.

Jestliže používáte rozpěru, která je o něco užší než materiál, jak je znázorněno na obr. 11, můžete opotřebený kotouč rovněž úsporně využít.

Dlouhé kusy materiálu se musí podepřít podpěrami z nehořlavého materiálu na každé straně tak, aby byly v rovině s horní stranou základny. (obr. 13)

Obsluha spínače

POZOR:

Před zapnutím stroje do sítě vždy zkontrolujte, že spoušť spínače řádně spíná a vrací se do polohy OFF (vypnuto), když ji pustíte.

Pro stroj s aretačním tlačítkem (obr. 14)

Pro spuštění stroje jednoduše stiskněte spoušť. Pro zastavení spoušť pusťte. Pro stálý provoz spoušť stiskněte a pak stlače aretační tlačítko. Pro zastavení stroje z aretované polohy spoušť zcela stlače a potom ji uvolněte.

Pro stroj s pojistným tlačítkem (obr. 15)

Aby se zabránilo náhodnému stisknutí spouště je vybavena pojistným tlačítkem. Pro spuštění stroje stiskněte pojistné tlačítko a spoušť úplně stiskněte. Pro zastavení spoušť pusťte.

Obsluha

Držte rukojeť pevně. Zapněte stroj a počkejte, dokud kotouč nenabere plnou rychlost, než jej jemně spustíte do řezu. Když se kotouč dotkne materiálu, postupně tlačte na rukojeť a provádějte řez. Když je řezání hotovo, stroj vypněte a počkejte, dokud se kotouč úplně nezastaví, než rukojeť vrátíte do úplně zvednuté polohy.

POZOR:

Správný tlak na rukojeť během řezání a maximální účinnost řezání se dá určit podle množství jisker, které během řezání vznikají. Váš tlak na rukojeť musí být přizpůsoben tak, aby vznikalo maximální množství jisker. Neřežte silou s použitím nadměrného tlaku na rukojeť. Důsledkem může být snížená účinnost řezání, předčasné opotřebování kotouče a případné poškození stroje, řezacího kotouče nebo řezaného materiálu.

Řezný výkon

Maximální řezný výkon se liší v závislosti na úhlu řezání a tvaru řezaného materiálu. Použitelný průměr kotouče: 355 mm

NÁVOD K OBSLUZE

Montáž nebo demontáž řazacího kotouče (obr. 1 a 2)

Důležité:

Vždy se ujistěte, že stroj je vypnut a odpojen od napájecí sítě, než kotouč montujete nebo demontujete.

1. Pro nářadí s bezpečnostním krytem (obr.1)

Pro demontáž kotouče nadzvedněte bezpečnostní kryt. Stiskněte aretaci vřetene, aby se vřeteno nemohlo otáčet, a použijte nástrčný klíč k povolání šroubu směrem doleva.

1. Pro nářadí s centrálním krytem (centrální krytkou) (obr. 2)

Pro demontáž kotouče povolte šroub a nadzvedněte centrální kryt (centrální krytku). Stiskněte aretaci vřetene, aby se vřeteno nemohlo otáčet, a použijte nástrčný klíč k povolání šroubu vřetene směrem doleva.

2. Potom sejměte šroub, vnější přírubu a kotouč.

POZNÁMKA:

Nesnímejte vnitřní přírubu, podložku a o-kroužek.

3. Pro montáž kotouče proveďte demontážní úkony v opačném pořadí.

POZOR:

- Ujistěte se, že jste šroub vřetene pevně utáhli. Nedostatečné dotažení šroubu může způsobit vážné zranění. Používejte nástrčný klíč, dodávaný jako příslušenství pro správné utahování.
- Vždy používejte pouze příslušné vnitřní a vnější příruby, které jsou s tímto nářadím dodávány.
- Vždy spusťte bezpečnostní kryt, jakmile kotouč vyměníte.
- Vždy pevně zajistěte centrální kryt (centrální krytku), jakmile kotouč vyměníte. (Pro nářadí s centrálním krytem/centrální krytkou).

Kryt proti jiskrám (obr. 4)

Kryt proti jiskrám je od výrobce namontován tak, že se spodní hranou dotýká základny. Práce s nářadím v této poloze způsobuje, že kolem létá mnoho jisker. Povolte šroub a kryt nastavte tak, aby jisker létalo co nejméně.

Destička zarážky (obr.5)

Destička zarážky chrání řezací kotouč před dotykem s pracovním stolem nebo s podlahou. Když se montuje nový kotouč, nastavte destičku zarážky do polohy (A). Když se kotouč opotřebuje pod 330 mm v průměru, nastavte destičku zarážky do polohy (B), abyste s opotřebovaným kotoučem získali větší průřez.

Vzdálenost mezi svěrákem a úhlovým dorazem (obr. 6 a 7)

Původní vzdálenost mezi svěrákem a úhlovým dorazem je 0 – 170 mm. Jestliže vaše práce vyžaduje větší vzdálenost, postupujte následujícím způsobem:

Demontujte dva šrouby, které zajišťují úhlový doraz. Úhlový doraz nastavte tak, jak je znázorněno na obr. 7, a zajistěte ji šrouby. Následující možná nastavení:

35 – 205 mm

70 – 240 mm

POZOR:

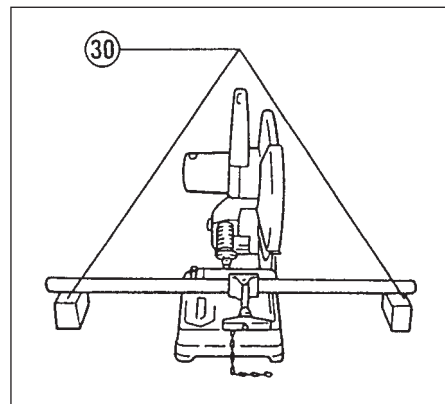
Pamatujte, že úzké materiály mohou být při použití dvou širších rozpětí nedokonale upnuty.

Nastavení požadovaného úhlu řezání (obr. 8)

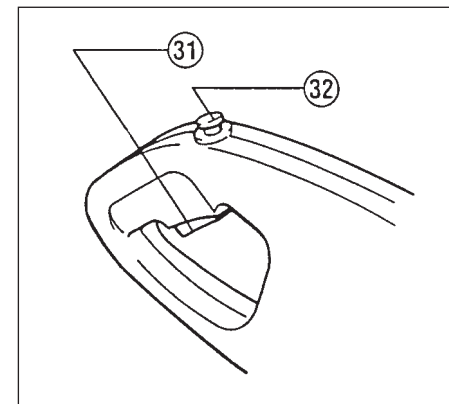
Pro změnu úhlu řezání povolte dva šrouby, které zajišťují úhlový doraz. Nastavte úhlový doraz na požadovaný úhel (0°–45°) a šrouby pevně utáhněte.

POZOR:

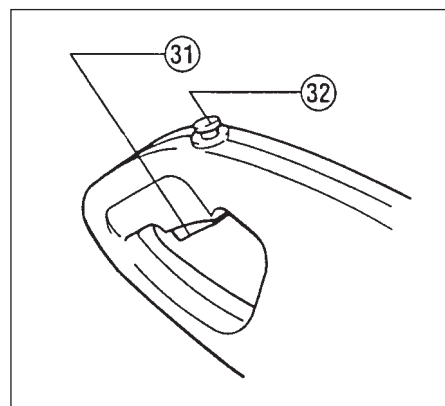
Nikdy neprovádějte seřiznutí na pokos, když je vodící deska nastavena na rozpětí 35-205 mm nebo na 70 – 240 mm.



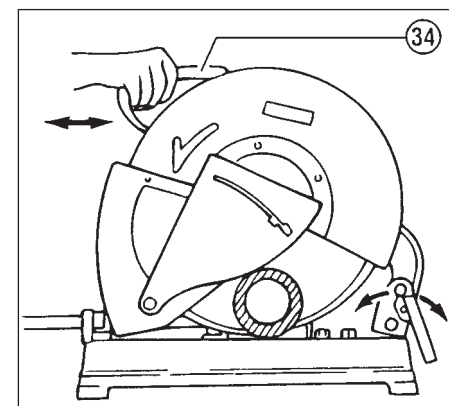
13



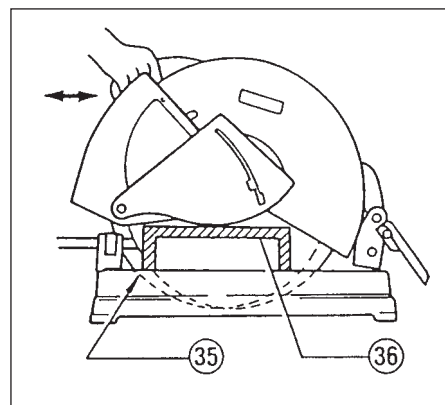
14



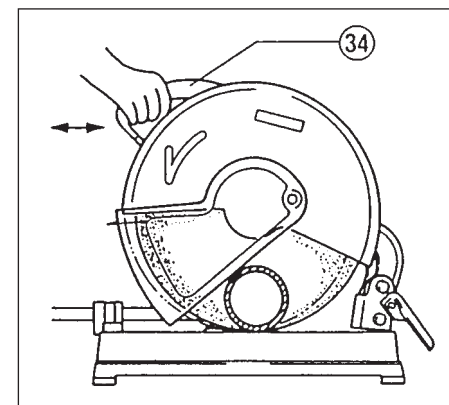
15



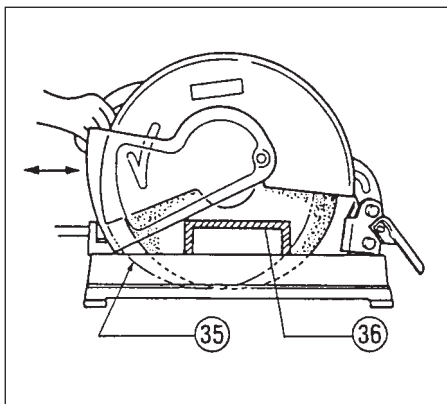
16



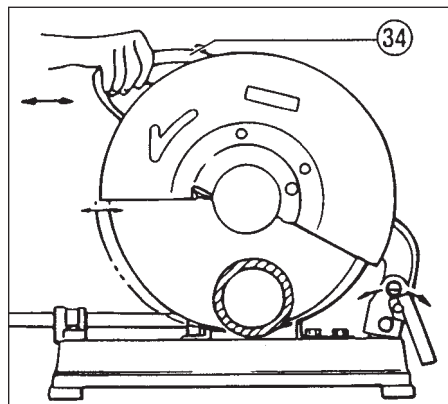
17



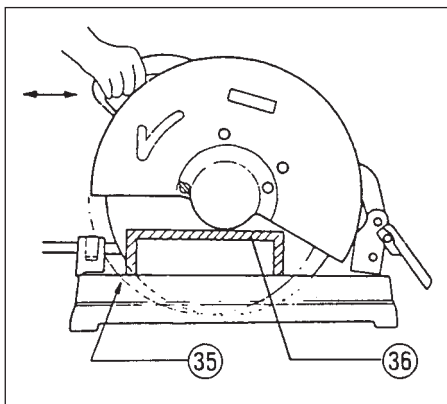
18



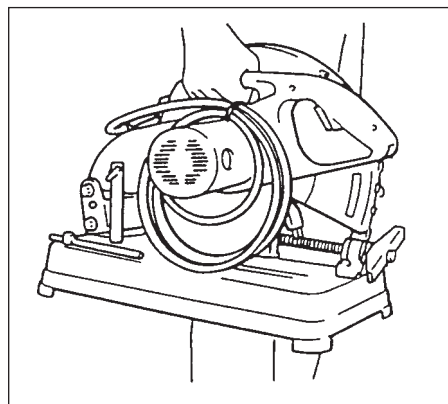
19



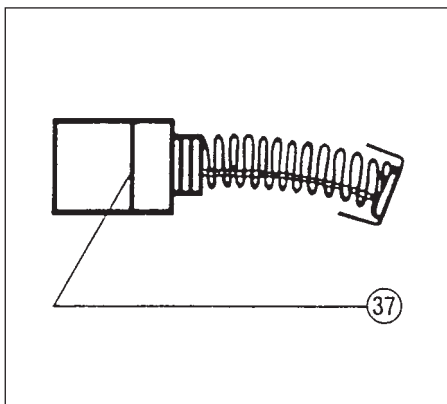
20



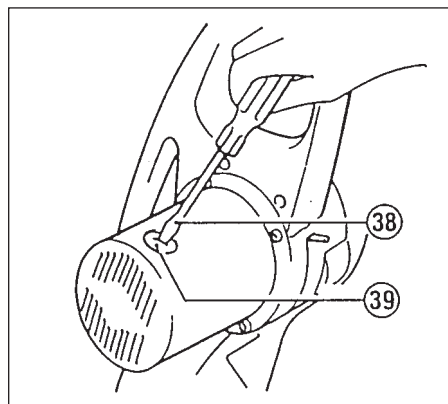
21



22



23



24

DALŠÍ BEZPEČNOSTNÍ PRAVIDLA

1. Při dlouhodobé práci používejte ochranu sluchu.
2. Používejte pouze kotouče, které mají maximální provozní rychlost minimálně tak vysokou jako „volnoběžné otáčky za minutu“, vyznačené na štítku stroje. Používejte pouze řezací kotouče zpevněné skelným vláknem.
3. Před používáním kotouč zkontrolujte, zda není prasklý nebo poškozený. Prasklý či poškozený kotouč okamžitě vyměňte.
4. Kotouč pečlivě zajistěte.
5. Používejte pouze příruby určené pro toto nářadí.
6. Dávejte pozor, abyste nepoškodili vřeteno, příruby (zvláště montážní povrch) nebo šroub, jinak by se kotouč mohl sám zlomit.
7. Kryty ponechte na místě a v pracovním stavu.
8. Rukojeť držte pevně.
9. Ruce držte mimo rotující části.
10. Ujistěte se, že kotouč se řezaného materiálu před spuštěním spínače nedotýká.
11. Než budete nářadí používat na skutečném materiálu, nechte je jednoduše nejprve několik minut běžet. Sledujte chvění nebo nadměrné vibrace, které by mohly být způsobeny špatnou montáží nebo nesprávným vyvážením kotouče.
12. Dávejte během práce pozor na létající jiskry. Mohou způsobit zranění nebo zapálit hořlavé materiály.
13. Materiál nebo odpad odneste z prostoru, kde by mohly být jiskrami zapáleny. Ujistěte se, že v dosahu jisker nikdo nestojí. Přiměřeně velký a naplněný hasicí přístroj mějte po ruce.
14. Používejte pouze řezací hranu kotouče. Nikdy nepoužívejte plochu strany kotouče.
15. Jestliže se kotouč během provozu zastaví, dělá zvláštní hluk nebo začíná vibrovat, okamžitě stroj vypněte.
16. Vždy počkejte, dokud se kotouč zcela nezastaví, než budete demontovat kotouč, upínat materiál, pracovat se svěrákem, měnit pracovní polohu, úhel nebo samotný kotouč.
17. Nedotýkejte se řezaného materiálu bezprostředně po skončení práce; je velmi horký a mohl by vám spálit pokožku.
18. Kotouče skladujte pouze na suchých místech.

Dodržujte tyto pokyny.