

PROHLÁŠENÍ O SHODĚ S NORMAMI EU

Tímto na naši vlastní odpovědnost prohlašujeme,
že tento výrobek je podle směrnic

73/23/EHS, 89/336/EHS a 98/37/ES

Rady v souladu s následujícími
normami normalizovaných dokumentů:

EN60745, EN55014, EN61000



Yasuhiko Kanzaki CE 2004
Ředitel



Přenosná pásová pila

Návod k obsluze

Hluk a vibrace

Typická hladina zvukového tlaku hodnocená A činí 84 dB (A).

Odchyłka činí 1 dB (A).

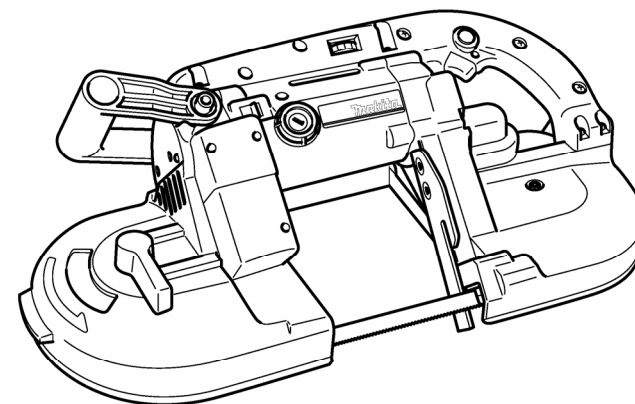
Hladina hluku může během provozu překročit 85 dB (A).

– Nosit ochranu sluchu –

Vážená efektivní hodnota zrychlení nečiní více než 2,5 m/s².

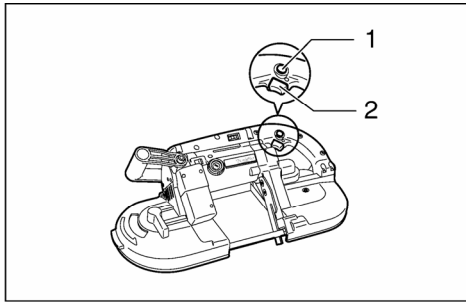
Tyto hodnoty byly získány podle EN60745.

2107F

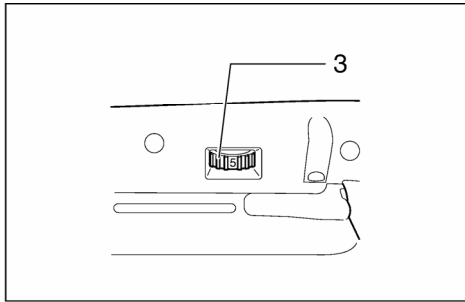


 DVOJITÁ
IZOLACE

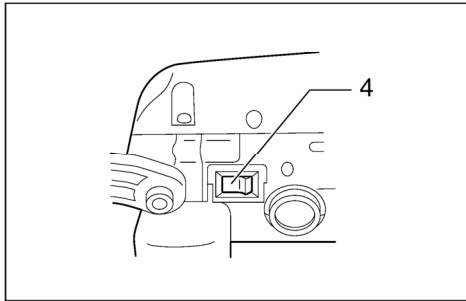
MAKITA INTERNATIONAL EUROPE LTD.
Michigan Drive, Tongwell, Milton Keynes,
Bucks MK15 8JD, ENGLAND



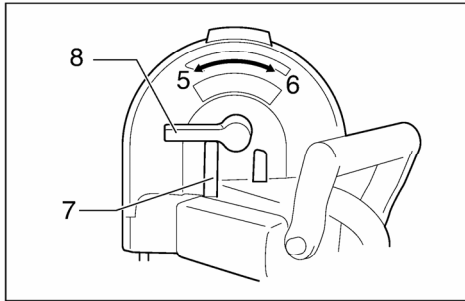
1



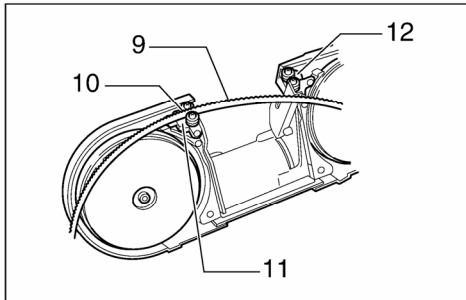
2



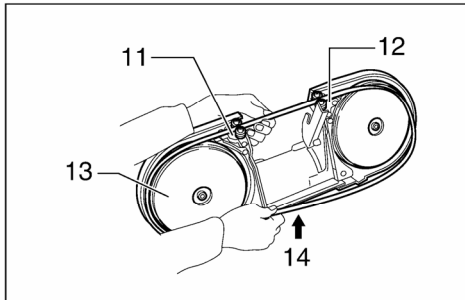
3



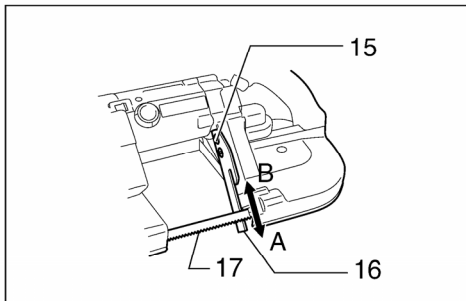
4



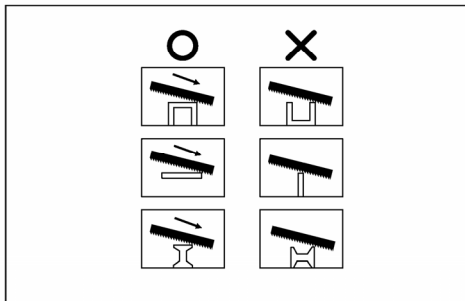
5



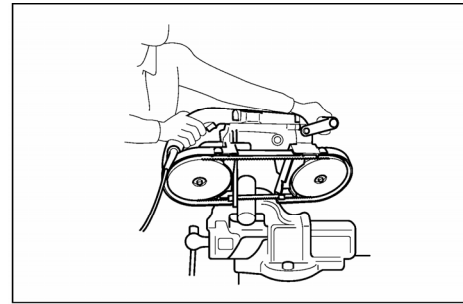
6



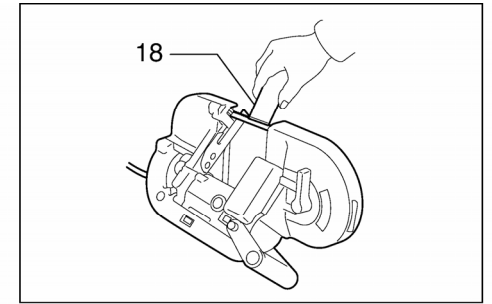
7



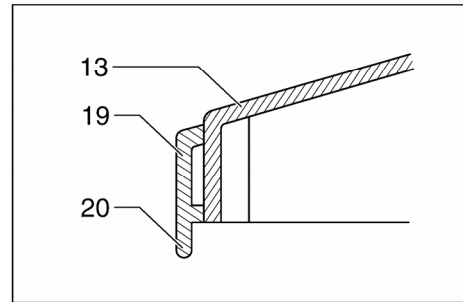
8



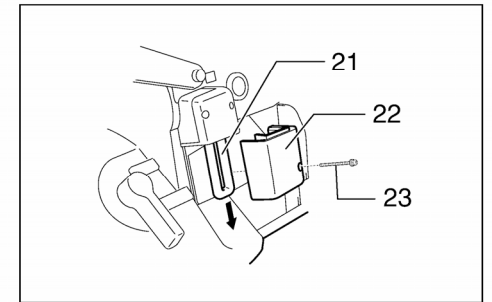
9



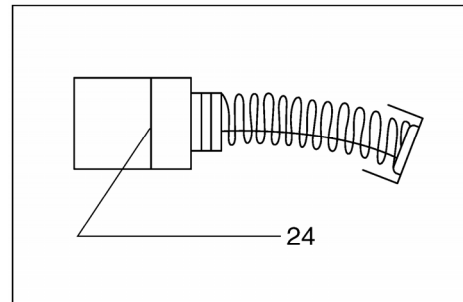
10



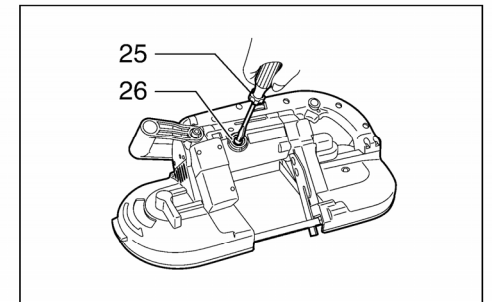
11



12



13



14

Symbody

Dále jsou uvedeny symbody, které se používají pro tento stroj. Před použitím stroje si buďte jisti, že rozumíte jejich významu.



Přečtěte si návod k obsluze



Dvojitá izolace

Vysvětlivky k obrázkům

- | | | |
|-------------------------------|--------------------|---------------------------|
| 1. Aretační tlačítko | 10. Ložisko | 19. Obruč |
| 2. Vypínač | 11. Horní úchyt | 20. Chlopeč |
| 3. Kolečko k nastavení otáček | 12. Dolní úchyt | 21. Kryt zářivky |
| 4. Vypínač světla | 13. Kotouč | 22. Kryt lampy |
| 5. Uvolnění | 14. Stisknout | 23. Samořezný šroub |
| 6. Utažení | 15. Šroub | 24. Mez opotřeбенí |
| 7. Výstupek | 16. Dorazová deska | 25. Šroubovák |
| 8. Páčka | 17. Pilový pás | 26. Krytka držáku kartáčů |
| 9. Pilový list | 18. Řezný vosk | |

TECHNICKÉ PODMÍNKY

Model		2107F
Max. hloubka řezu	Kruhový obrobek	∅ 120 mm
	Pravouhlý obrobek	120 mm × 120 mm
Rychlost pilového listu		1,0–1,7 m/s
Velikost pilového listu	Délka	1 140 mm
	Šířka	13 mm
	Tloušťka	0,5 mm
Celkové rozměry	V × Š × D	496 mm × 184 mm × 249 mm
Hmotnost netto		5,7 kg
Třída bezpečnosti		II/II

Vzhledem k pokračujícímu programu výzkumu a vývoje se technické podmínky zde uvedené mohou měnit bez předběžného oznámení.

Poznámka

Technické podmínky se mohou v různých zemích lišit.

Předpokládané použití

Tento přístroj je určen řezání dřeva, plastu a železného materiálu.

Napájecí zdroj

Přístroj může být připojen jen k napětí uvedenému na typovém štítku a pracuje jen s jednofázovým střídavým napětím. Má dvojitou ochrannou izolaci, což odpovídá evropským směrnicím, a proto může být také připojen k zásuvkám bez uzemňovacích kabelů.

PŘÍSLUŠENSTVÍ

POZOR

Následující části příslušenství nebo zařízení jsou doporučeny pro použití se strojem Makita, jež je popsán v tomto návodu. Používání jiných částí příslušenství nebo zařízení může představovat nebezpečí poranění. Části příslušenství nebo zařízení používejte jen k určenému účelu.

Potřebujete-li další informace ohledně těchto částí příslušenství, obraťte se prosím na Váš zákaznický servis Makita.

- Listy pásové pily
- Inbusový klíč 3
- Řezný vosk
- Stojan pro přenosnou pásovou pilu

BEZPEČNOSTNÍ POKYNY

Výstraha!

Při používání elektrických strojů je nezbytné dodržovat základní bezpečnostní opatření, aby se snížilo riziko požáru, elektrického úderu, zranění osob, atd.

Před tím, než začnete pracovat s tímto strojem, přečtěte si a dodržujte tyto pokyny.

K zajištění bezpečné práce:

- 1. Udržujte pracoviště v čistotě**
Nepořádek na pracovišti a na pracovních stolech může způsobit zranění.
- 2. Zvažujte pracovní prostředí**
Nevystavujte elektrické stroje působení vlivům deště. Nepoužívejte elektrické stroje na vlhkých a mokřích místech. Zajistěte, aby pracovní prostor byl dobře osvětlen. Nepoužívejte elektrické stroje v místech, kde se nachází zápalné tekutiny a plyny.
- 3. Chraňte se před elektrickým úderem**
Zabraňte styku lidského těla s uzemněnými povrchy (tj. potrubím, radiátory, chladničkami).
- 4. Nedovolte dětem přístup ke strojům**
Nepřipusťte, aby se cizí osoby a zejména děti dostaly do styku se strojem nebo prodlužovací šňůrou. Všechny cizí osoby se musí zdržovat v bezpečné vzdálenosti od pracovního místa.
- 5. Skladování strojů**
Nejsou-li stroje v provozu, musí se skladovat na suchých, výše položených, zamykatelných místech mimo dosah dětí.
- 6. Nevyvíjejte tlak na stroj**
Stroj provede práci lépe a bezpečněji, bude-li se používat stanoveným způsobem.
- 7. Používejte správný stroj**
Nesnažte se používat malé stroje nebo příslušenství k provádění úkonů určených pro výkonnější stroje. Nepoužívejte stroje k pracím, pro které nejsou určeny na příklad nepoužívejte kotoučovou pilu k řezání větví nebo kmenů stromů.
- 8. Správně se oblékejte**
Neoblékejte si volný oděv, nenoste šperky nebo bižuterii. Mohly by být zachyceny pohyblivými částmi stroje. Při práci ve venkovním prostředí doporučujeme používat pryžové rukavice a protiskluzovou obuv. Používejte ochrannou pokrývku na dlouhé vlasy.
- 9. Používejte ochranné brýle**
Při řezání v prашném prostředí používejte obličejovou nebo protiprachovou masku.
- 10. Připojte zařízení na odstraňování prachu**
Jsou-li stroje opatřeny zařízením na odstraňování nebo shromažďování prachu, zabezpečte, aby byla připojena a správně používána.
- 11. Nakládejte šetrně s přívodní šňůrou**
Nepřenášejte stroj za přívodní šňůru nebo za ní netahejte při vytahování ze zásuvky. Nepoužívejte přívodní šňůru v blízkosti zdroje tepla, v blízkosti oleje nebo ostrých hran.
- 12. Zabezpečte obráběný kus**
K držení obráběného kusu používejte svorky nebo svěrák. Je to bezpečnější než držet obráběný kus v ruce a zároveň to umožňuje používat obě ruce k držení stroje.
- 13. Při práci se nepředklánějte**
Vždy si zajistěte pevnou půdu pod nohama a udržujte rovnováhu.
- 14. Věnujte náležitou péči údržbě**
K zajištění lepší a bezpečnější činnosti udržujte příslušenství stroje ostré a v čistém stavu. Dodržujte pokyny pro mazání a výměnu příslušenství. Pravidelně prohlížejte přívodní šňůry stroje a pokud jsou poškozeny, nechte je opravit nebo vyměnit v autorizovaných servisních

střediscích. Pravidelně prohlížejte prodlužovací šňůry a vyměřte je, pokud jsou poškozeny. Držadla strojů udržujte v suchém a čistém stavu bez zbytků oleje a mazacích tuků.

15. Stroje odpojujte od zdroje napájení

V době, kdy není stroj v provozu, dále před prováděním servisu, jakož i při výměně příslušenství (jako např. vrtáků, řezacích lišt, sekacích lišt apod.) stroj odpojte od zdroje napájení.

16. Odstraňte seřizovací klíče

Zvykněte si na to, že před spuštěním stroje vždy zkontrolujete, zda jsou seřizovací přípravky a klíče odstraněny.

17. Zabraňte nechtěnému spuštění

Nepřenášejte stroj připojený ke zdroji napájení s prstem na spoušti. Přesvědčte se, zda vypínač stroje, který se bude připojovat ke zdroji napájení, je v poloze „OFF“ (vypnuto).

18. Prodlužovací kabely při venkovním užití

Při venkovním užívání stroje používejte pouze takové prodlužovací kabely, které jsou pro takový účel určeny a patřičně označeny.

19. Buďte vždy ve střehu

Buďte si vždy vědomi toho, co děláte. Používejte zdravý rozum. Nepracujte se strojem, jste-li unaveni.

20. Kontrolujte, zda díly nejsou poškozeny

Před dalším použitím stroje vždy zkontrolujte, zda kryty nebo jiné díly, které jsou poškozeny, budou správně pracovat a plnit svou stanovenou funkci. Zkontrolujte, zda jsou pohyblivé části navzájem správně nastaveny, zda nejsou některé díly prasklé nebo zlomené a zkontrolujte i další podmínky, které by mohly ovlivnit funkci stroje. Poškozené kryty a jiné díly se musí řádně opravit nebo vyměnit v autorizovaném servisním středisku, pokud není stanoveno jinak v „Návodu k obsluze“. Vadné spínače a prepínače nechejte opravit v autorizovaném servisním středisku. Nepoužívejte stroj, jehož vypínač správně nezapíná nebo nevypíná.

21. Výstraha

Použití jiného příslušenství nebo přídatného zařízení než toho, které je doporučeno v tomto „Návodu k obsluze“ nebo v katalogu, může vyvolat riziko zranění osob.

22. Nechejte stroj opravit odborníkem

Tento elektrický spotřebič odpovídá ustanovením uvedených v příslušných bezpečnostních předpisech. Opravy elektrických spotřebičů smí provádět pouze odborníci. Jinak by mohlo vzniknout vážné nebezpečí pro uživatele.

ÚDRŽBA

POZOR

- Před prováděním kontroly nebo údržby vždy myslete na to, zda je stroj vypnutý a odpojený ze sítě.

ČIŠTĚNÍ

Po použití ze stroje, obručí kotoučů a pilového pásu odstraňte vosk, piliny a prach.

POZOR

- Nikdy k čištění plastových částí nepoužívejte ředidla, jako např. terpentýn, benzin, ředidla laků atd.
- Vosk a piliny na obručích mohou mít za následek prokluzování a náhlé uvolnění pilového pásu. Obruče od vosku a pilin vyčistěte suchou utěrkou.

Výměna obručí (obr. 11)

Pokud pilový pás kvůli silně opotřebovaným obručím prokluzuje nebo správně neřeže, nebo je poškozená chlopeč kotouče na straně motoru, je třeba obruče vyměnit.

Výměna zářivky (obr. 12)

POZOR

- Před výměnou zářivky se vždy přesvědčte, že je stroj vypnutý a odpojený ze sítě.
- Zářivku chraňte před tlakem, nárazy nebo poškrábáním, které by mohly vést k rozbití skla zářivky, čímž by mohlo dojít k poranění vás nebo kolemstojících.
- Protože je zářivka bezprostředně po provozu velmi horká, nechte ji vychladnout dříve, než ji vyměníte. V opačném případě se můžete popálit.

Odstraňte šrouby, kterými je zajištěn kryt světla.

Kryt světla vytáhněte za lehkého tlaku na horní stranu, viz obrázek.

Zářivku vytáhněte a vyměřte ji za novou, tzn. za originální díl Makita.

Výměna uhlíkových kartáčů (obr. 13 a 14)

Uhlíkové kartáče musíte pravidelně vyjímat a kontrolovat. Je-li dosaženo meze opotřebování, musíte je vyměnit. Uhlíkové kartáče udržujte v čistotě, aby se mohly bez překážky pohybovat v držácích. Oba uhlíkové kartáče byste měli vyměnit současně. Používejte jen identické uhlíkové kartáče.

Šroubovákem vyšroubujte krytky uhlíkových kartáčů. Vyjměte opotřebované uhlíkové kartáče, vložte nové, a pak zase našroubujte krytky.

K zajištění BEZPEČNOSTI a SPOLEHLIVOSTI tohoto výrobku by měly opravy a jiné údržbářské nebo seřizovací práce provádět jen smluvní dílny firmy Makita nebo zákaznická servisní centra Makita, a to výhradně jen za použití originálních náhradních dílů Makita.

PROVOZ

Je důležité nechat minimálně dva zuby v řezu. Zvolte vhodnou polohu k řezání vašeho obrobku, viz obrázek (obr. 8).

Stroj podle obrázku přidržíte oběma rukama tak, aby se dorazová deska dotýkala obrobku a pilový pás nebyl v kontaktu s obrobkem.

Stroj zapněte a počkejte, až pilový pás dosáhne plné rychlosti. Pak pilový pás opatrně přiložte na místo řezu. Vlastní hmotnost stroje nebo menší přítlak poskytnou dostatečný tlak k provedení řezu. Na stroj nevyvíjejte nadměrný tlak.

Krátce před ukončením řezu zmírněte přítlak, a stroj mírně nadzvedněte, aniž byste jej úplně zvedli, aby nespadol na obrobek (obr. 9).

POZOR

- Nadměrný tlak na stroj nebo pootočení pilového pásu může mít za následek šikmý řez nebo poškození pilového pásu.
- Nebudete-li stroj po delší dobu používat, tak z něj demontujte pilový pás.

Při řezání kovů používejte jako mazací prostředek řezný vosk Makita. K nanesení řezného vosku na zuby pilového listu stroj zapněte a zařízněte jej do řezného vosku poté, co jste z řezného vosku sejmuli kryt, viz obrázek (obr. 10).

POZOR

- V žádném případě nepoužívejte řezný olej a na pilový pás nenanášejte příliš mnoho vosku. Pilový pás může jinak začít prokluzovat nebo se náhle uvolnit.
- Řezný vosk nepoužívejte k řezání litiny.

DODATEČNÁ BEZPEČNOSTNÍ PRAVIDLA

NENECHTE se z pohodlnosti nebo zběhlosti při zacházení s výrobkem (získané opakovaným používáním) odvádět od striktního dodržování bezpečnostních pravidel platných pro přenosnou pásovou pilu. Budete-li tento přístroj používat pochybným nebo neodborným způsobem, můžete si přivodit těžká poranění.

1. Používejte jen pilové listy o délce 1 140 mm, šířce 13 mm a tloušťce 0,5 mm.
2. Před provozem pečlivě zkontrolujte pilový kotouč, zda nemá trhliny nebo není poškozený. Prasklý nebo poškozený pilový kotouč ihned vyměňte.
3. Zpracovávaný kus bezpečně upevněte. Budete-li současně řezat několik obrobků, zajistěte, aby všechny obrobky držely pevně u sebe, dříve než začnete s řezáním.
4. Řezání obrobků pokrytých olejem může vést k náhlému uvolnění pilového listu. Proto před řezáním bezezbytkově utřete přebytečný olej.
5. Jako mazací prostředek nikdy nepoužívejte řezný olej. Používejte výhradně jen řezný vosk Makita.
6. Při práci nenoste rukavice.
7. Přístroj pevně držte oběma rukama.
8. Ruce mějte mimo dosah rotujících částí.
9. Při řezání kovů pozor na odlétající horké štěpiny.
10. Přístroj nenechávejte běžet bez dozoru.
11. Zabraňte kontaktu s pilovým listem nebo obrobkem bezprostředně po zpracování, protože jednotlivé díly mohou být ještě velmi horké, a tak způsobit popáleniny pokožky.

TYTO POKYNY PEČLIVĚ USCHOVEJTE.

VAROVÁNÍ

ZNEUŽÍVÁNÍ nebo nedodržování bezpečnostních předpisů uvedených v tomto návodu může mít za následek těžká poranění.

DODRŽUJTE TYTO POKYNY.

POPIS FUNKCE

POZOR

- Před každým seřizením nebo kontrolou funkce stroje se vždy přesvědčte, že je stroj vypnutý a odpojený ze sítě.

Funkce vypínače (obr. 1)

POZOR

- Před připojením stroje do elektrické sítě se přesvědčte, zda vypínač správně funguje a po uvolnění se vrátí zpět do polohy „OFF (VYP.)“.

K zapnutí stroje jednoduše stiskněte vypínač. K vypnutí stroje jednoduše uvolněte vypínač.

K trvalému provozu stiskněte vypínač, a poté zatlačte aretační tlačítko.

K zaskočení aretačního tlačítka zatlačte vypínač až na doraz a pak ho uvolněte.

Kolečko k regulaci otáček (obr. 2)

Otáčky stroje můžete plynule nastavit otáčením regulačního kolečka mezi 1,0 m/s a 1,7 m/s.

Otáčky zvyšujete otáčením nastavovacího kolečka směrem k číslu 5, zatímco otáčením k číslu 1 je snižujete.

Pro řezaný obrobek zvolte správné otáčky.

POZOR

- Kolečkem k regulaci otáček lze otáčet jen ke stupni 5 a zase zpátky na stupeň 1. Budete-li silou otáčet kolečkem dále za stupeň 5 nebo 1, může se stát, že již otáčky nepůjdou nastavit.

Rozsvícení světel (obr. 3)

POZOR

- Světlo nevystavujte otřesům, jinak by mohlo být poškozeno nebo zkrácena jeho životnost.

K zapnutí světla stiskněte stranu „I (ZAP.)“ spínače. K vypnutí stiskněte stranu „O (VYP.)“.

UPOZORNĚNÍ

- Znečištěnou čočku světla utřete suchou utěrkou. Přitom dávejte pozor, abyste čočku světla nepoškrábali, jinak se sníží intenzita světla.
- K čištění světla nepoužívejte benzin ani ředidlo. Taková rozpouštědla by mohla světlo poškodit.
- Světlo po ukončení práce vždy vypínejte stisknutím strany „O (VYP.)“.

MONTÁŽ

POZOR

- Před zahájením práce na stroji se vždy přesvědčte, že je stroj vypnutý a odpojený ze sítě.

Montáž nebo demontáž pilového pásu

POZOR

- Olej na pilovém pásu může způsobovat prokluzování nebo náhlé uvolnění pilového pásu. Proto před montáží pilového listu přebytečný olej úplně setřete utěrkou.
- Při manipulaci s pilovým pásem postupujte velmi opatrně, abyste se neporanili o ostré hrany zubů pilového pásu.

Upínací pákou pilového pásu otáčejte ve směru chodu hodinových ručiček, dokud nenarazí na výstupek na rámu (obr. 4).

Směr šipky na pilovém pásu srovnajte se směrem šipky na kotoučích.

Pilový pás nejdříve zaveďte mezi ložiska jednoho vedení pilového pásu, a pak do druhého vedení pilového pásu. Zadní strana pilového pásu se musí v dolní části vedení pilového pásu dotýkat ložisek (obr. 5).

Pilový pás vedte kolem kotoučů, a druhou stranu pilového pásu zaveďte mezi horní a dolní úchyt, až se bude zadní strana pilového pásu dotýkat spodní strany horního a dolního úchytu.

Pilový pás přidržujte v poloze, a upínací páčkou pilového pásu otáčejte proti směru chodu hodinových ručiček, až narazí na výstupek rámu. Tím bude pilový pás správně upnutý. Přesvědčte se, že je pilový pás správně umístěn ve vedení pilového pásu a kolem kotoučů.

Přístroj dvakrát až třikrát zapněte a vypněte, abyste zjistili, zda pilový pás správně běží přes kotouče (obr. 6).

POZOR

- Během této kontroly udržujte tělo mimo dosah pilového pásu. Při demontáži pilového pásu postupujte opačně než při montáži.

POZOR

- Budete-li k uvolnění pilového pásu upínací páčkou pilového pásu otáčet ve směru chodu hodinových ručiček, přidržujte stroj dole, protože se může stát, že pilový pás náhle vyskočí.

Nastavení výstupu dorazové desky (obr. 7)

Při normálním provozu musí dorazová deska úplně vyčnívat ve směru A.

Narazí-li dorazová deska na konci řezu na překážku, jako např. stěnu apod., uvolněte dva šrouby a desku posuňte ve směru B, viz obrázek. Po posunutí dorazovou desku zajistíte pevným utažením obou šroubů.