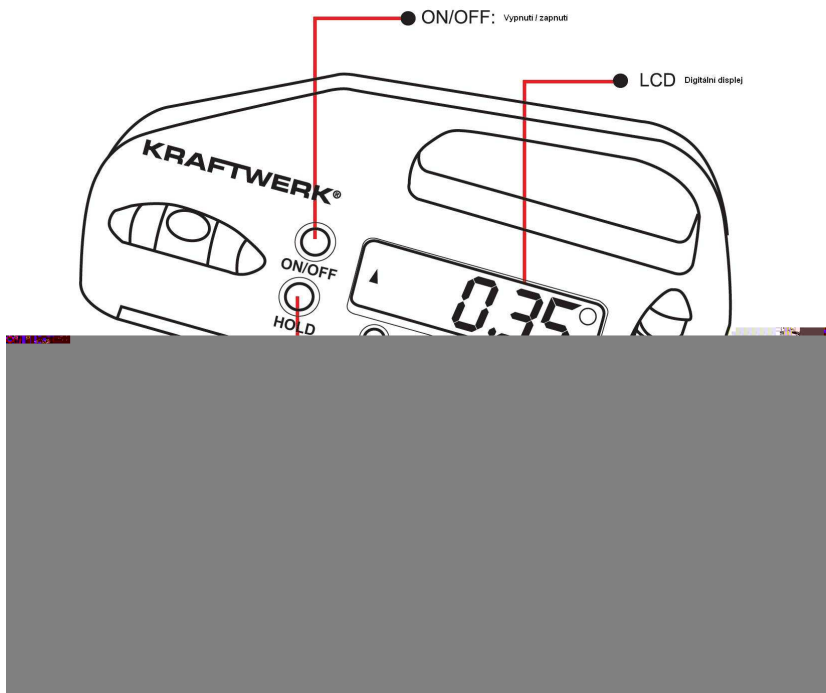


# KRAFTWERK - Digitální elektronická kapesní vodováha k.č. 99039



## Uživatelský manuál

On/Off: Zapnout/vypnout

HOLD: Zafixovat hodnotu na displeji a uložení do paměti

CAL: postupovat dle kalibračních instrukcí

MODE: změna rozlišení (0,1°, 0,5°, 1,0°, %)

## Pokyny pro kalibraci

1.a) jedenkrát krátce stiskněte tlačítko CAL, na displeji začne blikat CAL1

b) umístíte 99039 na rovnou plochu (např. stůl)

2.a) krátce stiskněte tlačítko MODE, na displeji bude odpočítávání od 10 do 1, následně bude blikat CAL2

b) otočte 99039 horizontálně o 180° a opět krátce stiskněte MODE, na displeji bude odpočítávání od 10 do 1, následně bude blikat CAL3

c) otočte 99039 vertikálně o -90° a opět krátce stiskněte MODE, na displeji bude odpočítávání od 10 do 1, následně bude blikat CAL4

d) otočte 99039 vertikálně o +90° a opět krátce stiskněte MODE, na displeji bude odpočítávání od 10 do 1, tím je kalibrace ukončena

**Poznámka: v průběhu jednotlivých kroků se nesmí 99039 pohnout!**

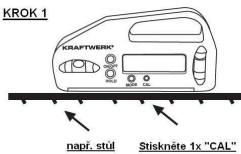
## Upozornění

99039 je od výrobce kalibrována na maximální přesnost (uživatel může v případě potřeby provést překalibrování)

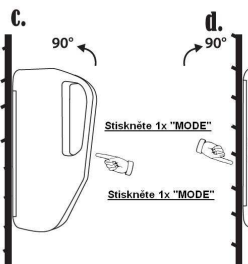
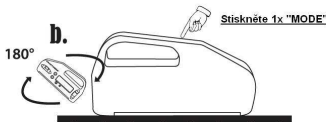
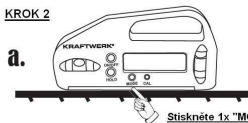
Před prvním použitím odstraňte plastový proužek, tím aktivujete baterii

## Kalibrace

KROK 1

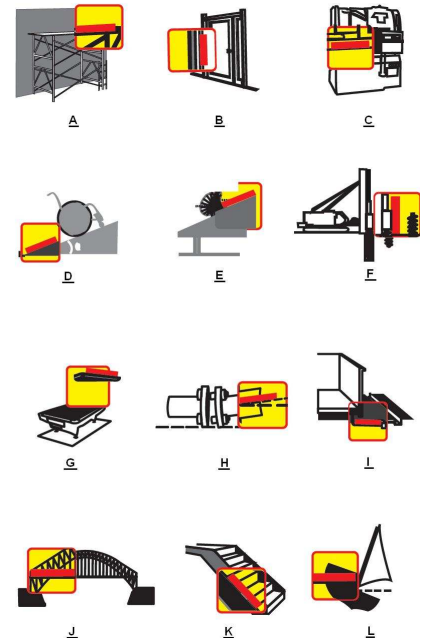


KROK 2



## Případy použití:

- Lešení
- Osazování okenních a dveřních rámců
- Osazování strojů
- Přeměřování svahů a cest
- Nastavování satelitů a solárních panelů
- Pilotáž a zemní vrty
- Nivelace biliardových stolů
- Spájení potrubí
- Nivelace střešních okapů
- Nivelace ocelových konstrukcí
- Měření sklonu schodišť
- Měření podélného sklonu jachet a lodí



## Záruka:

Prvnímu kupujícímu je poskytována záruka na výrobní vady materiálu v délce 2 roků od data zakoupení. KRAFTWERK opraví nebo vymění každou vadnou součástku, která v průběhu výše uvedené doby způsobí nefunkčnost výrobku. Vadný výrobek zašlete prodejci společně s dokladem o zakoupení. Záruka se nevztahuje na vady způsobené nesprávným používáním. Záruka se vztahuje pouze na výměnu, resp. opravu vadných součástek, nikoli na škody způsobené v důsledku jejího používání.