

601.100.000

1. Tento spotřebič mohou používat děti ve věku od 8 let a osoby se sníženými fyzickými, smyslovými nebo duševními schopnostmi nebo s nedostatkem zkušeností a znalostí, pokud jsou pod dohledem nebo jsou poučeny o bezpečném používání spotřebiče a rozumějí všem rizikům.
2. **UDRŽUJTE MIMO DOSAH DĚTÍ!**
3. **Čištění a užitelskou údržbu nesmí provádět děti bez dozoru.**

Bezpečnostní ustanovení

Zařízení používá napětí, které může představovat nebezpečí pro lidi a zvířata. Může být otevřen a / nebo rozebrán pouze autorizovaným personálem. Obdobně musí údržbu a opravy provádět kvalifikovaný elektrikář nebo autorizovaná opravna. Vlastník / provozovatel provozuje zařízení na vlastní odpovědnost a na své riziko.

Obsah balení

1 aku řezačka tavná, 1 čepel typu R, 2 dobíjecí baterie (4.4V 2.2 Ah), 1 rychlonabíječka, imbusový klíč pro instalaci čepele, čistící kartáč, úložné a přepravní pouzdro.

Technické údaje

Aku řezačka tavná

Napětí:	14.4 V
Maximální výstup:	85 W
Váha:	700 g (včetně baterie)
Teplota:	400°C

Li-Ion baterie

Napětí:	14.4 V
Kapacita:	2.2 Ah
Hmotnost:	290g

Rychlonabíjení

Vstupní napětí:	100-240V AC
Výstupní napětí:	16.8V DC/1.7A
Ideální nabíjecí teplota:	0 - 40° C
Doba nabíjení:	Max. 60 minut
Hmotnost:	150g

Úvod

Poznámka:

Před prvním uvedením stroje do provozu si pečlivě přečtěte tento návod k použití. Zvláštní pozornost věnujte bezpečnosti při práci, abyste zabránili zranění nebo poškození jiných osob nebo poškození předmětů. Postupujte podle pokynů v této příručce, aby nedošlo k poškození přístroje.



Aku řezačka tavná je profesionální nástroj pro řezání za tepla na tkaniny, lana, popruhy atd. Akumulátorový nůž na lano zahřeje čepel během několika sekund. Nikdy předtím nebyla práce s látkami tak snadná, levná a bez nepořádku.

Výkonná dobíjecí baterie Li-Ion a rychlá nabíječka umožňují řezání lana bez síťového napájení a bez přerušení.

Doporučené použití

Vhodné pro stříhání a utěsnění okrajů syntetických tkanin, jako jsou šňůry, provazy, látky a opasky. Před použitím vždy zkontrolujte, z čeho je materiál, který chcete řezat, aby nedošlo k ohrožení zdraví.

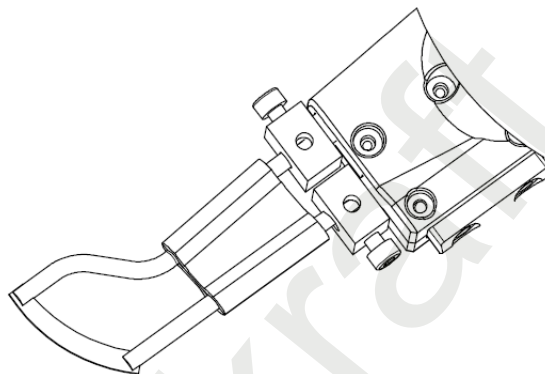
Upozornění: Při řezání materiálu vždy zajistěte nejlepší možné větrání. Při řezání nevdechujte páry.

Vložení čepele

Bezpečnostní ustanovení:

Dbejte na to, aby se čepel vyměňovala pouze s vyjmutou baterií, aby nedošlo k neúmyslnému stisknutí spouště a zranění.

Po použití zařízení počkejte, než čepel a držák čepele vychladnou, aby při montáži čepele nedošlo k popálení.



Upozornění: Čepele mají ostrou hranu pro čisté řezy. Směr řezu musí být vždy ve směru ostré hrany čepele.

Čepel

1. Pomocí dodaného imbusového klíče povolte šrouby na držáku čepele.
2. Zatlačte kotouč pod přítlačnou deskou až na doraz.
3. Opatrně utáhněte šrouby, abyste zajistili optimální elektrický kontakt.
4. Jakmile je čepel připevněna, vložte do ní dodanou 14,4V li-ion baterii zařízení.

UPOZORNĚNÍ:

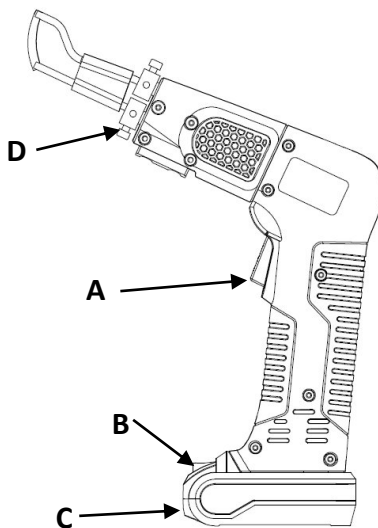
Nadměrné zatížení a vysoká teplota může přehřát držák čepele a způsobit poruchu zařízení.

K řezání použijte pouze tolik energie, kolik je potřeba.

Aby se materiál prořízl, nemusí být čepel žhavá.

Popis zařízení

- A - Spoušť
- B – Zámek baterie
- C - Baterie
- D – Držák čepele



Poznámka:

Pro dosažení nejlepších možných výsledků proveďte několik zkušebních řezů na zbytcích materiálu, který budete řezat.

Pokud se během řezání vytvoří kouř, je řez prováděn příliš pomalu nebo je teplota kotouče příliš vysoká. To může vést k nerovnoměrným a širokým řezům. Abyste tomu předešli, snižte teplotu čepele pomocí příslušného nastavení spouště.

Pokud se během řezání zvýší odpor, stiskněte znovu spoušť. Toto prodlouží životnost nože. Aku řezačka dosáhne přednastavené teploty během několika sekund. Uvolněním spouště jeden nebo dva centimetry před koncem řezu zabráníte přehřátí čepele.

Upozornění:

1. Před spuštěním zařízení si přečtěte varování výrobce týkající se hořlavosti a toxicity materiálu, který budete řezat.
2. Pracujte pouze v dobře větraných místnostech. Pokud je to možné, použijte odsávací jednotku.
3. Nikdy nespalujte přebytečné zbytky materiálu na čepeli! Čepel a zařízení se mohou přehřát a čepel se může deformovat. K čištění použijte dodaný kartáč.
4. Spoušť zmáčkněte těsně před řezáním – ujistěte se, že ji neseplete omylem!
5. Udržujte horkou čepel v dostatečné vzdálenosti od pokožky, oděvu a jiných hořlavých materiálů, abyste zabránili popáleninám a nehodám.
6. Než se čepele dotknete, nechte ji dostatečně vychladnout. Horká čepel může způsobit zranění nebo popáleniny.

UPOZORNĚNÍ:

Nikdy nepřipevňujte spoušť trvale lepicí páskou nebo podobným způsobem!

Zařízení není určeno pro trvalý provoz; Nedodržení může způsobit trvalé poškození elektroniky.

V takovém případě zaniká nárok na záruční opravu.

Údržba a čištění

Pravidelné používání aku řezačky způsobí, že se zbytkový materiál nalepí na čepel a na držák čepele. Tyto zbytky mohou způsobit nepřesné řezání a zhoršit elektrickou vodivost a výkon řezačky. Pomocí dodaného kartáče očistíte čepel i držák čepele ještě za tepla.

Čištění

Při čištění plastových dílů nepoužívejte rozpouštědla. Většina plastových dílů je náchylná na poškození způsobená různými typy rozpouštědel a jejich použitím může dojít k poškození. K odstranění nečistot, prachu atd. použijte čisté suché hadříky.

Upozornění: Nestiskněte spoušť, když je čepel v kontaktu s mosazným kartáčem - mohlo by to vést ke zkratu a poruše zařízení.

Nabíjení baterie nabíječkou / napájecím zdrojem

Před nabíjením není nutné baterii zcela vybit.

Lithium-iontovou baterii lze nabíjet kdykoli.

Před náročnějšími operacemi baterii plně nabijte. Vzhledem k vlastnostem lithium-iontového akumulátoru je nutné lithium-iontový akumulátor nabíjet pouze tehdy, když je skoro vybitý. Velmi nízký stav baterie je indikován náhlým poklesem teploty / výkonu.

1. Připojte dobíjecí baterii k dodané nabíječce / zdroji napájení.

Zasuňte malý konektor do určené zásuvky na horní straně dobíjecí baterie.

2. Když je baterie vybitá, LED dioda nabíječky ukazuje: ČERVENĚ.

3. Jakmile je baterie plně nabitá, rozsvítí se kontrolka LED nabíječky: ZELENÁ.

4. Prázdná baterie obvykle potřebuje cca. 60 minut pro 100% nabití.

Upozornění:

Dodávanou nabíječku používejte pouze v interiéru! Chraňte před vlhkostí. Nedodržení může způsobit vážné poškození zdraví.

Další bezpečnostní pokyny / informace o dobíjecí baterii

Abyste zajistili maximální výdrž baterie a nejlepší výkon baterie, nabíjejte ji při pokojové teplotě. Nenabíjejte a neskladujte baterii při teplotách pod 0 ° C a nad 40 ° C.

Nedodržení tohoto bezpečnostního pravidla může způsobit vážné poškození akumulátoru.

Nevyhazujte baterii do ohně. Akumulátor může explodovat.

Pokud dojde k úniku kapaliny z baterie a v případě kontaktu s pokožkou, okamžitě omyjte zasažené místo mýdlem a vodou. Tekutinu lze neutralizovat použitím mírně kyselé látky, jako je citronová šťáva či ocet. V případě zasažení očí vypláchněte čistou vodou po dobu nejméně 10 minut a okamžitě vyhledejte lékařskou pomoc. Informujte lékaře, že touto tekutinou je 25 - 35% roztok hydroxidu draselného.

Nepokoušejte se baterii otevřít. Pokud se plastové pouzdro kolem akumulátoru rozbije nebo vykazuje praskliny, akumulátor okamžitě přestaňte používat a již jej nenabíjejte. Poškozenou baterii zlikvidujte jako nebezpečný odpad podle platných předpisů.

Nenechávejte náhradní baterii v kapse a ani ji neskladujte v krabici na nářadí. Dbejte na to, aby póly při přepravě nepřišly do styku s žádnými kovovými předměty.

Takové předměty mohou baterii zkratovat, poškodit a způsobit popáleniny nebo požár. Při skladování nebo likvidaci přelepte přes kontakty silnou izolační pásku, aby nedošlo ke zkratu. Baterie, které jsou skladovány po delší dobu, mohou být vybité. Neskladujte a nepoužívejte nářadí a akumulátor v oblastech, kde teplota přesahuje 50 ° C. Nevystavujte baterii žádnému mechanickému zatížení.

Baterie by neměla být umístěna v těsné blízkosti otevřeného ohně nebo jiných míst s vysokou teplotou. Nevystavujte baterii přímému slunečnímu záření a během horkého počasí ji nepoužívejte ani ji nenechávejte ve vozidle. To může vést k explozi nebo vznícení baterie. Použití baterie v nevhodných podmínkách může také vést ke snížení výkonu a zkrácení životnosti.

Pokud máte v úmyslu skladovat baterii po určitou dobu bez použití, uložte ji při pokojové teplotě (18 ° C až 24 ° C) nabitou na přibližně 30 - 50% kapacity.

V případě delšího skladování baterii nabíjejte jednou ročně, aby nedošlo k jejímu hlubokému vybití.

Po nabití akumulátor nechejte vychladnout.

Nabíjejte baterii pouze dodanou nabíječkou a používejte jej pouze pro práce s aku řezačkou.

Likvidace Li-Ion baterie

Akumulátory / baterie nelikvidujte společně s domovním odpadem a neházejte do ohně nebo do vody.

Akumulátory / baterie by měly být shromažďovány, recyklovány a likvidovány ekologickým způsobem.

Význam symbolů

1. Vyhovuje příslušným standardům a bezpečnostním normám.



2. Produkt nebo baterie s tímto symbolem by neměly být zlikvidovány spolu s domovním odpadem. Chemikálie obsažené v elektrických zařízeních nebo v baterii mohou být škodlivé pro zdraví a prostředí.



3. Elektronické zařízení nebo baterie zlikvidujte odděleně na sběrných místech, které jsou určeny právě k recyklaci těchto věcí. Vaše spolupráce je zásadní pro ochranu životního prostředí.



4. Pouze pro vnitřní použití.



5. Nevhazujte baterie do řek nebo jezer a neponořujte je do vody.



6. Nevhazujte baterie do ohně! Vysoké riziko exploze a zranění!



7. Nevystavujte baterii teplotě nad 40 ° C.

