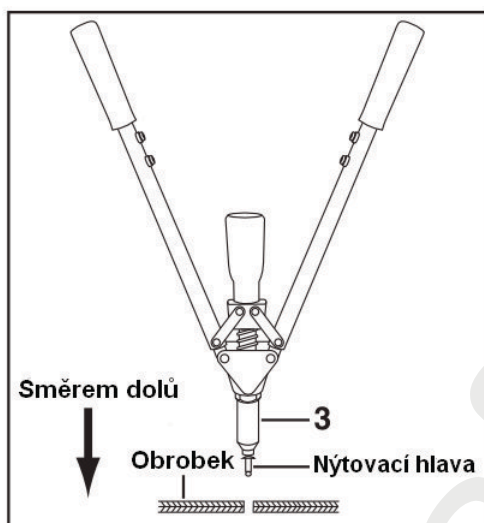
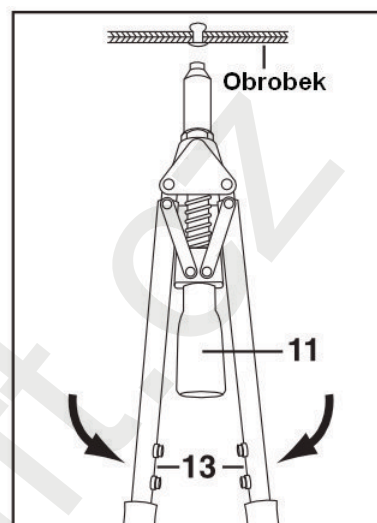


Obr. 1



Obr. 2



Obr. 3

JAK POUŽÍVAT NÝTOVACÍ KLEŠTĚ LR-2

1. Úplně otevřete obě rukojeti (13), nýtovací trn zasuňte do hlavy kleští (2) (obr.1), nýtovací trn se může držet v hlavě kleští (2), i když je hlava kleští (3) obráceně, poté plně zasuňte nýtovací hlavu do připraveného otvoru v obrobku (obr. 2).

2. Zavřete obě rukojeti (13) směrem k sobě, dokud se trn nýtu nezlomí (obr.3). Pokud trn nýtu není po prvním zavřetí rukojeti zlomený, pak znovu otevřete a zavřete rukojeti (13). Tento krok opakujte, dokud se trn nýtu nerozbije.

3. Úplně otevřete obě rukojeti (13), aby vypadl zbytek nýtu z hlavy kleští do nádoby na zbytky nýtů (11). Když nádoba na upotřebený trn (11) dosáhne přibližně 70% své kapacity, zbytky trnů z nádoby (11) vysypejte, vložte nádobu na zbytky trnů (11) zpět a pevně ji zafixujte.

JAK VYČISTIT A VYMĚNIT ČELISTI A PRUŽINU ČELISTÍ

1. Pokud čelisti (5) nemohou ideálně uchopit nýt, doporučuje se vyčistit zuby čelistí nebo je vyměnit za nové(5). Pokud jsou obě rukojeti (13) zcela otevřené, ale čelisti (5) se stále nedokážou úplně otevřít, doporučuje se zkontrolovat a vyměnit válec, který tlačí na čelisti (6), pružinu čelistí (7) a nýtovací hlavu (2).

2. Úplně zavřete obě rukojeti (13), odšroubujte hlavu (3) a pouzdro čelistí (4), vyjměte čelisti (5), válec, který tlačí na čelisti (6) a pružinu čelistí (7), abyste je vyčistili a případně vyměnili.

3. Vnější čelist namažte tenkou vrstvou oleje a pohybem proti směru hodinových ručiček sestavte zpět nýtovací kleště.

JAK VYMĚNIT NÝTOVACÍ HLAVU (2)

Zavřete obě rukojeti (13) úplně, pomocí klíče (24) odšroubujte nýtovací hlavu (2), vyměňte nýtovací hlavu (2) a pomocí klíče (24) ji utáhněte.

WARNING

Během provozu vždy pevně zafixujte nádobu na trny (11) a při práci noste ochranné brýle, které chrání vaše oči před trny! Před nasazením nového nýtu do hlavy (2) se musí nástroj vyčistit a vysunout trn do nádoby na trny (11).

Ochranné brýle

