

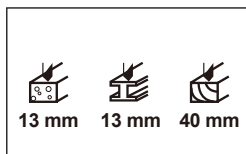
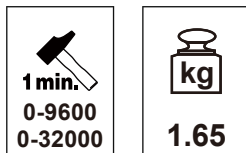
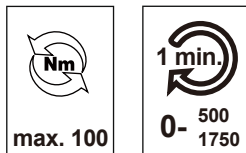
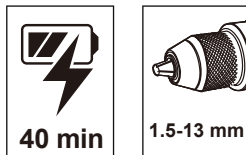
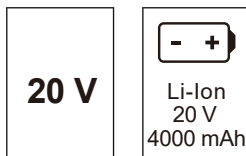
KRAFTWERK®

FAVORITE TOOLS SINCE 1979

NÁVOD K POUŽITÍ

Aku vrtačka 20V /4,0Ah 100Nm

404.000.002



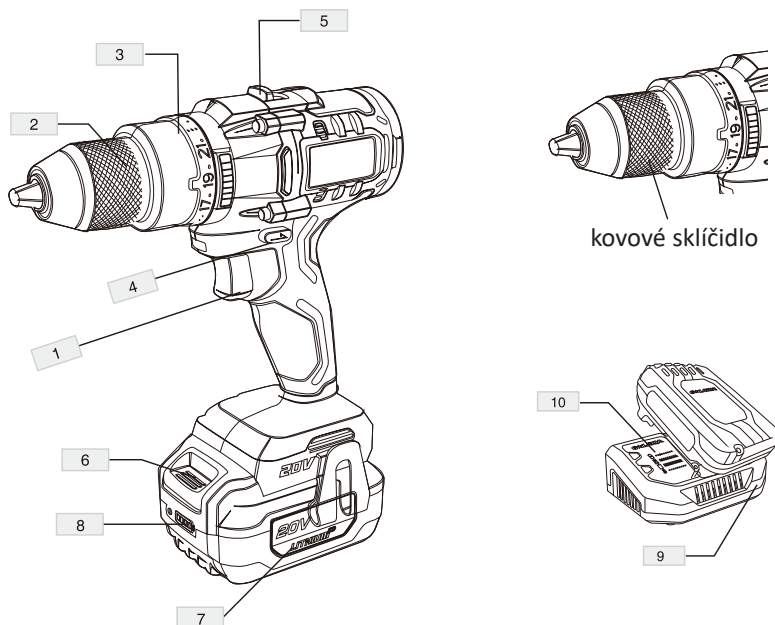
POPIS STROJE

PROVOZ STROJE



Před použitím tohoto nástroje si přečtěte a dodržujte všechna bezpečnostní pravidla a pokyny. Uchovejte si tento manuál pro budoucí použití.

1. HLAVNÍ ČÁSTI



1. Spoušť
2. Bezklíčové sklíčidlo
3. Kroužek pro nastavení momentu s funkcí příklepu
4. Přepínání P/L chodu
5. Nastavení I / II rychlosti
6. Tlačítko pro uvolnění baterie
7. Baterie
8. Ukazatele stavu baterie
9. Nabíječka
10. Ukazatele nabíjení

2. SPECIFIKACE STROJE

Model	404.000.002
Napětí (V)	20
Otáčky bez zatížení (min ⁻¹)	0-500/0-1750
Údery (BPM)	0-9600/0-32000
Max. kroutící moment (Nm)	100
Velikost sklíčidla	1.5-13 mm

POZNÁMKA:

1: Vzhledem k tomu, že společnost Kraftwerk neustále vyvíjí svoje produkty, podléhají zde uvedené specifikace změnám bez předchozího upozornění.

OBECNÁ BEZPEČNOSTNÍ PRAVIDLA

UPOZORNĚNÍ: Přečtěte si všechny pokyny.

Nedodržení všech níže uvedených pokynů může mít za následek úraz elektrickým proudem, požár a/nebo vážné zranění.

ULOŽTE SI TYTO POKYNY PRO BUDOUCÍ POUŽITÍ

Pojem „elektrické nářadí“ ve všech níže uvedených výstrahách se vztahuje na Vaše elektrické nářadí napájené ze sítě (s napájecím kabelem) nebo akumulátorové (s baterií) nářadí.

1. Pracovní prostor

1) Udržujte pracoviště čisté a dobře osvětlené. Špinavá a temná pracoviště vedou k nehodám.

2)) Nepoužívejte elektrické nářadí ve výbušném prostředí, například v přítomnosti hořlavých kapalin, plynů nebo prachu. Elektrické nářadí vytváří jiskry, které mohou zapálit prach či jinou hořlavou látku v okolí pracoviště.

3)) Udržujte mimo dosah dětí a přihlížející osoby. Rozptýlení může způsobit ztrátu kontroly.

2. Osobní bezpečí

1) Buďte opatrní, sledujte, co děláte, a při práci s elektrickým nářadím používejte zdravý rozum. Nepoužívejte elektrické nářadí, jste-li naštvaní nebo jste-li pod vlivem drog, alkoholu nebo léků. Nesoustředěnost při používání elektrického nářadí může způsobit vážné zranění.

2) Používejte bezpečnostní vybavení. Vždy noste ochranné brýle. Bezpečnostní zařízení, jako je maska proti prachu, neklouzavá ochranná obuv, přilba nebo chránič sluchu používané v příslušných podmínkách snižují možnost zranění.

3) Vyhněte se náhlému spuštění. Před zapojením do zásuvky se ujistěte, že je vypínač v poloze vypnuto. Zapnutí stroje když to nečekáte může způsobit úraz.

4) Před zapnutím elektrického nářadí vyjměte jakýkoli seřizovací klíč. Klíč přiložený k rotovací části elektrického nářadí může způsobit zranění osob.

5) Dodržujte správnou rovnováhu po celou dobu práce. To umožňuje zvládnout případnou nebezpečnou situaci.

6) Správně se oblékněte. Nenoste volný oděv nebo šperky. Udržujte vlasy, oděv a rukavice mimo pohyblivé části stroje. Volný oděv, šperky nebo dlouhé vlasy mohou být zachyceny pohyblivými částmi.

7) Pokud jsou k dispozici zařízení na odsávání a sběr prachu, ujistěte se, že jsou připojena a řádně používána. Použití těchto zařízení může snížit nebezpečí související s prachem.

4. Používání elektrického nářadí a péče o něj

- 1) Nepoužívejte nepřiměřenou sílu. Pro svou práci použijte správné elektrické nářadí. Správné elektrické nářadí zvládne práci bezpečněji, pokud je používáno pro práci, pro které bylo navrženo.
- 2) Nářadí nepoužívejte, pokud jej vypínač nezapne a nevykype. Jakékoli elektrické nářadí, které nelze ovládat spínačem, je nebezpečné a musí být opraveno.
- 3) Před prováděním jakýchkoli úprav, výměnou příslušenství nebo skladováním elektrického nářadí odpojte zástrčku od zdroje napájení. Taková předchozí bezpečnostní opatření snižují riziko náhodného spuštění elektrického nářadí.
- 4) Nečinné elektrické nářadí skladujte mimo dosah dětí a nedovolte, aby s elektrickým nářadím pracovaly osoby neznalé elektrického nářadí nebo těchto pokynů. Elektrické nářadí je v rukou neškolených uživatelů nebezpečné.
- 5) Starejte se o elektrické nářadí. Zkontrolujte, zda se pohyblivé součásti správně pohybují, zda se nějaké části nerozbitly a zda se na nich nevykytují jiné podmínky, které by mohly ovlivnit činnost elektrického nářadí. Pokud je elektrické nářadí poškozené, nechte jej před použitím opravit. Mnoho nehod je způsobeno špatně udržovaným elektrickým nářadím.
- 6) Udržujte nástroje ostré a čisté. Správně udržované nástroje se snadněji ovládají.
- 7) Nářadí, příslušenství a nástavce atd. používejte v souladu s těmito pokyny a způsobem určeným pro podobný typ elektrického nářadí, s přihlédnutím k pracovním podmínkám a práci, kterou je třeba provést. Použití elektrického nářadí k jiným operacím, než pro které je určeno, může mít za následek nebezpečnou situaci.

5. Použití a péče o akumulátorové nářadí

- 1) Nabíjejte pouze nabíječkou určenou výrobcem. Nabíječka vhodná pro jeden typ akumulátoru může při použití s jiným akumulátorem představovat riziko požáru.
 - 2) Nářadí používejte pouze se speciálně určenými bateriemi. Použití jakýchkoli jiných sad baterií může způsobit riziko zranění a požáru.
 - 3) Pokud baterii nepoužíváte, chraňte ji před jinými kovovými předměty, jako jsou kancelářské sponky, mince, klíče, hřebíky, šrouby nebo jiné malé kovové předměty, které mohou vytvářet zkrat. Spojení pólu baterie k sobě může způsobit popáleniny nebo požár.
 - 4) Za nepříznivých podmínek může z baterie unikat kapalina; vyhýbejte se kontaktu. Dojde-li k náhodnému kontaktu, opláchněte vodou. Pokud se kapalina dostane do očí, vyhledejte také lékařskou pomoc. Tekutina vytékající z baterie může způsobit podráždění nebo popáleniny.
6. Servis
- 1) Opravy elektrického nářadí nechte provádět pouze kvalifikovanou osobou, která používá pouze originální náhradní díly. Tím zajistíte zachování bezpečnosti elektrického nářadí.

BEZPEČNOSTNÍ PRAVIDLA PRO BATERIE

1. Vyhňte se nechtěnému zapnutí, před vložením baterie se ujistěte, že je vypínač v poloze vypnuto. Přenášení elektrického nářadí s prsty na vypínači nebo zasunutí sady nářadí do elektrického nářadí, které má zapnutý vypínač, může způsobit úraz.
2. Neotevírejte baterii. Hrozí nebezpečí zkratu!
3. Chraňte baterii před teplem, například také před nepřetržitým slunečním zářením a ohněm. Hrozí nebezpečí výbuchu.
4. V případě poškození a nesprávného použití baterie mohou unikat páry. Zajistěte čerstvý vzduch a v případě stížností vyhledejte lékařskou pomoc. Páry mohou dráždit dýchací systém.
5. Pokud je baterie vadná, může uniknout kapalina a přijít do styku s přílehlými součástmi. Zkontrolujte všechny příslušné součásti. V případě potřeby takové zasažené části vyčistěte nebo vyměňte.
6. Baterii používejte pouze pro nářadí KRAFTWERK. Tím předejdete nebezpečným situacím.
7. Nabíjejte baterii pouze nabíječkou KRAFTWERK.
8. Neházejte, neupouštějte ani nepoškozujte akumulátor. Nepoužívejte akumulátor nebo nabíječku, které upadly nebo byly prudce zasaženy. Poškozená baterie může explodovat. Poškozenou baterii ihned řádně zlikvidujte.
9. Nenabíjejte akumulátorové nářadí ve vlhkém nebo mokřem prostředí. Dodržováním tohoto pravidla snížíte riziko úrazu elektrickým proudem.

BEZPEČNOSTNÍ PRAVIDLA PRO NABÍJEČKU

1. Chraňte nabíječku před deštěm a vlhkostí. Proniknutí vody do nabíječky baterií zvyšuje riziko úrazu elektrickým proudem.
2. Nenabíjejte jiné baterie. Nabíječka baterií je vhodná pouze pro nabíjení lithium-iontových baterií KRAFTWERK v uvedeném rozsahu napětí. Inak hrozí nebezpečí požáru a výbuchu.
3. Udržujte nabíječku baterií čistou. Znečištění může zvýšit riziko úrazu elektrickým proudem.
4. Před použitím vždy zkontrolujte nabíječku, kabel a zástrčku. Pokud jsou zjištěny závady, nabíječku nepoužívejte; nabíječku nikdy neotevírejte. Místo toho jej nechte otevřít a opravit pouze kvalifikovaným personálem, který použije originální náhradní díly. Poškozené nabíječky, kabely a zástrčky zvyšují riziko úrazu elektrickým proudem.
5. Nepoužívejte nabíječku na snadno hořlavém povrchu (např. papír, textilie atd.) nebo hořlavém prostředí.

6. Připojte nabíječku v uvedeném rozsahu napětí ke zdroji napájení.

7. Před prováděním jakékoli údržby nebo čištění odpojte nabíječku od elektrické zásuvky, abyste snížili riziko úrazu elektrickým proudem.

8. Pokud nabíječku nepoužíváte, odpojte ji od napájení. Pokud by do otvoru spadly kovové předměty, hrozí riziko úrazu elektrickým proudem nebo poškození nabíječky.

9. Nebezpečí úrazu elektrickým proudem. Nedotýkejte se neizolovaného pólu výstupního konektoru nebo neizolovaného pólu baterie.

DALŠÍ BEZPEČNOSTNÍ PRAVIDLA PRO OBSLUHU

1) Příslušenství a upevňovací prvky, které se dotýkají „živého“ vodiče, mohou způsobit obsluze úraz elektrickým proudem.

2) Používejte pomocné rukojeti, pokud jsou dodávány s nářadím. Ztráta kontroly může způsobit zranění osob.

3) Pomocí vhodných detektorů určete, zda nejsou v pracovním prostoru skryté kabely nebo vedení, nebo požádejte o pomoc místní společnost. Kontakt s elektrickým vedením může vést k požáru a úrazu elektrickým proudem. Poškození plynového potrubí může vést k výbuchu. Poškození vodního potrubí způsobí poškození majetku.

4) Jakmile se nástroj zasekne, nářadí okamžitě vypněte. Buďte připraveni na vysoký točivý moment, které může způsobit zpětný ráz. Vložka nástroje se zasekne, když:

- elektrické nářadí je přetížené nebo
- zaklíní se do obrobku.

5) Držte stroj pevným úchopem. Při zasouvání a povolování šroubů může dojít k velkému reakčnímu momentu.

6) Zajistěte obrobek. Obrobek upnutý upínacími zařízeními nebo ve svěráku je držen bezpečněji než rukou.

7) Před odložením vždy počkejte, až se stroj zcela zastaví. Vložka nástroje se může zaseknout a vést ke ztrátě kontroly nad elektrickým nářadím.

8) Stroj lze používat pouze s baterií 5150.

9) Nikdy nepoužívejte baterii jako kladivo; poškození baterie může vést k explozi a zranění!

⚠ UPOZORNĚNÍ: Část vytvořeného prachu může obsahovat chemikálie, o nichž je známo, že způsobují rakovinu, vrozené vady nebo jiné reprodukční poškození. Některé příklady těchto chemikálií jsou:

- Olovo z barev na bázi olova
- Arsen a chrom z chemicky zreagovaného žeziva.

Abyste snížili expozici těmto chemikáliím: pracujte v dobře větraném prostoru a pracujte se schváleným bezpečnostním vybavením.

STANDARDNÍ PŘÍSLUŠENSTVÍ

- Klip
- Nabíječka
- Baterie

Nezapomeňte zkontrolovat příslušenství, protože se může změnit podle oblastí a modelů.

MONTÁŽ

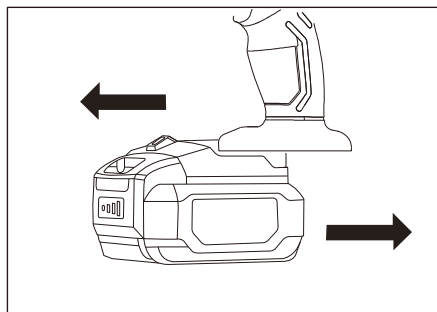
UPOZORNĚNÍ: VŽDY, NEŽ ZAČNETE ÚDRŽBU ZKONTROLUJTE, ŽE JE STROJ VYPNUTÝ NEBO JE VYTAŽENA ZE STROJE BATERIE

1. Instalace baterie

- Vyrovnajte vyvýšené kontakty baterie s otvorem ve stroji.
- Zasuňte akumulátor do stroje
- Ujistěte se, že akumulátor správně zacvaknul do stroje a nehrozí jeho náhlé uvolnění

2. Vyjmutí baterie

- Zmáčkněte tlačítko pro uvolnění baterie na obou stranách stroje.
- Vysuňte baterii ze stroje



3. Instalace adaptéru bitů

Vytáhněte objímku sklíčidla dopředu a zasuňte šestihrannou stopku adaptéru bitu do sklíčidla. Uvolněte objímku sklíčidla a pomalu silou vytáhněte adaptér bit dopředu pro vytažení.

4. Výběr správného nástroje

Pro šrouby a matice vždy používejte správnou velikost nástroje (vrták / bit). Nesprávná velikost nástroje bude mít za následek nepřesné a nekonzistentní utahovací momenty nebo poškození šroubu nebo matice.

5. Instalace nástroje

Vložte konec nástroje do sklíčidla co nejlouběji.


OPERACE

1. Zapnutí a vypnutí

Zkontrolujte, že je stroj v pořádku bez viditelného poškození.

Spoušť umožňuje rychlost otáčení stroje podle síly stisku. Jemné zmáčknutí spouště spustí stroj velmi pomalu. Maximální výkon stroj vyvine při plném stisknutí spouště. Pusťte spoušť pro vypnutí stroje.

2. Přepínání chodu vpravo/vlevo je možné za pomoci přepínače P/L chodu a to jeho posunutím vpravo / vlevo. Přepínání chodu je možné jen pokud je stroj vypnutý!

 **POZNÁMKA:** Jestliže umístíte přepínač P/L chodu do prostřední pozice, zablokujete stroj a tím i zabezpečíte proti nechtěnému spuštění.

3. Utažení/povolení šroubů/matice:


1) Použijte správný bit/nástavec pro šroub, na kterém chcete pracovat


2) Před zahájením práce vždy proveďte zkušební provoz (spuště stroj na prázdko), abyste si ověřili, že stroj pracuje správně a zajistili správný utahovací moment


3) Při upevňování šroubu M8 nebo menšího opatrně upravte stlačení spouště, aby nedošlo k poškození šroubu

4) Držte nástroj namířený přímo na šroub, na kterém chcete pracovat. Na nářadí vyvíjejte takový tlak, aby vrták neskouzl ze šroubu a stisknete spoušť.

5) Neutahujte šroub příliš moc, aby nedošlo k jeho poškození.

 **POZNÁMKA:** Správný utahovací / povolovací moment se může lišit v závislosti na druhu nebo velikosti šroubu, materiálu obrobku, který má být připevněn atd.. Zkontrolujte točivý moment momentovým klíčem.

 **POZNÁMKA:** Váš 20V nástroj má režim „spánku“, který pomáhá prodloužit dobu provozu baterie. Po nečinnosti stroje bude před spuštěním chvíli trvat. To proto, že baterie vychází z režimu „spánku“ a toto je normální.

 **UPOZORNĚNÍ:** Nářadí nasadte na šroub pouze tehdy, když je vypnuté. Rotující nástroj na šroub bezpečně nenasadíte!


4. Vrtání

Zkontrolujte a ujistěte se, že přepínač P/L otáčení (5) je ve správném nastavení (vlevo nebo vpravo). Držte vrtáčku pevně na izolované rukojeti a vrták umístěte na místo, které má být vyvrtáno.

Přiložte vrták k obrobku a vyvíjejte pouze mírný tlak tak, aby se vrták udržel. Na zvětšení otvoru nepoužívejte nepřiměřenou sílu ani nevyvíjejte boční tlak. Nechte nástroj udělat práci za Vás.

POZNÁMKA: Pokud se vrták zasekne v obrobku nebo se vrták zastaví, okamžitě zastavte stroj. Vyjměte vrták z obrobku a určete důvod zaseknutí.

ÚDRŽBA STROJE

 **UPOZORNĚNÍ:** Před jakoukoli prací na samotném stroji vyjměte baterii z vrtáčky.


1. Pravidelně kontrolujte šrouby. Pokud šrouby povolí, okamžitě je utáhněte, jinak dojde k vážné nehodě.

2. Pravidelně kontrolujte kabely nářadí. Pokud je poškozeny, nechte je opravit v nejbližším autorizovaném servisním středisku.

3. Udržujte větrací otvory čisté. Vyčistěte všechny části nástroje, pravidelně čistěte od prachu, aby se zabránilo vstupu nečistot.

4. Veškeré opravy MUSÍ provádět pouze autorizované servisní středisko. VŽDY používejte pouze příslušenství doporučené pro tento stroj.

5. Čištění. Vyvarujte se používání agresivních rozpouštědel. K odstranění nečistot, prachu atd. použijte čistou textilii a jemné mýdlo.

 **UPOZORNĚNÍ:** Nedovolte, aby se voda dostala do motoru a aby byl nástroj zcela ponořen do vody, což by mohlo způsobit poruchu motoru a úraz elektrickým proudem.

OCHRANA ŽIVOTNÍHO PROSTŘEDÍ



1. Nářadí, příslušenství a obaly by měly být tříděny pro recyklaci šetrnou k životnímu prostředí.

2. Elektrické nářadí a příslušenství na konci své životnosti obsahují velké množství cenných surovin, které lze rovněž vracet zpět do procesu recyklace.

3. Část prachu, který vzniká při práci, obsahuje škodlivé chemikálie a musí být shromážděn na speciálním místě pro recyklaci odpadu.

SERVIS

1. V případě záruky, opravy nebo nákupu náhradních dílů se vždy obraťte na kvalifikované servisní středisko. Kontakt naleznete i na poslední straně.
2. Záruka se nevztahuje na běžné opotřebení, přetížení nebo nesprávné použití nástroje.

Řešení problémů

Problém	Důvod problému	Řešení
Stroj nefunguje	Baterie je vybitá	Nabijte baterii
Stroj se přehřívá	Zajistěte dostatečné větrání prostor a zároveň zamezte prachu na pracovišti	Čistěte větrací otvory stroje. Při provozu tyto otvory nezakrývejte rukou.

PROHLÁŠENÍ O SHODĚ

Model: 404.000.002

Aku vrtačka 20V /4,0Ah 100Nm

KRAFTWERKSàrl, 25 rue due Stade, F-67870 Bischoffsheim

Na výhradní odpovědnost prohlašuje, že výrobek, ke kterému se toto prohlášení vztahuje, je ve shodě s následujícími normami nebo jinými normativními dokumenty:

EN62841-1: 2015

EN62841-2-1: 2018/A11: 2019

EN55014-1: 2017

EN55014-2: 2015

Podle ustanovení směrnice (směrnic)
o strojních zařízeních:

2006/42/EC (MD)

2014/30/EU (EMC)

Bischoffsheim, 25/01/2021



Alexander Pieper
CEO



Odpad z elektrických výrobků by neměl být likvidován společně s domovním odpadem. Zboží likvidujte tam, kde je pro něj vyhrazené místo.

Informace o recyklaci Vám poskytne místní úřad nebo Váš prodejce.

- Před sešrotováním musí být baterie ze zařízení vyjmuta.
- Při vyjímání baterie musí být spotřebič odpojen od hlavního napájení..
- Baterie musí být bezpečně zlikvidována

ZÁRUKA

Neneseme odpovědnost za jakékoli škody způsobené nesprávným použitím nebo použitím, které není v souladu s bezpečnostními normami popsány v tomto dokumentu.

V PŘÍPADĚ DOTAZŮ...

Požádejte svého prodejce nebo specializovaného prodejce o adresu na naše servisní oddělení.

**OD DATA ZAKOUPENÍ ZÁRUKA
2 ROKY
NA VÝROBNÍ A MATERIÁLOVÉ VADY**

KRAFTWERK®

FAVORITE TOOLS SINCE 1979

KRAFTWERK Group AG
Mettlenbachstrasse 23
CH-8617 Mönchaltorf
Switzerland
Tel. +41-44 949 40 50

KRAFTWERKSàrl.
25, rue du Stade
F – 67870 Bischoffsheim
France
Tel. +33-388 48 64 50

www.kraftwerktools.com