

KRAFTWERK®

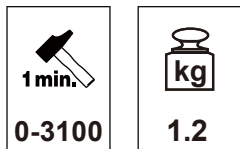
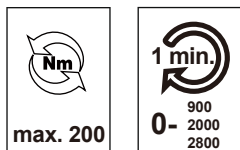
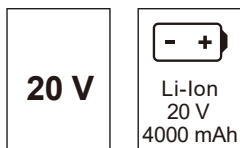
FAVORITE TOOLS SINCE 1979

NÁVOD K POUŽITÍ

Aku šroubovák Li-Ion 20V /4,0Ah 200Nm

404.000.001

CZ



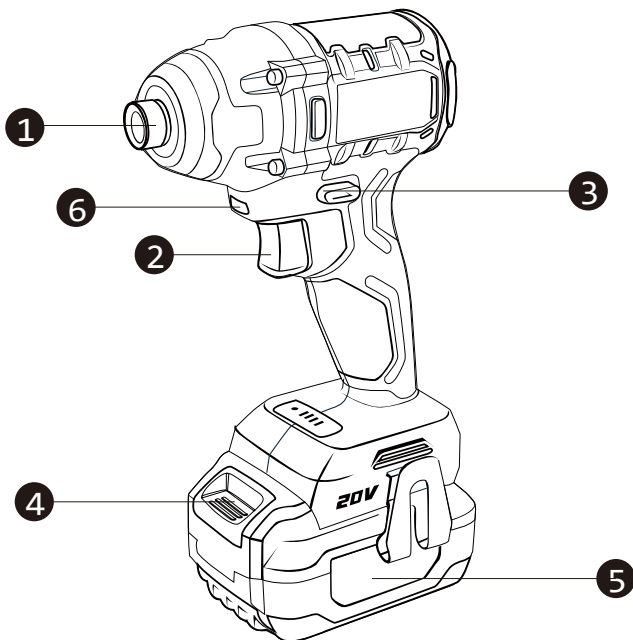
POPIS STROJE

PROVOZ STROJE



Před použitím tohoto nástroje si přečtěte a dodržujte všechna bezpečnostní pravidla a pokyny. Uchovejte si tento manuál pro budoucí použití.

1. HLAVNÍ ČÁSTI



1. Rychloupínací sklíčko
2. Spoušť
3. Přepínání P/L chodu
4. Uvolnění baterie
5. Baterie
6. Pracovní světlo

2. SPECIFIKACE STROJE

Model	404.000.001
Napětí (V)	20
Otáčky bez zatížení (min ⁻¹)	0-2800
Maximální točivý moment(N.m)	200

POZNÁMKA:

1: Vzhledem k tomu, že společnost Krawerk neustále vyvíjí svoje produkty, podléhají zde uvedené specifikace změnám bez předchozího upozornění.

OBCENÁ BEZPEČNOSTNÍ PRAVIDLA

UPOZORNĚNÍ: Přečtěte si všechny pokyny.

Nedodržení všech níže uvedených pokynů může mít za následek úraz elektrickým proudem, požár a/nebo vážné zranění.

ULOŽTE SI TYTO POKYNY PRO BUDOUCÍ POUŽITÍ

Pojem „elektrické nářadí“ ve všech níže uvedených výstrahách se vztahuje na Vaše elektrické nářadí napájené ze sítě (s napájecím kabelem) nebo akumulátorové (s baterií) nářadí.

1. Pracovní prostor

1) Udržujte pracoviště čisté a dobře osvětlené. Špinavá a temná pracoviště vedou k nehodám.

2) Nepoužívejte elektrické nářadí ve výbušném prostředí, například v přítomnosti hořlavých kapalin, plynů nebo prachu. Elektrické nářadí vytváří jiskry, které mohou zapálit prach či jinou hořlavou látku v okolí pracoviště.

3) Udržujte mimo dosah dětí a přihlížející osoby. Rozptýlení může způsobit ztrátu kontroly.

3. Osobní bezpečí

1) Buďte opatrní, sledujte, co děláte, a při práci s elektrickým nářadím používejte zdravý rozum. Nepoužívejte elektrické nářadí, jste-li naštvaní nebo jste-li pod vlivem drog, alkoholu nebo léků. Nesoustředěnost při používání elektrického nářadí může způsobit vážné zranění.

2) Používejte bezpečnostní vybavení. Vždy noste ochranné brýle. Bezpečnostní zařízení, jako je maska proti prachu, neklouzavá ochranná obuv, přilba nebo chránič sluchu používané v příslušných podmínkách snižují možnost zranění.

3) Vyhněte se náhlému spuštění. Před zapojením do zásuvky se ujistěte, že je vypínač v poloze vypnuto. Zapnutí stroje když to nečekáte může způsobit úraz.

4) Před zapnutím elektrického nářadí vyjměte jakýkoli seřizovací klíč. Klíč přiložený k rotovací části elektrického nářadí může způsobit zranění osob.

5) Dodržujte správnou rovnováhu po celou dobu práce. To umožňuje zvládnout případnou nebezpečnou situaci.

6) Správně se oblékněte. Nenoste volný oděv nebo šperky. Udržujte vlasy, oděv a rukavice mimo pohyblivé části stroje. Volný oděv, šperky nebo dlouhé vlasy mohou být zachyceny pohyblivými částmi.

7) Pokud jsou k dispozici zařízení na odsávání a sběr prachu, ujistěte se, že jsou připojena a řádně používána. Použití těchto zařízení může snížit nebezpečí související s prachem.

4. Používání elektrického nářadí a péče o něj

- 1) Nepoužívejte nepřiměřenou sílu. Pro svou práci použijte správné elektrické nářadí. Správné elektrické nářadí zvládně práci bezpečněji, pokud je používáno pro práci, pro které bylo navrženo.
- 2) Nářadí nepoužívejte, pokud jej vypínač nezapne a nevykype. Jakékoli elektrické nářadí, které nelze ovládat spínačem, je nebezpečné a musí být opraveno.
- 3) Před prováděním jakýchkoli úprav, výměnou příslušenství nebo skladováním elektrického nářadí odpojte zástrčku od zdroje napájení. Taková předchozí bezpečnostní opatření snižují riziko náhodného spuštění elektrického nářadí.
- 4) Nečinné elektrické nářadí skladujte mimo dosah dětí a nedovolte, aby s elektrickým nářadím pracovaly osoby neznalé elektrického nářadí nebo těchto pokynů. Elektrické nářadí je v rukou neškolených uživatelů nebezpečné.
- 5) Starejte se o elektrické nářadí. Zkontrolujte, zda se pohyblivé součásti správně pohybují, zda se nějaké části nerozbitly a zda se na nich nevykytují jiné podmínky, které by mohly ovlivnit činnost elektrického nářadí. Pokud je elektrické nářadí poškozené, nechte jej před použitím opravit. Mnoho nehod je způsobeno špatně udržovaným elektrickým nářadím.
- 6) Udržujte nástroje ostré a čisté. Správně udržované nástroje se snadněji ovládají.
- 7) Nářadí, příslušenství a nástavce atd. používejte v souladu s těmito pokyny a způsobem určeným pro podobný typ elektrického nářadí, s přihlédnutím k pracovním podmínkám a práci, kterou je třeba provést. Použití elektrického nářadí k jiným operacím, než pro které je určeno, může mít za následek nebezpečnou situaci.

5. Použití a péče o akumulátorové nářadí

- 1) Nabíjejte pouze nabíječkou určenou výrobcem. Nabíječka vhodná pro jeden typ akumulátoru může při použití s jiným akumulátorem představovat riziko požáru.
 - 2) Nářadí používejte pouze se speciálně určenými bateriemi. Použití jakýchkoli jiných sad baterií může způsobit riziko zranění a požáru.
 - 3) Pokud baterii nepoužíváte, chraňte ji před jinými kovovými předměty, jako jsou kancelářské sponky, mince, klíče, hřebíky, šrouby nebo jiné malé kovové předměty, které mohou vytvářet zkrat. Spojení pólů baterie k sobě může způsobit popáleniny nebo požár.
 - 4) Za nepříznivých podmínek může z baterie unikat kapalina; vyhybte se kontaktu. Dojde-li k náhodnému kontaktu, opláchněte vodou. Pokud se kapalina dostane do očí, vyhledejte také lékařskou pomoc. Tekutina vytékající z baterie může způsobit podráždění nebo popáleniny.
6. Servis
- 1) Opravy elektrického nářadí nechte provádět pouze kvalifikovanou osobou, která používá pouze originální náhradní díly. Tím zajistíte zachování bezpečnosti elektrického nářadí.

BEZPEČNOSTNÍ PRAVIDLA PRO BATERIE

1. Vyhňte se nechtěnému zapnutí, před vložením baterie se ujistěte, že je vypínač v poloze vypnuto. Přenášení elektrického nářadí s prsty na vypínači nebo zasunutí sady nářadí do elektrického nářadí, které má zapnutý vypínač, může způsobit úraz.
2. Neotevírejte baterii. Hrozí nebezpečí zkratu!
3. Chraňte baterii před teplem, například také před nepřetržitým slunečním zářením a ohněm. Hrozí nebezpečí výbuchu.
4. V případě poškození a nesprávného použití baterie mohou unikat páry. Zajistěte čerstvý vzduch a v případě stížností vyhledejte lékařskou pomoc. Páry mohou dráždit dýchací systém.
5. Pokud je baterie vadná, může uniknout kapalina a přijít do styku s přílehlými součástmi. Zkontrolujte všechny příslušné součásti. V případě potřeby takové zasažené části vyčistěte nebo vyměňte.
6. Baterii používejte pouze pro nářadí KRAFTWERK. Tím předejdete nebezpečným situacím.
7. Nabíjejte baterii pouze nabíječkou KRAFTWERK.
8. Neházejte, neupouštějte ani nepoškozujte akumulátor. Nepoužívejte akumulátor nebo nabíječku, které upadly nebo byly prudce zasaženy. Poškozená baterie může explodovat. Poškozenou baterii ihned řádně zlikvidujte.
9. Nenabíjejte akumulátorové nářadí ve vlhkém nebo mokřém prostředí. Dodržováním tohoto pravidla snížíte riziko úrazu elektrickým proudem.

BEZPEČNOSTNÍ PRAVIDLA PRO NABÍJEČKU

1. Chraňte nabíječku před deštěm a vlhkostí. Proniknutí vody do nabíječky baterií zvyšuje riziko úrazu elektrickým proudem.
2. Nenabíjejte jiné baterie. Nabíječka baterií je vhodná pouze pro nabíjení lithium-iontových baterií KRAFTWERK v uvedeném rozsahu napětí. Jinak hrozí nebezpečí požáru a výbuchu.
3. Udržujte nabíječku baterií čistou. Znečištění může zvýšit riziko úrazu elektrickým proudem.
4. Před použitím vždy zkontrolujte nabíječku, kabel a zástrčku. Pokud jsou zjištěny závady, nabíječku nepoužívejte; nabíječku nikdy neotevírejte. Místo toho jej nechte otevřít a opravit pouze kvalifikovaným personálem, který použije originální náhradní díly. Poškozené nabíječky, kabely a zástrčky zvyšují riziko úrazu elektrickým proudem.
5. Nepoužívejte nabíječku na snadno hořlavém povrchu (např. papír, textilie atd.) nebo hořlavém prostředí.

6. Připojte nabíječku v uvedeném rozsahu napětí ke zdroji napájení.
7. Před prováděním jakékoli údržby nebo čištění odpojte nabíječku od elektrické zásuvky, abyste snížili riziko úrazu elektrickým proudem.
8. Pokud nabíječku nepoužíváte, odpojte ji od napájení. Pokud by do otvoru spadly kovové předměty, hrozí riziko úrazu elektrickým proudem nebo poškození nabíječky.
9. Nebezpečí úrazu elektrickým proudem. Nedotýkejte se neizolovaného pólu výstupního konektoru nebo neizolovaného pólu baterie.

DALŠÍ BEZPEČNOSTNÍ PRAVIDLA PRO OBSLUHU

- 1) Příslušenství a upevňovací prvky, které se dotýkají „živého“ vodiče, mohou způsobit obsluze úraz elektrickým proudem.
- 2) Používejte pomocné rukojeti, pokud jsou dodávány s nářadím. Ztráta kontroly může způsobit zranění osob.
- 3) Pomocí vhodných detektorů určete, zda nejsou v pracovním prostoru skryté kabely nebo vedení, nebo požádejte o pomoc místní společnost. Kontakt s elektrickým vedením může vést k požáru a úrazu elektrickým proudem. Poškození plynového potrubí může vést k výbuchu. Poškození vodního potrubí způsobí poškození majetku.
- 4) Jakmile se nástroj zasekne, nářadí okamžitě vypněte. Buďte připraveni na vysoký točivý moment, který může způsobit zpětný ráz. Vložka nástroje se zasekne, když:
 - elektrické nářadí je přetížené nebo
 - zaklíní se do obrobku.
- 5) Držte stroj pevným úchopem. Při zasouvání a povolování šroubů může dojít k velkému reakčnímu momentu.
- 6) Zajistěte obrobek. Obrobek upnutý upínacími zařízeními nebo ve svěráku je držen bezpečněji než rukou.
- 7) Před odložením vždy počkejte, až se stroj zcela zastaví. Nástroj se může zaseknout a vést ke ztrátě kontroly nad elektrickým nářadím.

⚠ UPOZORNĚNÍ: Část vytvořeného prachu může obsahovat chemikálie, o nichž je známo, že způsobují rakovinu, vrozené vady nebo jiné reprodukční poškození. Některé příklady těchto chemikálií jsou:

- Olovo z barev na bázi olova
- Arsen a chrom z chemicky zreagovaného žeziva.

Abyste snížili expozici těchto chemikálií, pracujte v dobře větraném prostoru a pracujte se schváleným bezpečnostním vybavením.

STANDARDNÍ PŘÍSLUŠENSTVÍ

- Klip
- Nabíječka
- Baterie

Nezapomeňte zkontrolovat příslušenství, protože se může změnit podle oblastí a modelů.

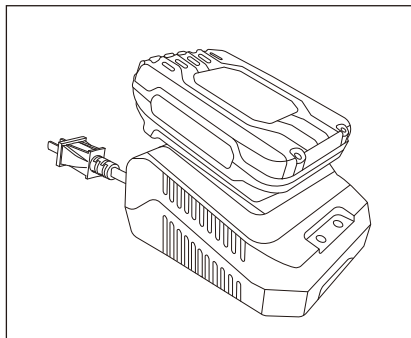
BATERIE

Zkontrolujte, zda napájecí napětí je v souladu s údaji na typovém štítku!

NABÍJENÍ BATERIE

Baterie je dodávána částečně nabitá. Aby byla zajištěna plná kapacita baterie, před prvním použitím elektrického nářadí baterii plně nabijte v nabíječce.

- 1) Nabijte lithium-iontovou baterii správnou nabíječkou.
- 2) Připojte nabíječku k napájecímu zdroji.
- 3) Vyrovnajte vyvýšené kontakty baterie s otvorem v nabíječce.
- 4) Zasuňte akumulátor do nabíječky.
- 5) Nabíječka bude komunikovat s akumulátorem, aby vyhodnotila stav akumulátoru.
- 6) Zelené světlo bliká a červené světlo svítí, je ve stavu nabíjení
- 7) Červené a zelené světla jsou znakem plného nabití
- 8) Střídavě bliká červené a zelené světlo, nabíječka nefunguje



3. INDIKÁTOR VYBITÉ BATERIE

● Pokud LED světlo na POWER BARU začne rychle a nepřetržitě blikat, když je stisknuta spoušť, baterie se vybita a baterii je třeba dobít.

● Na rozdíl od jiných typů akumulátorů poskytují lithium-iontové akumulátory maximální energii po celou dobu provozu. Při práci s nástrojem nedojde k pomalé, postupné ztrátě energie. Při signalizaci, že je baterie vybitá, je třeba ji nabít, napájení nástroje rychle poklesne. Jakmile je baterie úplně vybitá, POWER BAR začne zobrazovat čtyři blikající LED diody. Když k tomu dojde, nabijte akumulátor.

4. VÝMĚNA NÁSTROJE

UPOZORNĚNÍ: Před jakoukoli prací na elektrickém nářadí (např. údržba, výměna nástroje atd.), avšak i během přepravy a skladování, přepněte přepínač P/L chodu do střední polohy. Jiná poloha může vést ke zranění. Pevně držte sklíčidlo bez klíče; otáčejte jím po směru hodinových ručiček, dokud nebude možné nasadit vrták. Pevně držte sklíčidlo bez klíče; otáčením ve směru hodinových ručiček zajistíte bit v poloze.

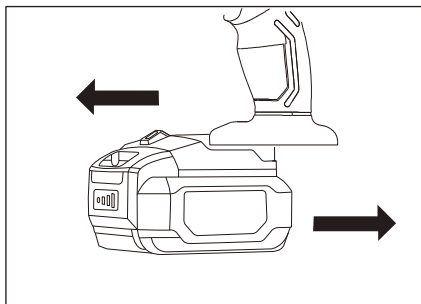
5. VLOŽENÍ BATERIE

UPOZORNĚNÍ: Používejte pouze lithium-iontové baterie KRAFTWERK s napětím uvedeným na typovém štítku Vašeho elektrického nářadí. Používání jiných baterií může vést ke zranění a představuje nebezpečí požáru.

POZNÁMKA: Používání baterií, které nejsou vhodné pro stroj, může vést k poruše elektrického nářadí nebo k jeho poškození.

Nastavte přepínač P/L chodu (5) do střední polohy, abyste zabránili nechtěnému spuštění.

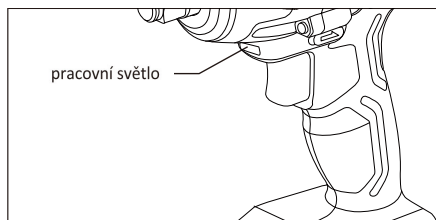
Zarovnejte vyvýšené kontakty na bateriovém bloku s drážkami vrtáčky a poté přiložte baterii k vrtáčce, dokud neuslyšíte „cvaknutí“, což znamená, že je akumulátorový modul připojen správně.



6. INDIKÁTOR PRACOVNÍHO SVĚTLA

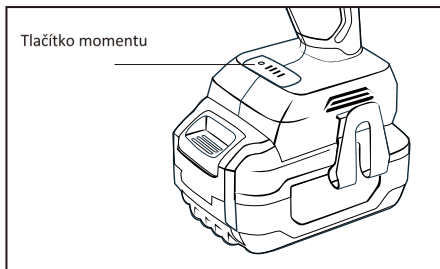
Indikátor pracovního světla se rozsvítí, když je spínač spuštěn stisknutý, když je přepínač P/L chodu (5) otáčen ve střední poloze.

Umožňuje osvětlení pracovního prostoru za nepříznivých světelných podmínek.



7. SEŘÍZENÍ MOMENTU

- První nastavení: Plný výkon
- Druhé nastavení: Mírný výkon, aby nedošlo k poškození obrobku
- Třetí nastavení: Maximální točivý moment a výkon
- Čtvrté nastavení: Stroj si sám upravuje moment podle potřeby



8. Instalace adaptéru/řídících bitů

Vytáhněte objímku sklíčidla dopředu a zasuňte šestihrannou stopku adaptéru bitu do sklíčidla. Uvolněte objímku sklíčidla a pomalu silou vytáhněte adaptér bit dopředu pro vytažení.

9. Výběr správného nástroje

Pro šrouby a matice vždy používejte správnou velikost nástroje (vrták / bit). Nesprávná velikost nástroje bude mít za následek nepřesné a nekonzistentní utahovací momenty nebo poškození šroubu nebo matice.

10. Instalace nástroje

Vložte konec nástroje do sklíčidla co nehlouběji.

POUŽITÍ

⚠ UPOZORNĚNÍ: Nastavte přepínač směru otáčení do střední polohy, aby nedošlo k nechtěnému spuštění.

Zapnutí a vypnutí

Chcete-li stroj spustit, stiskněte a podržte vypínač. Chcete-li stroj vypnout, pusťte vypínač.

POZNÁMKA: Když vypínač uvolníte, světlo bude svítit přibližně 3–5 s. LED dioda se rozsvítí, když je vypínač stisknutý alespoň do poloviny a je určen k osvětlení přímé oblasti pracovního nástroje elektrického nářadí.

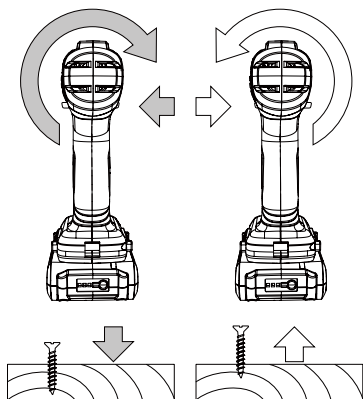
Přepínač směru otáčení

⚠ UPOZORNĚNÍ: Před nastavením přepínače směru otáčení musí být stroj vypnutý.

Otočení doprava: Pro vrtání vpřed zatlačte přepínač směru otáčení doleva až na doraz.

Otočení doleva: Pro povolování zatlačte přepínač směru otáčení doprava až na doraz.

POZNÁMKA: Přepínač směru otáčení slouží ke změně směru otáčení stroje. To však není možné při spuštěném stroji. Směr lze měnit pouze pokud je stroj v klidu!



Nastavení rychlosti

Rychlost zapnutého elektrického nářadí lze nastavit v závislosti na tom, jak moc je stisknut spínač. Mírný tlak na vypínač znamená nízkou rotační rychlost. Větší tlak na spínač má za následek zvýšení rychlosti.

Ochranný systém

Tento systém automaticky přeruší napájení motoru a prodlouží životnost stroje. Nástroj se automaticky zastaví během provozu stroje za jedné z následujících podmínek:

Ochrana proti přetížení

Pokud je stroj provozován způsobem, který způsobuje odběr abnormálně vysokého proudu, stroj se automaticky zastaví bez jakýchkoli indikací. V této situaci vypněte stroj a přestaňte vykonávat práci, která způsobila přetížení nástroje. Po chvíli stroj znovu zapněte a již tolik nezatěžujte.

Ochrana proti přehřátí

Při přehřátí stroje se stroj automaticky zastaví. Stroj nechte vychladnout, než jej znovu zapnete.

ÚDRŽBA STROJE

⚠ UPOZORNĚNÍ: Před jakoukoli prací na samotném stroji vyjměte baterii z vrtačky.

1. Pravidelně kontrolujte šrouby. Pokud šrouby povolí, okamžitě je utáhněte, jinak dojde k vážné nehodě.
2. Pravidelně kontrolujte kabely nářadí. Pokud je poškozený, nechte jej opravit v nejbližším autorizovaném servisním středisku.
3. Udržujte větrací otvory čisté. Vyčistěte všechny části nástroje, pravidelně čistěte od prachu, aby se zabránilo vstupu nečistot.
4. Veškeré opravy MUSÍ provádět pouze autorizované servisní středisko. VŽDY používejte pouze příslušenství doporučené pro tento stroj.
5. Čištění. Vyvarujte se používání agresivních rozpouštědel. K odstranění nečistot, prachu atd. použijte čistou textilii a jemné mýdlo.

⚠ UPOZORNĚNÍ: Nedovolte, aby se voda dostala do motoru a aby byl nástroj zcela ponořen do vody, což by mohlo způsobit poruchu motoru a úraz elektrickým proudem.

OCHRANA ŽIVOTNÍHO PROSTŘEDÍ



1. Nářadí, příslušenství a obaly by měly být tříděny pro recyklaci šetrnou k životnímu prostředí.
2. Elektrické nářadí a příslušenství na konci své životnosti obsahují velké množství cenných surovin, které lze rovněž vrátit zpět do procesu recyklace.
3. Část prachu, který vzniká při práci, obsahuje škodlivé chemikálie a musí být shromážděn na speciálním místě pro recyklaci odpadu.

SERVIS

1. V případě záruky, opravy nebo nákupu náhradních dílů se vždy obraťte na kvalifikované servisní středisko. Kontakt naleznete i na poslední straně.
2. Záruka se nevztahuje na běžné opotřebení, přetížení nebo nesprávné použití nástroje.

Řešení problémů

Problém	Důvod problému	Řešení
Stroj nefunguje	Baterie je vybitá	Nabijte baterii
Stroj se přehřívá	Zajistěte dostatečné větrání prostor a zároveň zamezte prachu na pracovišti	Čistěte větrací otvory stroje. Při provozu tyto otvory nezakrývejte rukou.



Odpad z elektrických výrobků by neměl být likvidován společně s domovním odpadem. Zboží likvidujte tam, kde je pro něj vyhrazené místo. Informace o recyklaci Vám poskytne místní úřad nebo Váš prodejce.

- Před sešrotováním musí být baterie ze zařízení vyjmuta.
- Při vyjímání baterie musí být spotřebič odpojen od hlavního napájení..
- Baterie musí být bezpečně zlikvidována

ZÁRUKA

Neneseme odpovědnost za jakékoli škody způsobené nesprávným použitím nebo použitím, které není v souladu s bezpečnostními normami popsány v tomto dokumentu.

V PŘÍPADĚ DOTAZŮ...

Požádejte svého prodejce nebo specializovaného prodejce o adresu na naše servisní oddělení.

OD DATA ZAKOUPENÍ ZÁRUKA
2 ROKY
NA VÝROBNÍ A MATERIÁLOVÉ VADY

KRAFTWERK®

FAVORITE TOOLS SINCE 1979

KRAFTWERK Group AG
Mettlenbachstrasse 23
CH-8617 Mönchaltorf
Switzerland
Tel. +41-44 949 40 50

KRAFTWERKSàrl.
25, rue du Stade
F – 67870 Bischoffsheim
France
Tel. +33-388 48 64 50

www.kraftwerktools.com