

KRAFTWERK®

FAVORITE TOOLS SINCE 1979

NÁVOD K POUŽITÍ

Aku utahovák rázový 1/2", 18V/4,0 Ah

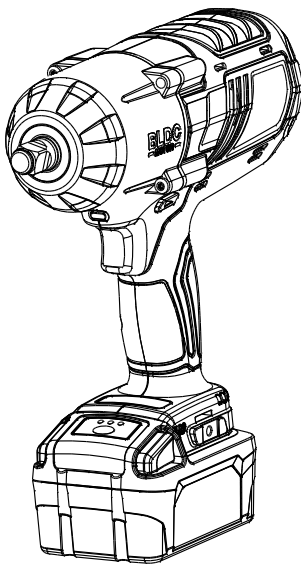
s indikátorem momentu

403.001.000



TENTO MAŇUÁL OBSAHUJE DŮLEŽITÉ INFORMACE O BEZPEČNOSTI, PROVOZU, ÚDRŽBĚ A SKLADOVÁNÍ TOHOTO PRODUKTU.

NEPOUŽÍVEJTE nářadí, dokud si nepřečtete a neporozumíte všem pokynům a bezpečnostním pravidlům obsaženým v této příručce. Nedodržení může vést k požáru, úrazu elektrickým proudem nebo vážným zraněním. Uchovejte tento návod a před použitím stroje si ho vždy prostudujte!



DĚKUJEME ZA VÝBĚR TOHOTO PRODUKTU

KRAFTWERK vám poskytuje produkty za přijatelnou cenu a jsme rádi, že jste spokojeni s tímto produktem i s naší technickou podporou. Pokud potřebujete pomoc nebo radu, kontaktujte nás / svého prodejce prosím.

POUŽITÍ

Tento výrobek je určen pouze pro osobní použití.

Tento rázový utahovák je určen k demontáži a instalaci šroubových spojů.

OBEČNÁ BEZPEČNOSTNÍ PRAVIDLA

VAROVÁNÍ

Prostudujte si všechna bezpečnostní varování, pokyny, ilustrace a technické údaje dodávané s tímto elektrickým nářadím. Nedodržení všech níže uvedených pokynů může mít za následek úraz elektrickým proudem, požár nebo vážná zranění. Pojem „elektrické nářadí“ ve všech níže uvedených varováních se týká vašeho elektrického nářadí napájeného ze sítě (s kabelem) nebo z akumulátoru (bez kabelu).

TYTO POKYNY SI USCHOVEJTE PRO BUDOUCÍ POUŽITÍ

VĚNUJTE POZORNOST BEZPEČNOSTNÍM SYMBOLŮM A ŠTÍTKŮM

Bezpečnostní pokyny uvedené v tomto návodu neobsahují všechny nebezpečné situace, které mohou nastat v průběhu práce s tímto nářadím či následné údržbe po použití. Vždy používejte zdravý rozum a obzvláště věnujte pozornost všem **NEBEZPEČÍM**, **VAROVÁNÍM**, **UPOZORNĚNÍM** a **POZNÁMKAM** v tomto návodě.



Toto je symbol výstrahy. Používá se k upozornění na potenciální nebezpečí úrazu. Dodržujte všechny bezpečnostní opatření, které následují za tímto symbolem, abyste předešli možnému zranění nebo smrti.

NEBEZPEČÍ

NEBEZPEČÍ: označuje bezprostředně nebezpečnou situaci, která může mít za následek smrt nebo vážné zranění.

VAROVÁNÍ

VAROVÁNÍ: označuje potenciálně nebezpečnou situaci, která může mít za následek smrt nebo vážné zranění.

UPOZORNĚNÍ

UPOZORNĚNÍ: označuje potenciálně nebezpečnou situaci, která může vést k lehkému nebo středně těžkému zranění.

POZNÁMKA

POZNÁMKA: poskytuje další informace, které jsou užitečné pro správné používání a údržbu tohoto nástroje. Pokud uvidíte někde tento symbol, věnujte mu pozornost.



Před uvedením produktu do provozu si přečtěte návod.



Používejte ochranné brýle.



Používejte ochranu sluchu.



Používejte ochranu dýchacích cest.



Při použití počítejte s vibracemi stroje.



Udržujte vyvážený postoj těla. Nikdy nepracujte v záklonu.



Označení CE je certifikační značka, která označuje shodu s normami pro zdraví, bezpečnost a ochranu životního prostředí pro výrobky prodávané v Evropě.

DŮLEŽITÉ BEZPEČNOSTNÍ POKYNY



NEBEZPEČÍ

Při práci s elektrickým nářadím vždy zabraňte dýchání škodlivého prachu a částic.

VAROVÁNÍ: Některý prach vznikající při broušení, řezání, vrtání a jiných stavebních činnostech obsahuje chemikálie, o nichž je ve státě Kalifornie známo, že způsobují rakovinu, vrozené vady nebo jiná poškození reprodukce.

Některé příklady těchto chemikálií jsou:

- Olovo z barev na bázi olova.
- Krystalický oxid křemičitý z cihel a cementu a jiných zděných výrobků, arsen a chrom z chemicky ošetřeného žeziva.

Vaše riziko se liší v závislosti na tom, jak často děláte tento typ práce. Chcete-li snížit koncentraci těchto chemikálií: pracujte v dobře větraném prostoru a pracujte se schváleným bezpečnostním vybavením, jako jsou protiprachové masky, které jsou speciálně navrženy k odfiltrování mikroskopických částic.

VAROVÁNÍ: Při práci se můžete vystavit působení olova či chemikálií, o kterých je známo, že způsobují rakovinu, vrozené vady nebo jiná poškození reprodukce. Po práci si vždy umyjte ruce.

PRACOVNÍ PROSTŘEDÍ

VAROVÁNÍ

Udržujte pracovní prostor čistý a dobře osvětlený. Nepořádek a neosvětlené prostory jsou častou příčinou nehod. Nepoužívejte elektrické nářadí ve výbušném prostředí, například v přítomnosti hořlavých kapalin, plynů nebo prachu. Elektrické nářadí vytváří jiskry, které mohou zapálit prach nebo výpary. Při práci s elektrickým nářadím udržujte děti v bezpečné vzdálenosti. Vždy se plně soustřeďte na práci - rozptýlení může způsobit ztrátu kontroly.

ELEKTRICKÁ BEZPEČNOST

VAROVÁNÍ

- a. Vyvarujte se kontaktu těla s uzemněnými povrchy, jako jsou potrubí, radiátory, sporáky a chladničky. Pokud je vaše tělo uzemněno, existuje zvýšené riziko úrazu elektrickým proudem.
- b. Nevystavujte elektrické nářadí dešti nebo vlhku. Voda vnikající do elektrického nářadí zvyšuje riziko úrazu elektrickým proudem.
- c. Nepřetěžujte napájecí kabel. Nikdy nepoužívejte napájecí kabel k přenášení, tahání nebo odpojování elektrického nářadí. Chraňte kabel před horkem, olejem, ostrými hranami nebo pohyblivými částmi. Poškozené nebo zamotané kabely zvyšují riziko úrazu elektrickým proudem.
- d. Pokud musí být elektrické nářadí provozováno venku, použijte prodlužovací kabel vhodný pro venkovní použití. Použití kabelu vhodného pro venkovní použití snižuje riziko úrazu elektrickým proudem.
- e. Pokud je provoz elektrického nářadí nevyhnutelný ve vlhkém prostředí, použijte zdroj chráněný proudovým chráničem (RCD). Použití RCD snižuje riziko úrazu elektrickým proudem.
- f. **POZNÁMKA:** Pojem „proudový chránič (RCD)“ lze nahradit pojmem „přerušovač obvodu zemního spojení (GFCI)“ nebo „jistič zemního svodu (ELCB)“..

VAROVÁNÍ

- a. Buďte stále ostražití, sledujte, co děláte, a při práci s elektrickým nářadím používejte zdravý rozum. Nepoužívejte elektrické nářadí, jste-li unavení nebo pod vlivem drog, alkoholu nebo léků. Okamžik nepozornosti při práci s elektrickým nářadím může mít za následek vážné zranění či smrt.
- b. Používejte bezpečnostní vybavení. Vždy noste ochranu očí. Bezpečnostní vybavení, jako je protiprachová maska, protiskluzová bezpečnostní obuv, helma nebo sluchátka používané za vhodných podmínek, snižují riziko zranění osob.
- c. Zabraňte neúmyslnému spuštění. Před zvednutím nástroje, přenášením nástroje nebo připojením nástroje ke zdroji energie a / nebo baterii se ujistěte, že je vypínač v poloze vypnuto. Přenášení elektrického nářadí s prstem na spínači nebo napájení elektrického nářadí, když je spínač v pracovní poloze (zapnuto), může vést k nehodám.
- d. Před zapnutím elektrického nářadí odstraňte seřizovací klíč. Klíč ponechaný připevněný k rotující části elektrického nářadí může způsobit zranění
- e. Udržujte pevný postoj a rovnováhu. Nikdy nepracujte v záklonu. To umožňuje lepší kontrolu nad elektrickým nářadím v neočekávaných situacích.
- f. Nenoste volné oblečení ani šperky. Vlasy, oděv a rukavice chraňte před pohyblivými částmi. Volné oblečení, šperky nebo dlouhé vlasy mohou být zachyceny v pohyblivých částech stroje a způsobit tak zranění.
- g. Pokud jsou k dispozici zařízení na odsávání a sběr prachu, zajistěte správné připojení a použití. Použití těchto zařízení může snížit nebezpečí spojená s prachem.
- h. Nedovolte, aby vám povědomí získané častým používáním nástroje umožnilo ignorovat zásady bezpečnosti nástroje. Nedbalé jednání může během zlomku sekundy způsobit vážné zranění.

VAROVÁNÍ

- a. Pomocí svorek nebo jiných praktických způsobů zajistěte a podepřete obrobek na stabilní plošině. Držení obrobku rukou nebo na těle je nestabilní a může vést ke ztrátě kontroly
- b. Nestlačujte nástroj silou. Použijte správný nástroj pro vaši aplikaci. Správný nástroj bude dělat lepší a bezpečnější práci v míře, pro kterou je určen.
- c. Nepoužívejte nářadí, pokud vypínačem se nářadí nezapíná ani nevypíná. Nářadí, které nelze ovládat spínačem, je nebezpečné a musí být opraveno.
- d. Před prováděním jakýchkoli úprav, výměny příslušenství nebo uskladnění nářadí odpojte akumulátor od nářadí nebo umístěte spínač do uzamčené nebo vypnuté polohy. Tato preventivní bezpečnostní opatření snižují riziko náhodného spuštění nástroje.
- e. Nečinné nástroje skladujte mimo dosah dětí a jiných neškolených osob. Nástroje jsou v rukou neškolených uživatelů nebezpečné.
- f. Dbejte o elektrické nářadí a příslušenství. Zkontrolujte vychýlení nebo uváznutí pohyblivých dílů, rozbití dílů či podobné poškození, které mohou ovlivnit funkci elektrického nářadí. Pokud je nářadí poškozené, nechejte jej před použitím opravit. Mnoho nehod je způsobeno špatně udržovaným elektrickým nářadím.
- g. Řezné nástroje udržujte ostré a čisté. Správně udržované řezné nástroje s ostrými řeznými hranami se s menší pravděpodobností zachytí a snáze se ovládají.
- h. Používejte elektrické nářadí, příslušenství, nástroje atd. v souladu s těmito pokyny (s přihlédnutím k pracovním podmínkám a práci, která má být provedena). Používání elektrického nářadí k jiným účelům, než ke kterým je určeno, může vést k nebezpečné situaci a následnému zranění.
- i. Rukojeti a uchopovací povrchy udržujte suché, čisté a zbavené oleje či mastnoty. Kluzké rukojeti a uchopovací povrchy neumožňují bezpečnou manipulaci a kontrolu nástroje v neočekávaných situacích.
- j. Pokud baterii nepoužíváte, udržujte ji v dostatečné vzdálenosti od jiných kovových předmětů, jako jsou: kancelářské sponky, mince, klíče, hřebíky, šrouby nebo jiné malé vodivé předměty, které mohou způsobit spojení pólů baterie. Zkratování kontaktů baterie může způsobit jiskření, popáleniny nebo požár.
- k. Používejte pouze příslušenství doporučené výrobcem pro váš model. Příslušenství, které může být vhodné pro jeden nástroj, může při použití na jiném nástroji způsobit riziko zranění.

POUŽITÍ A PÉČE O BATERIE

VAROVÁNÍ

- a. Před instalací baterie se ujistěte, že je vypínač v poloze vypnuto. Instalace akumulátoru do elektrického nářadí, které je zapnuté, může vést k nehodám.
- b. Dobíjejte pouze nabíječkou určenou výrobcem. Nabíječka, která je vhodná pro jeden typ akumulátoru, může při použití s jiným akumulátorem představovat riziko požáru.
- c. Elektrické nářadí používejte pouze s výslovně určenými bateriemi. Použití jiných akumulátorů může způsobit riziko zranění nebo požáru.
- d. Pokud baterii nepoužíváte, udržujte ji v dostatečné vzdálenosti od jiných kovových předmětů, jako jsou kancelářské sponky, mince, klíče, hřebíky, šrouby nebo jiné malé vodivé předměty, které mohou způsobit spojení pólů baterie. Zkratování svorek baterie může způsobit popáleniny nebo požár.
- e. Za nevhodných podmínek může z baterie vytékat kapalina; vyvarujte se kontaktu s kapalinou! Dojde-li k náhodnému kontaktu, opláchněte dané místo vodou. Pokud se kapalina dostane do očí, okamžitě vyhledejte lékařskou pomoc. Kapalina vystříknutá z baterie může způsobit podráždění nebo popáleniny.
- f. Nepoužívejte baterii nebo nářadí, které bylo poškozeno nebo upraveno. Poškozené nebo upravené baterie mohou vykazovat nepředvídatelné chování vedoucí k požáru, výbuchu a tím i riziku zranění.
- g. Nevystavujte baterii nebo nářadí ohni nebo nadměrné teplotě. Vystavení ohni nebo teplotě nad 130°C může způsobit výbuch.

POZNÁMKA: Teplota 130°C se rovná 265°F.

- h. Postupujte podle všech pokynů k nabíjení a nenabíjejte baterii nebo nářadí mimo teplotní rozsah uvedený v tomto návodu. Nesprávné nabíjení nebo nabíjení při teplotách mimo stanovený rozsah mohou baterii poškodit a zvýšit riziko požáru.

SERVIS

Servis nářadí smí provádět pouze kvalifikovaný servisní technik. Servis nebo údržba prováděná nekvalifikovaným personálem může mít za následek riziko zranění. Při údržbě nářadí používejte pouze stejné a originální náhradní díly. Postupujte podle pokynů v této příručce v kapitole „**ÚDRŽBA**“. Použití neoriginálních nebo nesprávných dílů nebo nesprávné provedení pokynů v kapitole „**ÚDRŽBA**“ může způsobit úraz nebo zranění.

ZVLÁŠTNÍ BEZPEČNOSTNÍ PRAVIDLA A SYMBOLY

UPOZORNĚNÍ

Pokud provádíte operaci, kdy se řezný nástroj může dotknout skrytých vodičů, držte nářadí za izolované rukojeti. Kontakt s vodičem, který je pod napětím, také způsobí velmi nebezpečnou situaci a šokuje obsluhu.

Uvědomte si, že toto nářadí je vždy v provozuschopném stavu, protože nemusí být zapojeno do elektrické zásuvky. Při instalaci / vyjímání akumulátoru nebo výměně bitů vždy přepněte spoušť do uzamčené polohy OFF. Nepoužívejte bity nebo vrtáky větší, než jsou doporučené. Velké bity nebo vrtáky mohou přetěžovat stroj a tím poškodit motor a ozubená kola. Nepoužívejte stroj, pokud jsou upínací čelisti nebo jiné části prasklé nebo opotřebované.

Nikdy neměňte směr otáčení, dokud se motor zcela nezastaví. Při práci nikdy nedržte obrobek v ruce, klíně nebo na jiných částech těla. Nepoužívejte vrták jako frézku a ani se nepokoušejte prodloužit nebo zvětšit otvory kroucením vrtáku. Vrtáky se mohou zlomit a způsobit zranění.


Nepřibližujte ruce k rotujícím / pohybujícím se částem.

Některá dřeva obsahují konzervační látky, které mohou být toxické. Při práci s těmito materiály buďte zvláště opatrní, abyste zabránili vdechování a kontaktu s pokožkou. Vyžádejte si a dodržujte všechny bezpečnostní informace dostupné od vašeho dodavatele materiálů.

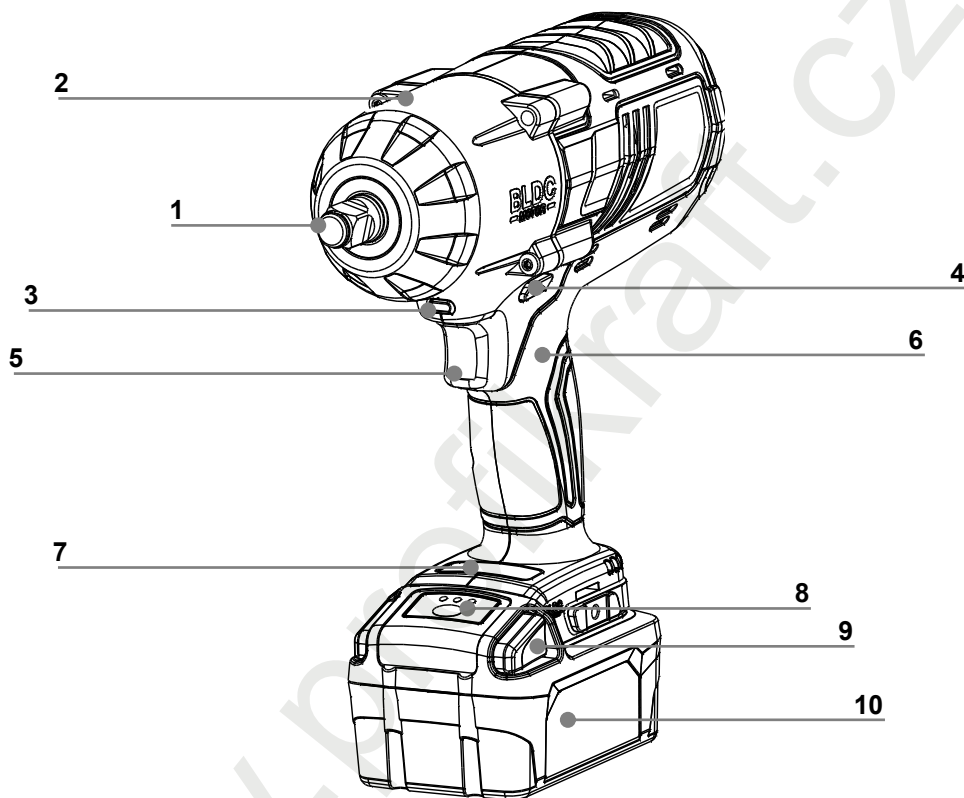
Nedívejte se přímo do LED světla stroje.

SYMBOLY

Štítek na vašem nářadí může obsahovat následující symboly. Symboly a jejich definice jsou následující:

SYMBOL	NÁZEV	VYSVĚTLENÍ
V	Napětí	Napětí (Potenciál)
No	Rychlost bez zatížení	Rychlost otáčení bez zátěže
kg	Kilogramy	Hmotnost
 d.c.	Stejnoseměrný proud	Typ proudu IEC60417.5031(2002.10)
.../min	Otáčky za minutu	Otáčky, povrchová rychlost, tahy atd. za minutu
rpm	Otáčky za minutu	Otáčky, povrchová rychlost, tahy atd. za minutu

POPIS STROJE



Obr. 1

OVLÁDACÍ PRVKY A KOMPONENTY

- | | |
|-----------------------------------|---------------------------------|
| 1. 1/2" hřídel; / 3/4" hřídel | 2. Hliníkové pouzdro převodovky |
| 3. Vestavěné LED světlo | 4. Přepínání P/L chodu |
| 5. Spoušť s proměnlivou rychlostí | 6. Protiskluzová měkká rukojeť |
| 7. Nastavení režimu rychlosti | 8. Indikátor napájení |
| 9. Tlačítko pro uvolnění baterie | 10. Baterie |

SPECIFIKACE

Katalogové číslo	403.001.000
Pracovní napětí	20 V DC
Pracovní proud	max. 20 A
Nastavení točivého momentu	Digitalní
Hřídel	1/2"
Světlo	LED, 0.11 W
Povolovací moment	1100 ft.lbs / 1500 Nm
Utahovací moment	260 ft.lbs / 350 Nm 450 ft.lbs / 600 Nm 738 ft.lbs / 1000 Nm
Rychlost bez zatížení	0-950 rpm 0-1300 rpm 0-1700 rpm
Údery za minutu	0-2000 ipm
Hmotnost (včetně baterie 493.000.001)	7.26 lbs / 3.30 kg
Hodnoty hluku	LpA= 94.9 dB(A), LWA= 105.9 dB(A) K=3.0 dB(A)
Hodnoty vibrací	ah= 24.3 m/s ² K=1.5 m/s ²

Katalogové číslo nabíječky	493.000.000
Vstupní napětí, frekvence	100-240 V AC, 50-60 Hz
Výstupní napětí	21 V DC
Výstupní proud	3.0 A
Výstupní výkon	85 W
Hmotnost	0.88 lbs / 0.4 kg

Katalogové číslo baterie	493.000.001
Typ baterie	Li-Ion
Výstupní napětí	18 V DC
Kapacita	4.0 Ah
Doba nabíjení	1h 40 min
Hmotnost	690 g

UPOZNORNĚNÍ

Emise vibrací při skutečném použití elektrického nářadí se mohou lišit od deklarované hodnoty. Závisí to na způsobech použití nástroje a na potřebě určit bezpečnostní opatření na ochranu obsluhy, která jsou založena na odhadu použití ve skutečných podmínkách.

Bylo přihlédnuto i ke všem možným částem provozního cyklu, jako například času, kdy jede přístroj naprázdno apod.

SPOUŠŤ S PROMĚNLIVOU RYCHLOSTÍ

Spoušť s proměnnou rychlostí poskytuje uživateli při používání bezpečnostní funkci.

Chcete-li nářadí zapnout, stiskněte spoušť. Chcete-li nářadí vypnout, uvolněte spoušť (viz obr. 1-A).

Spoušť Vám umožňuje zvolit nejlepší rychlost pro konkrétní aplikaci.

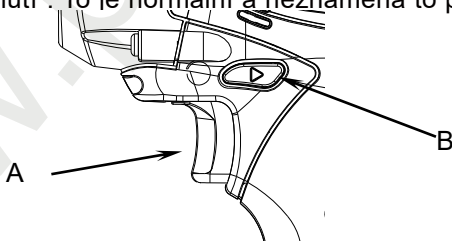
Čím více stisknete spoušť, tím rychleji se bude hřídel otáčet.

POZNÁMKA: Dlouhodobé používání v proměnlivém rozsahu otáček se nedoporučuje. Mohlo by dojít k poškození spínače a je třeba se mu vyhnout.

PŘEPÍNÁNÍ P/L CHODU

Ovládací tlačítko P/L chodu (viz obr. 1-B) určuje směr otáčení a slouží také jako odjišťovací tlačítko. Chcete-li zvolit směrem doprava (utahování), uvolněte spoušť (viz obr. 1-A) a stiskněte ovládací tlačítko P/L chodu (viz obr. 1B) směrem k levé straně nástroje. Chcete-li zvolit otáčení směrem doleva (povolování), stiskněte ovládací tlačítko P/L chodu směrem k pravé straně nástroje. Střední poloha ovládacího tlačítka uzamkne nástroj. Při změně polohy ovládacího tlačítka P/L chodu se ujistěte, že je uvolněna spoušť.

POZNÁMKA: Při prvním spuštění stroje po změně směru otáčení můžete při spuštění slyšet „cvaknutí“. To je normální a neznamená to problém.



Obr. 1

VESTAVĚNÉ LED SVĚTLO

Integrované LED světlo může osvětlit pracovní oblast a zlepšit vidění při práci v oblastech s nedostatečným osvětlením.

ELEKTRICKÁ BRZDA

Spoušť je vybavena elektrickým obvodem s brzdou funkcí. Nástroj se po uvolnění spouště rychle zastaví.

NASTAVENÍ REŽIMU RYCHLOSTI

Stisknutím tlačítka vyberte rychlost v režimu Nízká (1) nebo Střední (2) nebo Vysoká (3) (vybraná bude rozsvícena).

Nízká : 0-950 rpm

Střední : 0-1,300 rpm

Vysoká : 0-1,700 rpm

Poznámka: Pokud červená LED svítí, znamená to ochranu proti chybě nebo spuštění.



INDIKÁTOR VÝKONU BATERIE

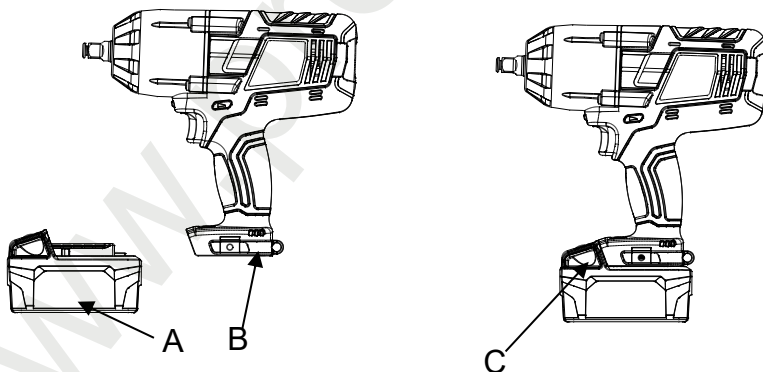
Spusťte nástroj a indikátor baterie, aby se zobrazila zbývající kapacita baterie

1. Jedno světlo svítí: Zbývá 30% kapacity baterie
2. Dvě světla svítí: Zbývá 60% kapacity baterie
3. Všechna světla svítí: Zbývá 100% kapacity baterie



SESTAVENÍ STROJE

INSTALACE NEBO VYJMUTÍ BATERIE



Obr. 2

VYJMUTÍ BATERIE: Stiskněte uvolňovací tlačítko baterie (C) a baterii vytáhněte (Obr. 2)

INSTALACE BATERIE: Akumulátor (9) zatlačte směrem do náradí, dokud nezapadne pevně na svoji pozici.

NASAZOVÁNÍ NÁSTAVCŮ

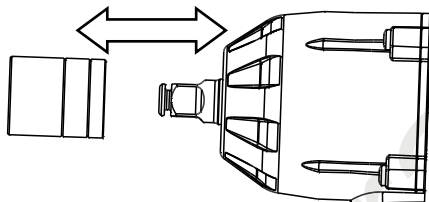
Při instalaci nástavce vždy postupujte podle níže uvedených pokynů.

1. Vložte nástavec na hřídel (1).
2. Ujistěte se, že je nástavec správně připevněn ke hřídeli (1) a že bylo slyšet „cvaknutí“.

DEMONTÁŽ NÁSTAVCE

Nástavec lze z hřídele vyjmout zatažením směrem od hřídele.

3. Nástavec vždy tahejte kolmo od hřídele (viz Obr. 3)



Obr. 3

VAROVÁNÍ

Při instalaci a demontáži nástavce vždy přepněte spínač (5) do vypnuté polohy.

OBSLUHA

POZNÁMKA

Před použitím vždy zkontrolujte směr otáčení.

1. Po dlouhodobém používání nechte utahovák před výměnou baterie nečinný po dobu 15 minut. Teplota motoru, spínače, převodovky atd. se zvýší, pokud je práce zahájena okamžitě po výměně baterie, což vede k poškození stroje.
2. Umístěte hlavu šroubu nebo matici do nástavce. Držte nástroj namířený kolmo na šroub.
3. Tlačte na utahovák směrem dopředu, abyste zabránili sklouznutí nástavce.
4. Chcete-li začít, zapněte rázový utahovák. Vždy zkontrolujte nastavený moment. Utahovací moment může být ovlivněn mnoha faktory, včetně následujících:

Napětí: Nízké napětí v důsledku téměř vybitého akumulátoru sníží utahovací moment.

Velikost nástavce: Pokud nepoužijete správnou velikost nástavce, způsobí to snížení utahovacího momentu.

Spoušť s proměnlivými otáčkami: Provoz nástroje při snížené rychlosti sníží utahovací moment.

Velikost šroubu: Větší průměry šroubů obvykle vyžadují vyšší utahovací moment. Utahovací moment se také bude lišit podle délky šroubu a jeho provedení.

Materiál: Typ materiálu a povrchová úprava materiálu ovlivní utahovací moment.

Doba používání: Delší doba utahování vede ke zvýšení utahovacího momentu. Pokud však používáte stroj delší dobu, než je doporučena, mohlo by dojít k přetížení či poškození stroje.

POZNÁMKA

Dlouhodobé používání v proměnlivém rozsahu otáček se nedoporučuje. Mohlo by dojít k poškození spínače a je třeba se mu vyhnout.

POZNÁMKA

Pokud je nutné změnit P/L chod, ujistěte se, že je uvolněna spoušť.

POZNÁMKA

Při prvním spuštění nástroje po změně směru otáčení můžete při spuštění slyšet „cvaknutí“. To je normální a neznamená to problém.

ÚDRŽBA

UPOZORNĚNÍ

Před čištěním vyjměte baterii z tohoto náradí.

POZNÁMKA

Tento stroj je namazán od výroby. Toto mazání by mělo vydržet po celou dobu životnosti stroje. Není nutné žádné další mazání.

ČIŠTĚNÍ

Za chodu motoru vyfoukejte ze všech větracích otvorů nečistoty a prach. Tento postup opakujte alespoň jednou týdně a noste při tom ochranné brýle. Vnější plastové části lze čistit vlhkým hadříkem a jemným čisticím prostředkem.

PŘÍSLUŠENSTVÍ

Používejte pouze příslušenství doporučené výrobcem pro Váš model. Příslušenství, které může být vhodné pro jeden model, může být při použití na jiném modelu nebezpečné.

DŮLEŽITÉ: Aby byla zajištěna **BEZPEČNOST** a **SPOLEHLIVOST** produktu, měla by opravy a údržbu provádět certifikovaná servisní střediska nebo jiné kvalifikované servisní organizace, a to vždy s použitím originálních náhradních dílů.

OCHRANA ŽIVOTNÍHO PROSTŘEDÍ



Odpad z elektrických výrobků by neměl být likvidován společně s domovním odpadem. Zboží likvidujte tam, kde je pro něj vyhrazené místo. Informace o recyklaci Vám poskytne místní úřad nebo Váš prodejce.

- Před sešrotováním musí být baterie ze zařízení vyjmuta.
- Při vyjímání baterie musí být spotřebič odpojen od hlavního napájení.
- Baterie musí být bezpečně zlikvidována.



EC PROHLÁŠENÍ O SHODĚ

SPOLEČNOST KRAFTWERK Sarl, 25 rue due Stade, F-67870 Bischoffsheim:

Prohlašuje na výhradní odpovědnost, že produkt, kterého se toto prohlášení týká, je ve shodě s následující normou nebo jinými normativními dokumenty:

Model: 403.001.000

Název modelu: Aku utahovák rázový, 1/2", 18 V, 4000mAh

Podle ustanovení směrnice (směrnic) o strojních zařízeních: **2006/42/EC**

Směrnice o EMC: **2014/30/EU**

a odpovídá následující normě EN: **EN62841-1 :2015**

EN62841-2-2:2014

EN55014-1:2006+A1+A2

EN55014-2:2015

Alexander Pieper
CEO