

KRAFTWERK®

FAVORITE TOOLS SINCE 1979

NÁVOD K POUŽITÍ Sedátko pracovní pojízdné

Art. 3984

CZ

max.
135 kg



BEZPEČNOSTNÍ A OBECNÉ INFORMACE

Z důvodu Vaší bezpečnosti si přečtete, pochopíte a dodržíte informace uvedené v tomto manuálu. Vlastník a provozovatel musí porozumět tomuto návodu a bezpečnostním ustanovením, než začne výrobek používat. Vlastník a provozovatel si musí být vědom toho, že používání tohoto produktu může vyžadovat zvláštní dovednosti a znalosti. Ujistěte se, že provozovatel důkladně rozumí rizikům spojeným s používáním tohoto produktu.

PŘED KAŽDÝM POUŽITÍM SEDÁTKO ZKONTROLUJTE! Nepoužívejte, pokud jsou rozbité, ohnuté, popraskané nebo poškozené části (včetně štítků). Jakékoli sedátko, které se chová abnormálně, musí být okamžitě vyřazeno z provozu. Pokud bylo vystaveno rázovému zatížení (náklad spadl náhle, neočekávaně na něj), sedátko okamžitě přestaňte používat, dokud nebude zkontrolováno autorizovaným servisním střediskem KRAFTWERK. Doporučuje se provádět každoroční kontrolu kvalifikovaným personálem. Štítky a návody k použití jsou k dispozici u výrobce.

POPIS VÝROBKU

Snadno se otáčející otočná kompozitní kolečka o průměru 75 mm.

*Nosnost: Jedna (1) osoba váží 135 kg nebo méně - hmotnost zahrnuje součet váhy osoby, nástrojů, vybavení a osobních věcí.

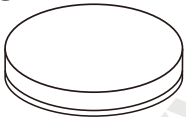
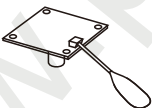
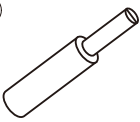
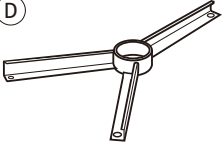

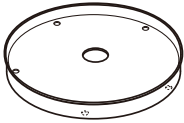
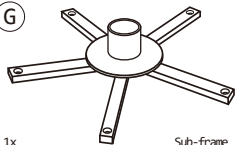




SPECIFIKACE

Model	Nosnost	Počet koleček	Rozměr
3984	*135 kg	5	450 x 450 x 450 mm



Nepoužívejte toto zařízení k jiným účelům, než pro které je výslovně určeno.

SEZNÁM DÍLŮ:

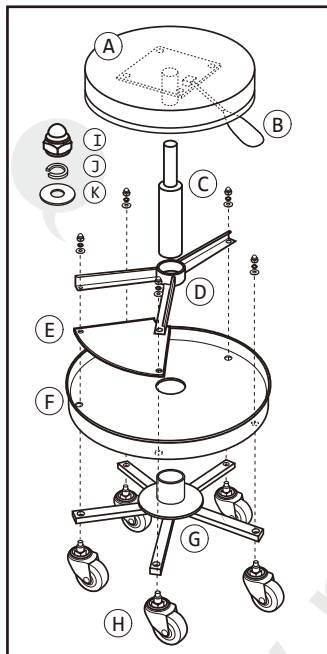
 1x Seat	 1x Height Adj. Lever	 1x Cylinder	 1x Tray divider
 1x Magnetic pad	 1x Tray	 1x Sub-frame	
 5x Caster	 5x 14mm Nut	 5x Springwasher	 5x Washer

PŘÍPRAVA

Před zahájením montáže produktu se ujistěte, že jsou k dispozici všechny součásti. Porovnejte součásti se seznamem dílů. Pokud některá část chybí nebo je poškozena, nepoužívejte ji a nepoužívejte produkt. Kontaktujte Vašeho prodejce pro dodání náhradních dílů.

Rozměry: 450 x 450 x 450 mm

SCHEMA MONTÁŽE A POKYNY K MONTÁŽI



POTŘEBNÉ NÁŘADÍ K MONTÁŽI

Stavitelný klíč nebo klíč 14mm

POKYNY K MONTÁŽI

- Vybalte všechny součástky, které jsou obsaženy v balení.
- Podle obrázku namontujte kolečka (H) k podstavci (F), pomocnému rámu (G) a děliči podstavce (D) a utáhněte.
- Vložte pneumatický válec (C) do základny, jak je znázorněno.
- Podle obrázku nasadte sedadlo (A) na pneumatický píst válce.

POZNÁMKA:

Pneumatický válec je zúžený k základně a horní části sedadla a nevyžaduje tedy žádné šroubování nebo přichycení. Sedadlo se nasazuje pouhým nasazením. Před nasazením zkontrolujte, aby povrchy byly čisté a suché. Silou zatlačte na sedadlo. Nyní zkuste sedátko zvednout za sedák, abyste se ujistili, že pevně drží.

POUŽITÍ

ZVÝŠENÍ SEDADLA - Jakmile je sedadlo bezpečně připevněno k pneumatickému pístu, zvedněte páčku pro nastavení výšky (B) bez zatěžování sedadla. Tím se sedadlo zvedne do maximální výšky.

SNÍŽENÍ SEDADLA - Zatlačením na seřizovací páku při sezení na sedadle jej snížíte do nejnižší možné výšky. Sedadlo lze nastavit do libovolné výšky uvolněním nastavovací páky v požadované výšce.

UPOZORNĚNÍ



- Toto sedátko se může převrhnout, pokud jsou kolečka zachyceny v prasklině, švu nebo jiné překážce nebo při použití na podlahách s měkkým kobercem.
- Pokud při sezení na sedačce se pohybujete, buďte opatrní!

PÉČE A ÚDRŽBA

ÚDRŽBA

Toto zařízení vyžaduje pouze malou údržbu. Podle potřeby otírejte. K vyčištění sedadla použijte jemný čisticí prostředek na čalounění (neleptavý).



Nikdy nepřidávejte mazivo do koleček!

ZÁRUKA

Neneseme odpovědnost za jakékoli škody způsobené nesprávným použitím nebo použitím, které není v souladu s bezpečnostními normami popsány v tomto dokumentu.

V PŘÍPADĚ DOTAZŮ...

Požádejte svého prodejce nebo specializovaného prodejce o adresu na naše servisní oddělení.

**OD DATA ZAKOUPENÍ ZÁRUKA
2 ROKY
NA VÝROBNÍ A MATERIÁLOVÉ VADY**

KRAFTWERK®

FAVORITE TOOLS SINCE 1979

KRAFTWERKEurope AG
Mettlenbachstrasse 23
CH-8617 Mönchaltorf
Switzerland
Tel. +41-44 949 40 50

KRAFTWERKSàrl.
25, rue du Stade
F – 67870 Bischofsheim
France
Tel. +33-388 48 64 50

www.kraftwerktools.com