

# ÚLOŽNÝ SYSTEM MOBILIO

CZ

**Art. 3964A**



**Art. 3964B**



**Art. 3964C**



**Art. 3964D**



**Art. 3964E**

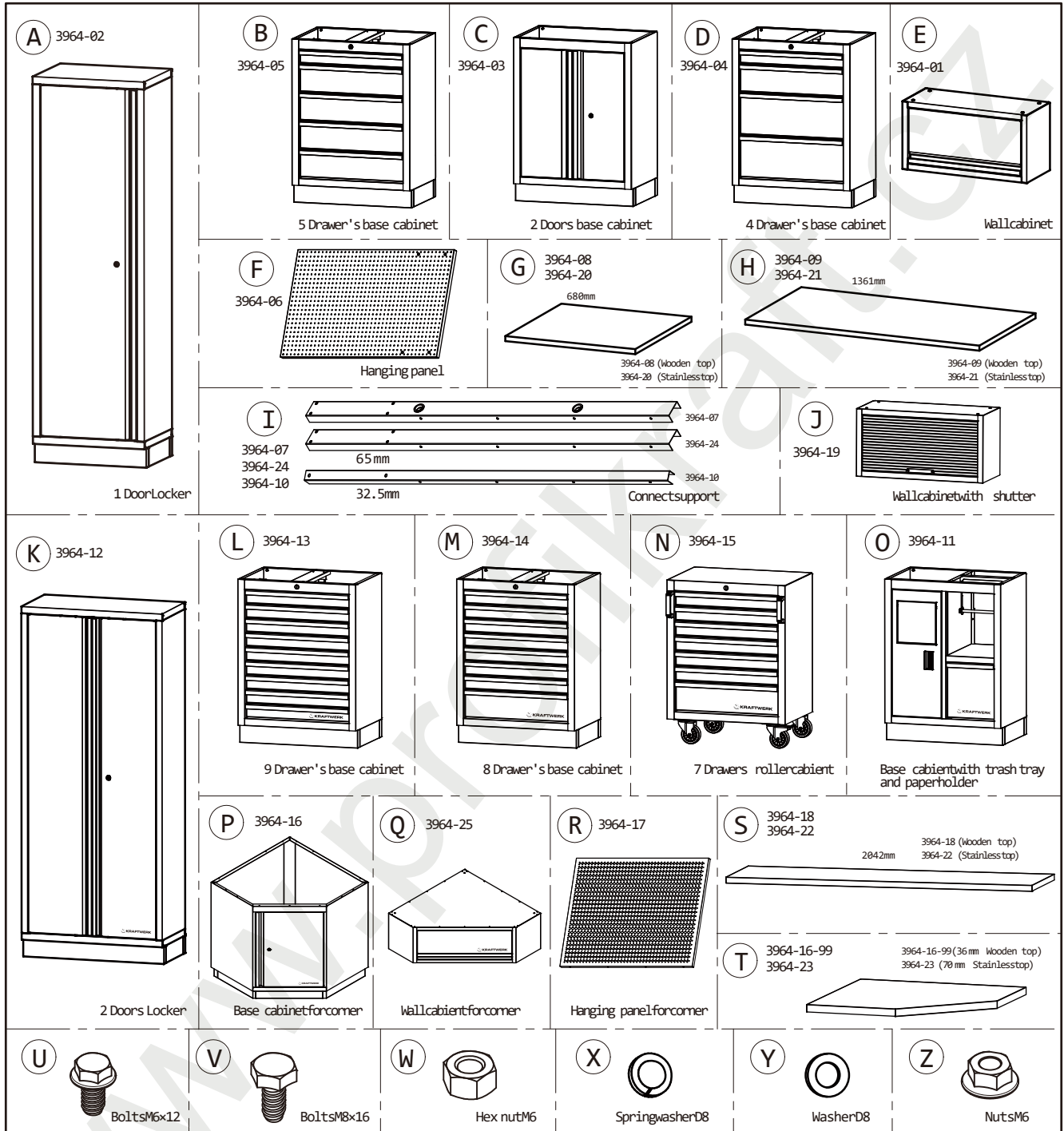


**Art. 3964A/B/C/D/E**



Opatrně vyberte a rozložte všechny části na velkou přehlednou plochu. Seznamte se se všemi částmi a porovnejte je s nákresem níže, abyste se ujistili, že žádná nechybí. Před zahájením si přečtěte všechny montážní pokyny.

## SEZNAM DÍLŮ:



For 3964A

Item	Art.no.	Description	Q'ty	Item	Art.no.	Description	Q'ty	Item	Art.no.	Description	Q'ty
A	3964-02	1 DoorLocker	1	H	3964-09	1361mm Wooden top	1	U		BoltsM6x12	34
B	3964-05	5 Drawer's base cabinet	1		3964-21	1361 mm Stainlesstop		V		BoltsM8x16	8
C	3964-03	2 Doors base cabinet	1	I	3964-07	65 mm Connectsupport	1	W		Hex nutM6	16
E	3964-01	Wallcabinet	2		3964-24	65 mm Connectsupport for locker		X		SpringwasherD8	8
F	3964-06	Hanging panel	2		3964-10	32.5mm Connectsupport		1	Y		WasherD8
								Z		NutsM6	2

Opatrně vyberte a rozložte všechny části na velkou přehlednou plochu. Seznamte se se všemi částmi a porovnejte je s nákresem níže, abyste se ujistili, že žádná nechybí. Před zahájením si přečtěte všechny montážní pokyny.

## SEZNAM DÍLŮ:

### Pro 3964B

Položka	Kat. č.	Popis	Ks	Položka	Kat. č.	Popis	Ks	Položka	Kat. č.	Popis	Ks
A	3964-02	1 DoorLocker	1	I	3964-07	65 mm Connectsupport	2	V		BoltsM8x16	12
B	3964-05	5 Drawer's base cabinet	1		3964-24	65 mm Connectsupport for locker	1	W		Hex nutM6	24
C	3964-03	2 Doors base cabinet	1		3964-10	32.5mm Connectsupport	1	X		SpringwasherD8	12
D	3964-04	4 Drawer's base cabinet	1	S	3964-18	2042mm Wooden top	1	Y		WasherD8	12
E	3964-01	Wallcabinet	3		3964-22	2042 mm Stainlesstop		Z		NutsM6	2
F	3964-06	Hanging panel	3	U		BoltsM6x12	50				

### Pro 3964C

Položka	Kat. č.	Popis	Ks	Položka	Kat. č.	Popis	Ks	Položka	Kat. č.	Popis	Ks
A	3964-02	1 DoorLocker	2	F	3964-06	Hanging panel	4	U		BoltsM6x12	68
B	3964-05	5 Drawer's base cabinet	2	H	3964-09	1361mm Wooden top	2	V		BoltsM8x16	16
C	3964-03	2 Doors base cabinet	1		3964-21	1361 mm Stainlesstop		W		Hex nutM6	32
D	3964-04	4 Drawer's base cabinet	1	I	3964-07	65 mm Connectsupport	3	X		SpringwasherD8	16
E	3964-01	Wallcabinet	4		3964-24	65 mm Connectsupport for locker		2	Y		WasherD8
								Z		NutsM6	4

### Pro 3964D

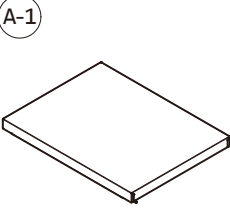
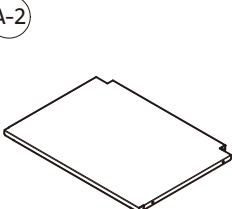
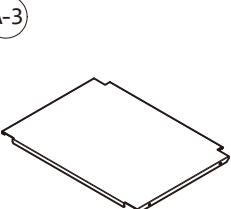
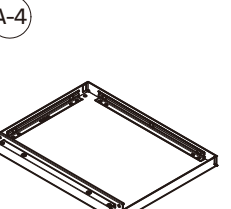
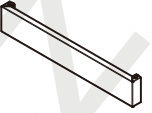
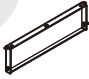
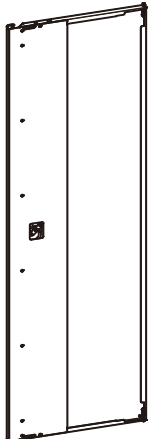




Item	Art.no.	Description	Q'ty	Item	Art.no.	Description	Q'ty	Item	Art.no.	Description	Q'ty
E	3964-01	Wallcabinet	3	K	3964-12	2 Doors Locker	1	U		BoltsM6x12	42
F	3964-06	Hanging panel	3	L	3964-13	9 Drawer's base cabinet	1	V		BoltsM8x16	12
I	3964-07	65 mm Connectsupport	2	N	3964-15	7 Drawers rollercabinet	1	W		Hex nutM6	24
	3964-24	65 mm Connectsupport for locker	1	O	3964-11	Base cabinetwith trash tray and paperholder	1	X		SpringwasherD8	12
	3964-10	32.5mm Connectsupport	1	S	3964-18	2042mm Wooden top	1	Y		WasherD8	12
			3964-22		2042 mm Stainlesstop	Z			NutsM6	2	

### Pro 3964E

Item	Art.no.	Description	Q'ty	Item	Art.no.	Description	Q'ty	Item	Art.no.	Description	Q'ty
A	3964-02	1 DoorLocker	1	J	3964-19	Wallcabinet	5	S	3964-18	2042mm Wooden top	1
C	3964-03	2 Doors base cabinet	1	K	3964-12	2 Doors Locker	1		3964-22	2042 mm Stainlesstop	
D	3964-04	4 Drawer's base cabinet	1	M	3964-14	8 Drawer's base cabinet	1	T	3964-16-99	Wooden topforcorner	1
F	3964-06	Hanging panel	5	N	3964-15	7 Drawers rollercabinet	1		3964-23	Stainless top for corner	
H	3964-09	1361mm Wooden top	1	O	3964-11	Base cabinetwith trash tray and paperholder	1	U		BoltsM6x12	100
	3964-21	1361 mm Stainlesstop						V		BoltsM8x16	24
I	3964-07	65 mm Connectsupport	5	P	3964-16	Base cabinetfor corner	1	W		Hex nutM6	48
	3964-24	65 mm Connectsupport for locker	2	Q	3964-25	Wallcabinetfor corner	1	X		SpringwasherD8	24
	3964-10	32.5mm Connectsupport	2	R	3964-17	Hanging panelforcorner	2	Y		WasherD8	24
								Z		NutsM6	4

Opatrně vybalte a rozložte všechny části na velkou přehlednou plochu. Seznamte se se všemi částmi a porovnejte je s nákresem níže, abyste se ujistili, že žádná nechybí. Před zahájením si přečtěte všechny montážní pokyny.

## VYSOKÁ SKŘÍŇ ART.3964-02 SEZNAM DÍLŮ:

 <p>A-1 Top panel</p>		 <p>A-2 Adjustable shelf</p>		 <p>A-3 Bottom shelf</p>		 <p>A-4 Bottom panel</p>		 <p>A-5 Base frontpanel</p>	
						 <p>A-6 Base sidepanel</p>			
 <p>A-7 Door</p>		 <p>A-8 Leftside panel</p>		 <p>A-9 Rightside panel</p>		 <p>A-10 Back panel</p>			
 <p>A-11 Screws ST6x12</p>									
Item	Description	Q'ty	Item	Description	Q'ty	Item	Description	Q'ty	
A-1	Top panel	1	A-5	Base frontpanel	2	A-9	Rightside panel	1	
A-2	Adjustable shelf	4	A-6	Base sidepanel	2	A-10	Back panel	1	
A-3	Bottom shelf	1	A-7	Door	1	A-11	Screws ST6x12	18+1	
A-4	Bottom panel	1	A-8	Leftside panel	1				

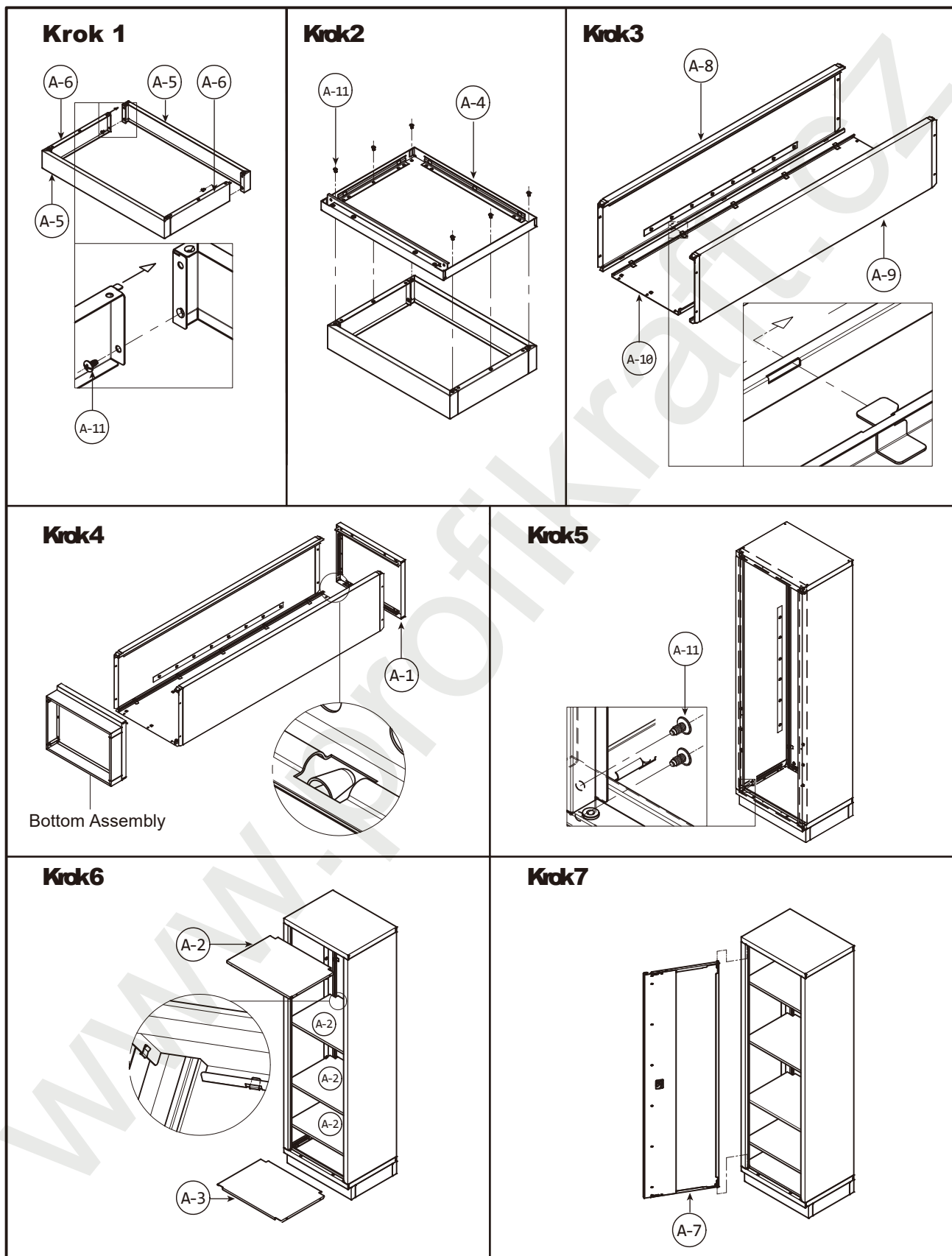


## POTŘEBNÉ NÁŘADÍ:

Šroubováky Phillips vel 2 a 3

Klíč 10mm

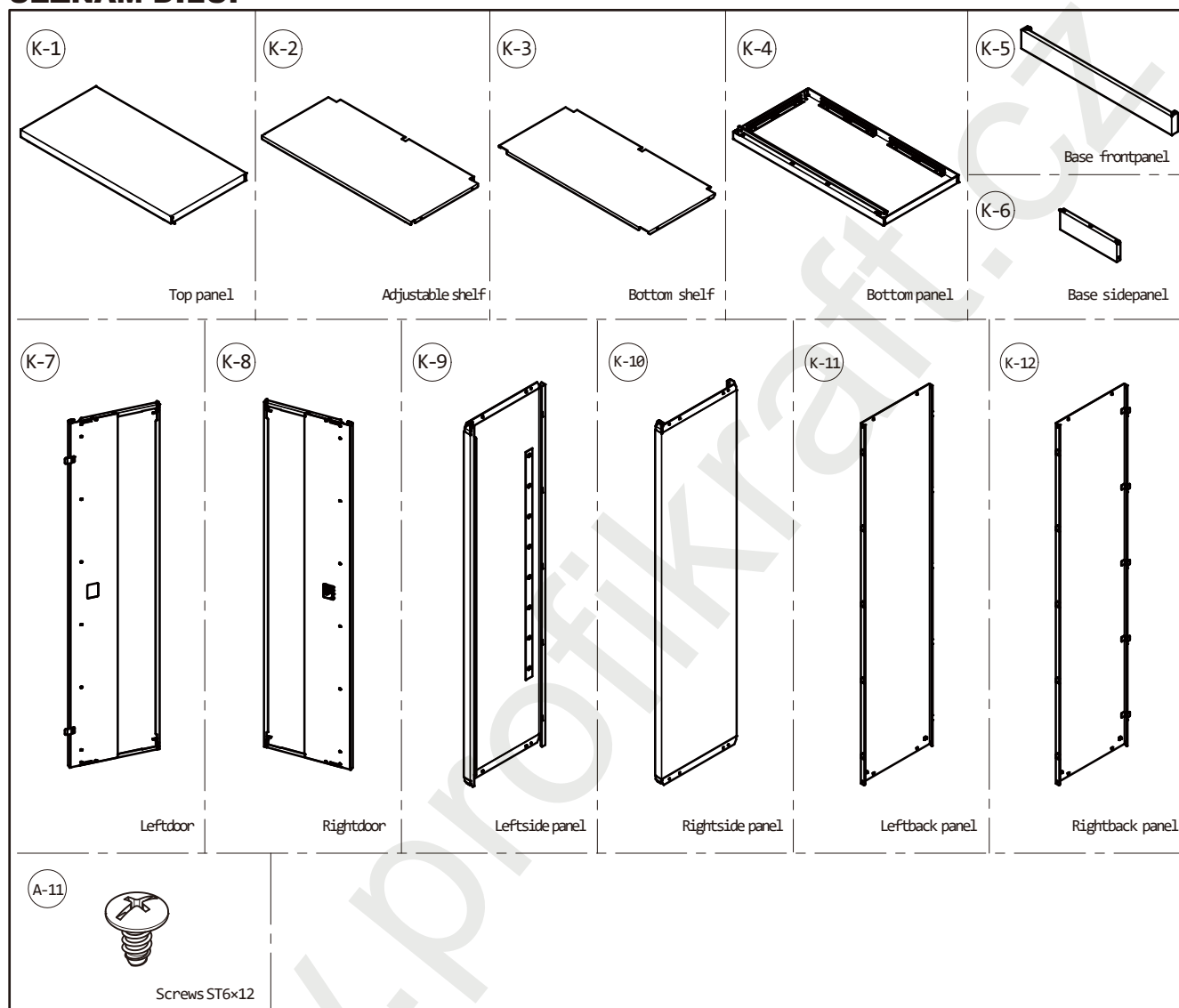
Klíč 13mm



Během montáže neutahujte šrouby úplně, dokud nejsou všechny součásti správně vyrovnány a nasazeny. Až poté je utáhněte úplně.

Opatrně vybalte a rozložte všechny části na velkou přehlednou plochu. Seznamte se se všemi částmi a porovnejte je s nákresem níže, abyste se ujistili, že žádná nechybí. Před zahájením si přečtěte všechny montážní pokyny.

## VYSOKÁ SKŘÍŇ ART.3964-12 SEZNAM DÍLŮ:



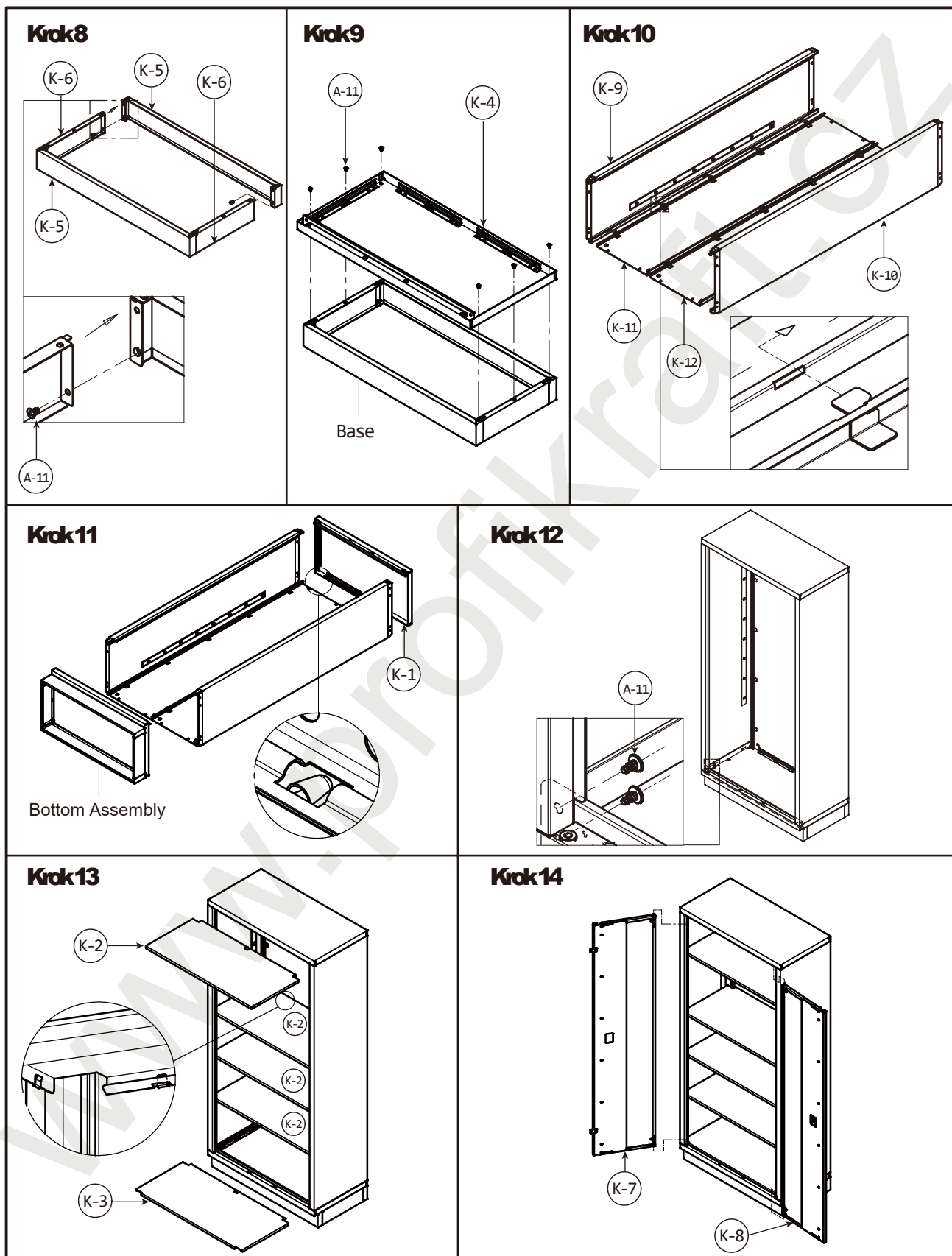
Item	Description	Q'ty	Item	Description	Q'ty	Item	Description	Q'ty
K-1	Top panel	1	K-6	Base sidepanel	2	K-11	Leftback panel	1
K-2	Adjustable shelf	4	K-7	Leftdoor	1	K-12	Rightback panel	2
K-3	Bottom shelf	1	K-8	Rightdoor	1	A-11	Screws ST6x12	18+1
K-4	Bottom panel	1	K-9	Leftside panel	1			
K-5	Base frontpanel	2	K-10	Rightside panel	1			

## POTŘEBNÉ NÁŘADÍ:

Šroubováky Phillips vel 2 a 3

Klíč 10mm

Klíč 13mm



Během montáže neutahujte šrouby úplně, dokud nejsou všechny součásti správně vyrovnány a nasazeny. Až poté je utáhněte úplně.

## POTŘEBNÉ NÁRADÍ:

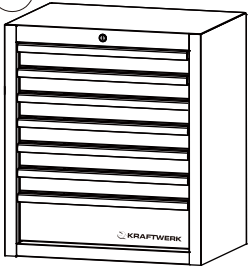
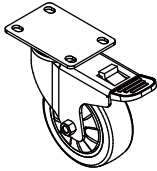
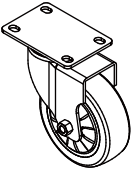
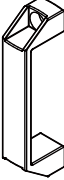


Šroubováky Phillips vel 2 a 3

Klíč 10mm

Klíč 13mm

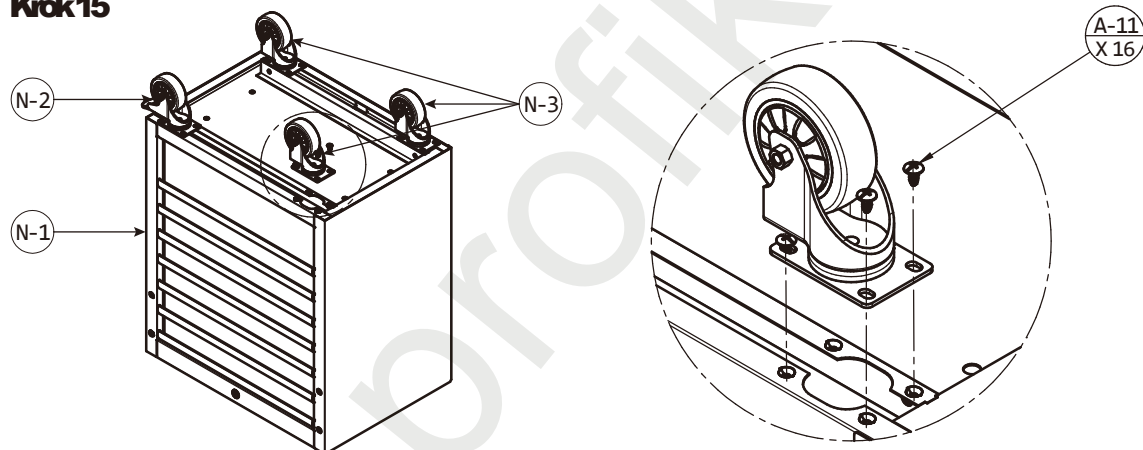
## 7 Skříňka se zásuvkami (N) /3964-15

### SEZNAM DÍLŮ:

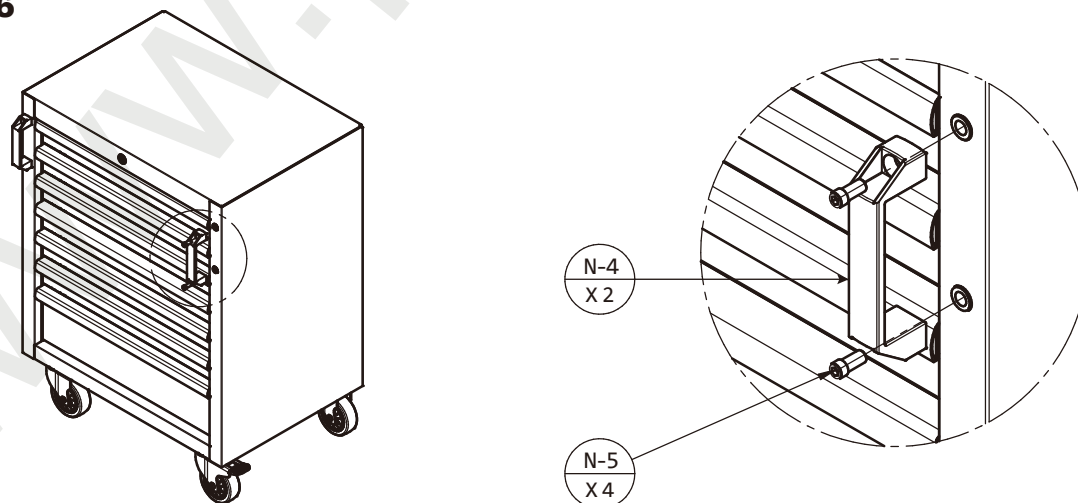
					
7 drawers cabinetbody	Swivelcaster	Swivelcaster withoutbrake	Handle	BoltM8 X 16	BoltST6.3 X 12

Item	Description	Q'ty	Item	Description	Q'ty	Item	Description	Q'ty
N-1	7 drawers cabinetbody	1	N-3	Swivelcaster withoutbrake	3	N-5	BoltM8 X 16	4
N-2	Swivelcaster	1	N-4	Handle	2	A-11	BoltST6.3 X 12	16+2

### Krok 15



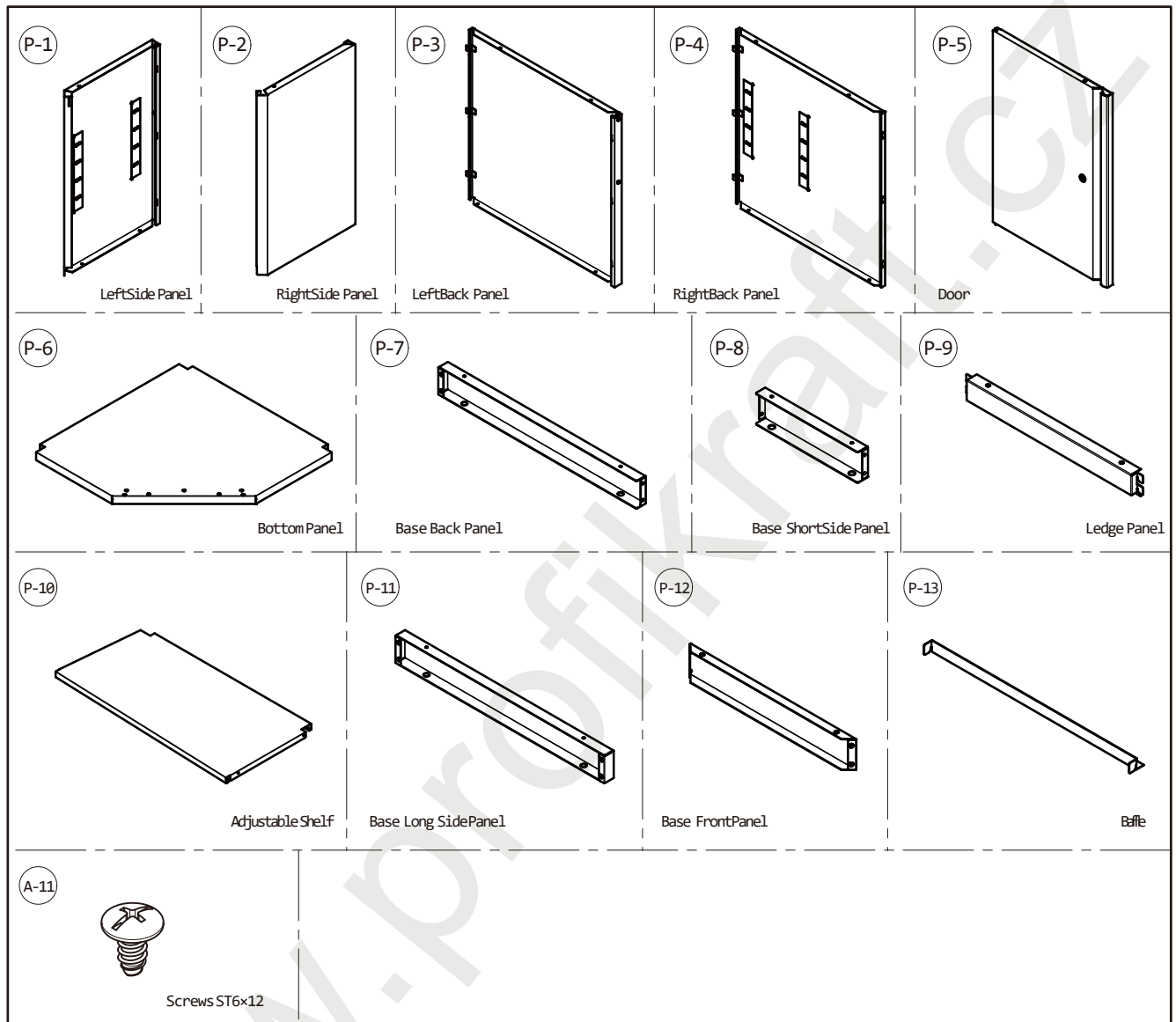
### Krok 16



Během montáže neutahujte šrouby úplně, dokud nejsou všechny součásti správně vyrovnány a nasazeny. Až poté je utáhněte úplně.

Opatrně vybalte a rozložte všechny části na velkou přehlednou plochu. Seznamte se se všemi částmi a porovnejte je s nákresem níže, abyste se ujistili, že žádná nechybí. Před zahájením si přečtete všechny montážní pokyny.

## SKŘÍŇ (P) 3964-16 SEZNAM DÍLŮ:



Item	Description	Q'ty	Item	Description	Q'ty	Item	Description	Q'ty
P-1	LeftSide Panel	1	P-6	Bottom Panel	1	P-11	Base Long SidePanel	1
P-2	RightSide Panel	1	P-7	Base Back Panel	1	P-12	Base FrontPanel	1
P-3	LeftBack Panel	1	P-8	Base ShortSide Panel	2	P-13	Baffle	1
P-4	RightBack Panel	1	P-9	Ledge Panel	1	A-11	Screws ST6x12	21+1
P-5	Door	1	P-10	Adjustable Shelf	1			

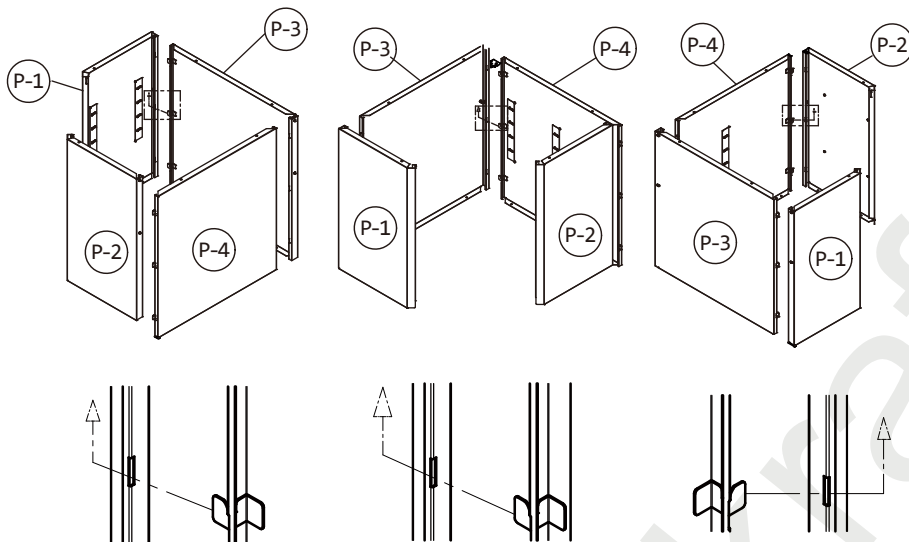
## POTŘEBNÉ NÁRADÍ:

Šroubovák Phillips vel 2 a 3

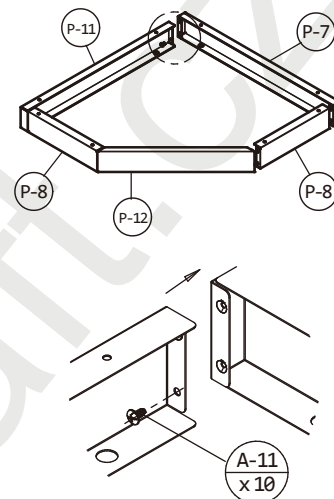
Klíč 10mm

Klíč 13mm

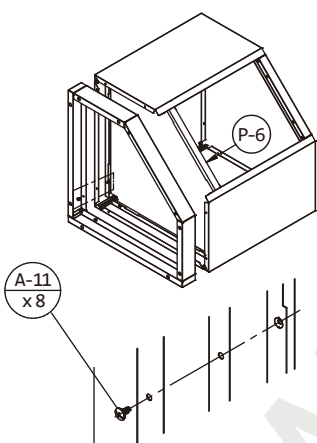
### Krok 17



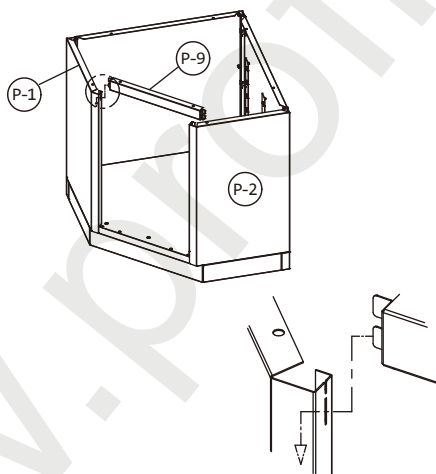
### Krok 18



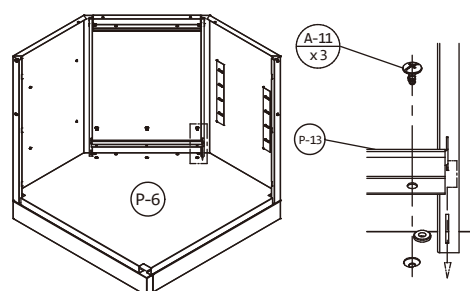
### Krok 19



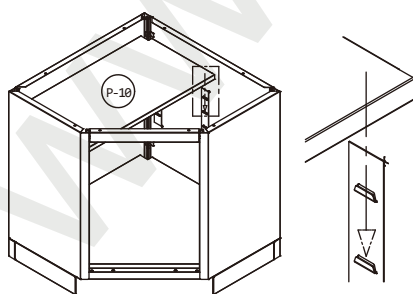
### Krok 20



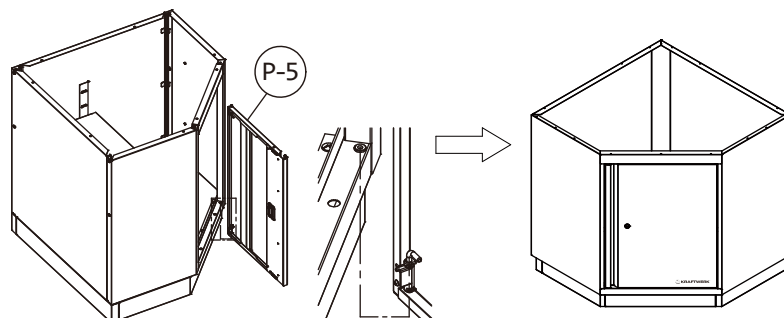
### Krok 21



### Krok 22



### Krok 23



Během montáže neutahujte šrouby úplně, dokud nejsou všechny součásti správně vyrovnány a nasazeny. Až poté je utáhněte úplně.

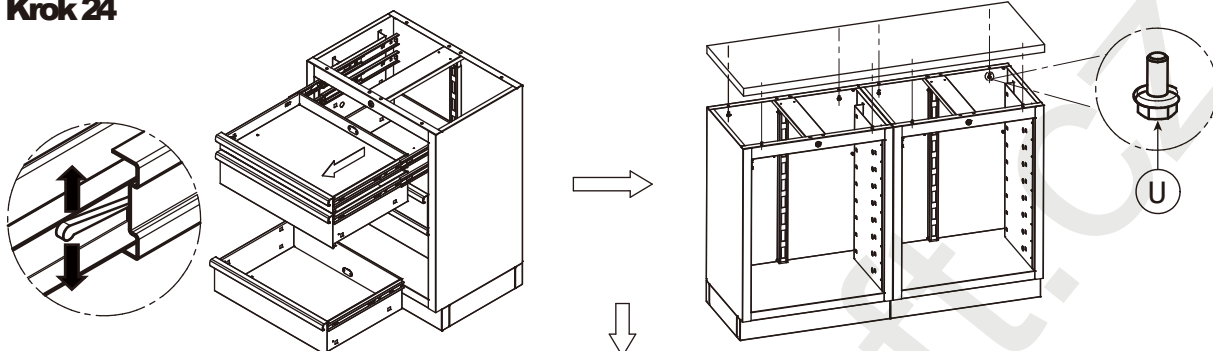
## POTŘEBNÉ NÁŘADÍ:

Šroubováky Phillips vel 2 a 3

Klíč 10mm

Klíč 13mm

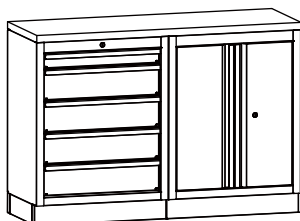
### Krok 24



3964A: (B) + (C)

Base cabinet: 3964-05 + 3964-03

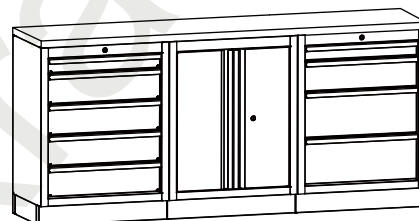
Wooden top: 3964-09  
or  
stainlesstop: 3964-21



3964B: (B) + (C) + (D)

Base cabinet: 3964-05 + 3964-03 + 3964-04

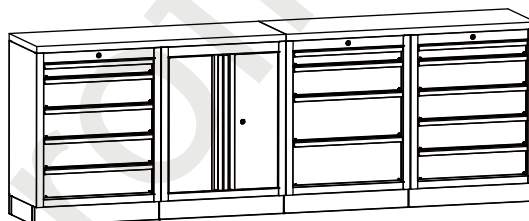
Wooden top: 3964-18  
or  
stainlesstop: 3964-22



3964C: 2x (B) + (C) + (D)

Base cabinet: 2x 3964-05 + 3964-03 + 3964-04

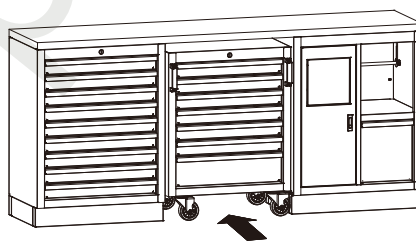
Wooden top: 2x 3964-09  
or  
stainlesstop: 2x 3964-21



3964D: (L) + (N) + (O)

Base cabinet: 3964-13 + 3964-15 + 3964-11

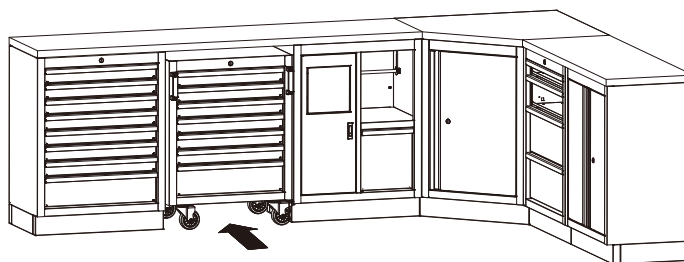
Wooden top: 3964-18  
or  
stainlesstop: 3964-22



3964E: (M) + (N) + (O) + (P) + (D) + (C)

Base cabinet: 3964-14 + 3964-15 + 3964-11 + 3964-16 + 3964-04 + 3964-03

Wooden top: 3964-18 + 3964-16-99 + 3964-06  
or  
stainlesstop: 3964-22 + 3964-23 + 3964-21



Během montáže neutahujte šrouby úplně, dokud nejsou všechny součásti správně vyrovnány a nasazeny. Až poté je utáhněte úplně.



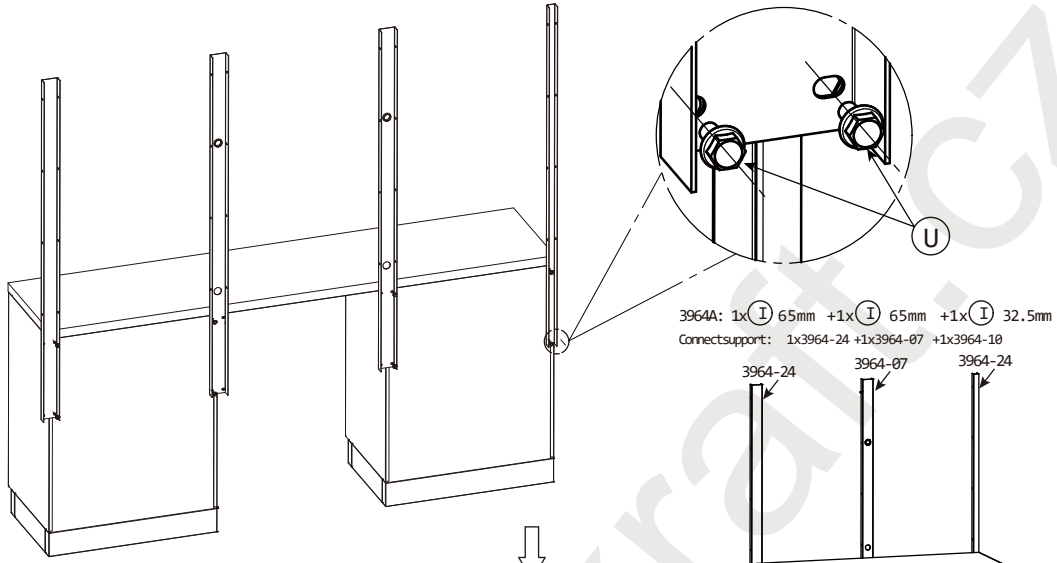
## POTŘEBNÉ NÁŘADÍ:

Šroubovák Phillips vel 2 a 3

Klíč 10mm

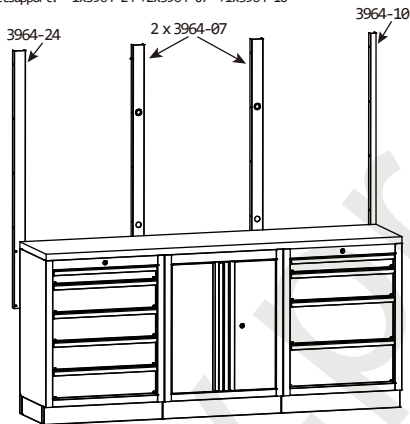
Klíč 13mm

### Krok 25

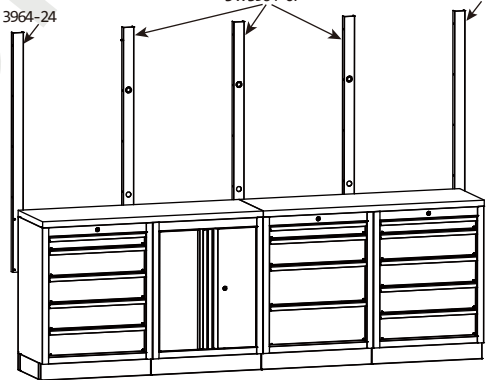


3964A: 1x (I) 65mm + 1x (I) 65mm + 1x (I) 32.5mm  
Connectsupport: 1x3964-24 + 1x3964-07 + 1x3964-10

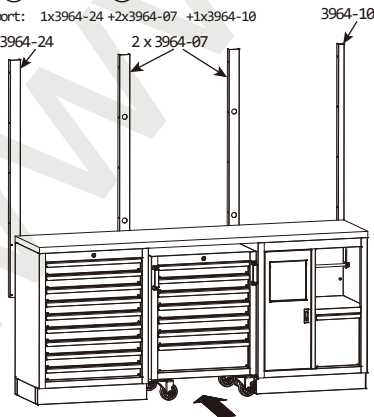
3964B: 1x (I) 65mm + 2x (I) 65mm + 1x (I) 32.5mm  
Connectsupport: 1x3964-24 + 2x3964-07 + 1x3964-10



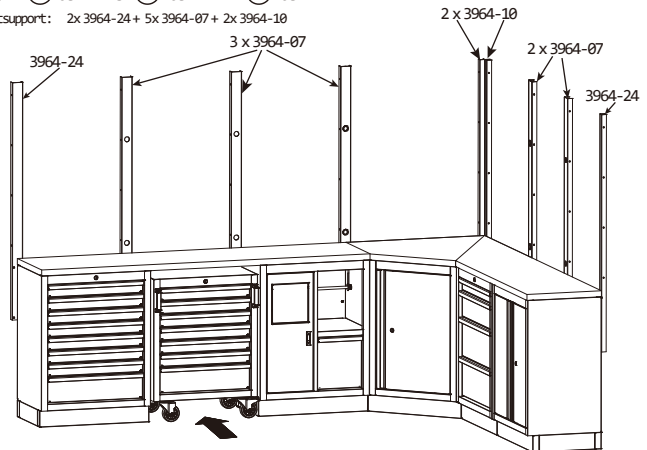
3964C: 2x (I) 65mm + 3x (I) 65mm  
Connectsupport: 2x3964-24 + 3x3964-07



3964D: 3x (I) 65mm + 1x (I) 32.5mm  
Connectsupport: 1x3964-24 + 2x3964-07 + 1x3964-10



3964E: 2x (I) 65mm + 5x (I) 65mm + 2x (I) 65mm  
Connectsupport: 2x3964-24 + 5x3964-07 + 2x3964-10



Během montáže neutahujte šrouby úplně, dokud nejsou všechny součásti správně vyrovnány a nasazeny. Až poté je utáhněte úplně

## POTŘEBNÉ NÁŘADÍ:

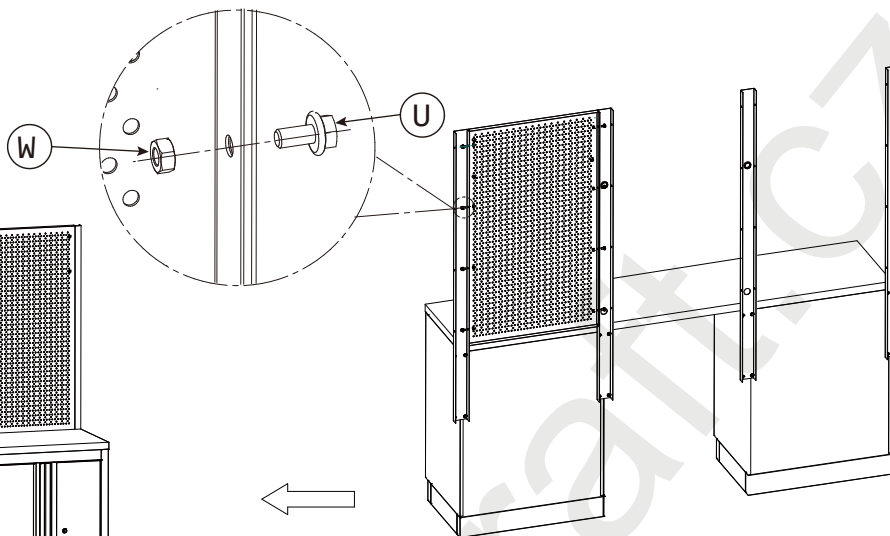
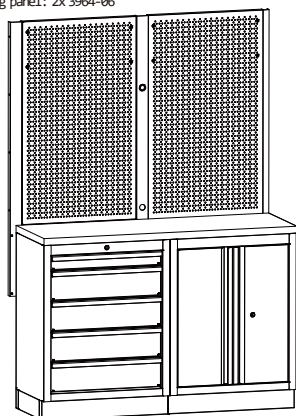
Šroubováky Phillips vel 2 a 3

Klíč 10mm

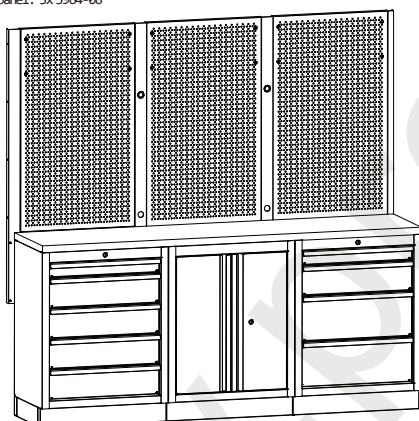
Klíč 13mm

### Krok 26

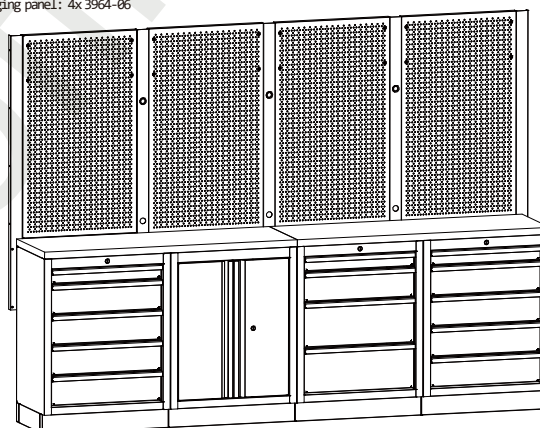
3964A: 2x (F)  
Hanging panel: 2x 3964-06



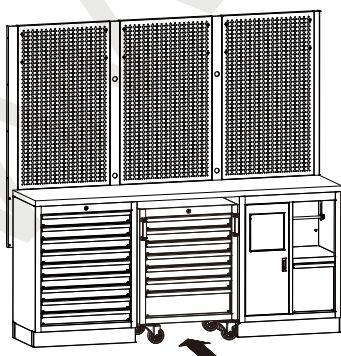
3964B: 3x (F)  
Hanging panel: 3x 3964-06



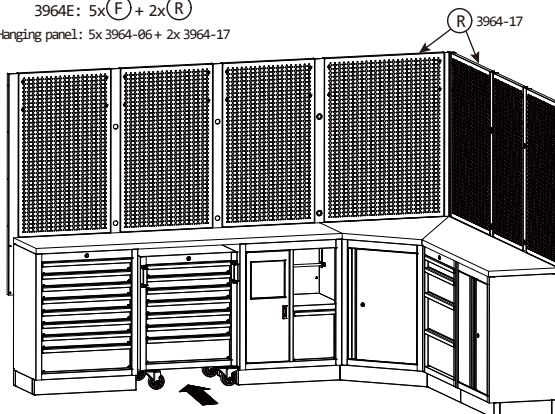
3964C: 4x (F)  
Hanging panel: 4x 3964-06



3964D: 3x (F)  
Hanging panel: 3x 3964-06



3964E: 5x (F) + 2x (R)  
Hanging panel: 5x 3964-06 + 2x 3964-17



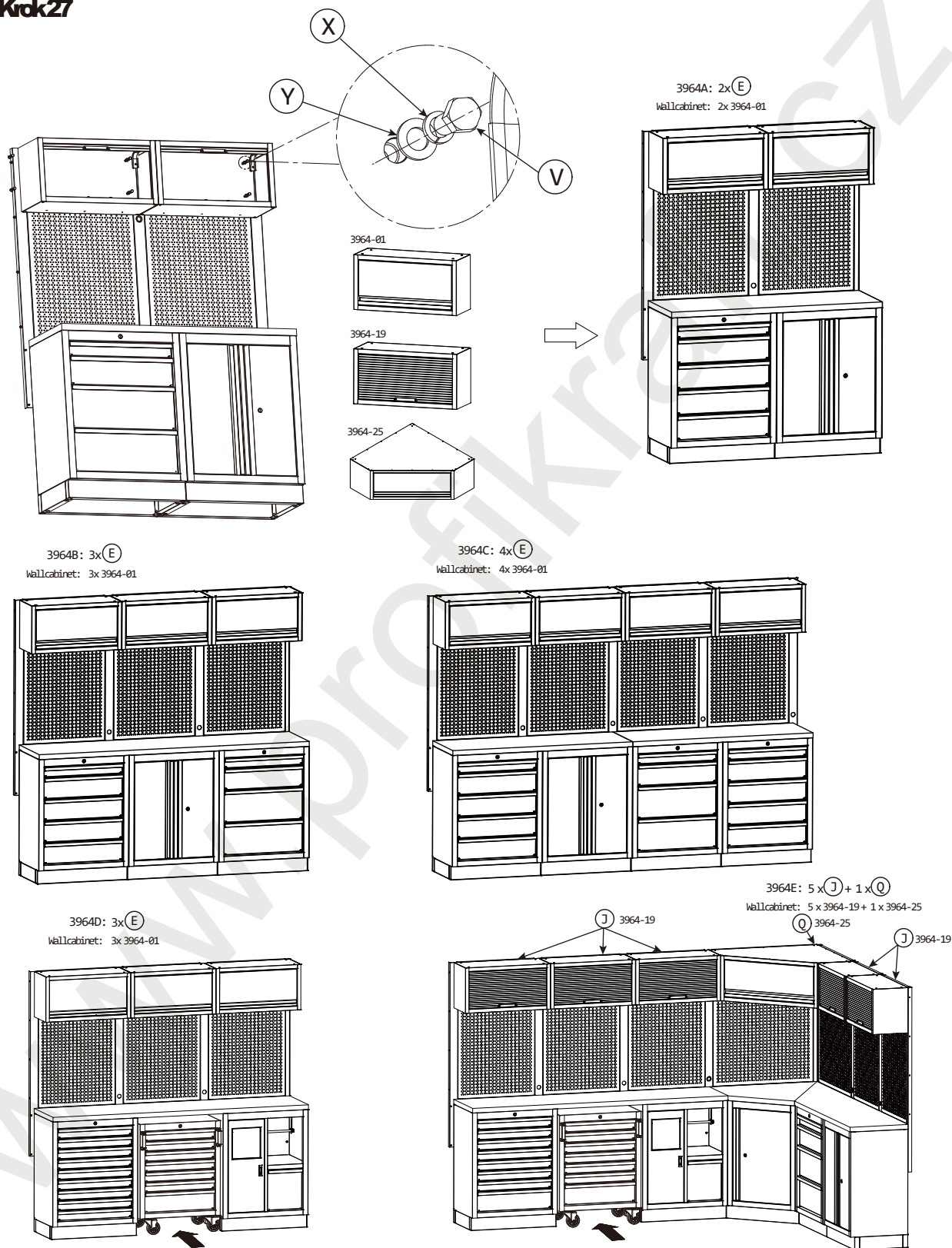
## POTŘEBNÉ NÁŘADÍ:

Šroubováky Phillips vel 2 a 3

Klíč 10mm

Klíč 13mm

### Krok 27



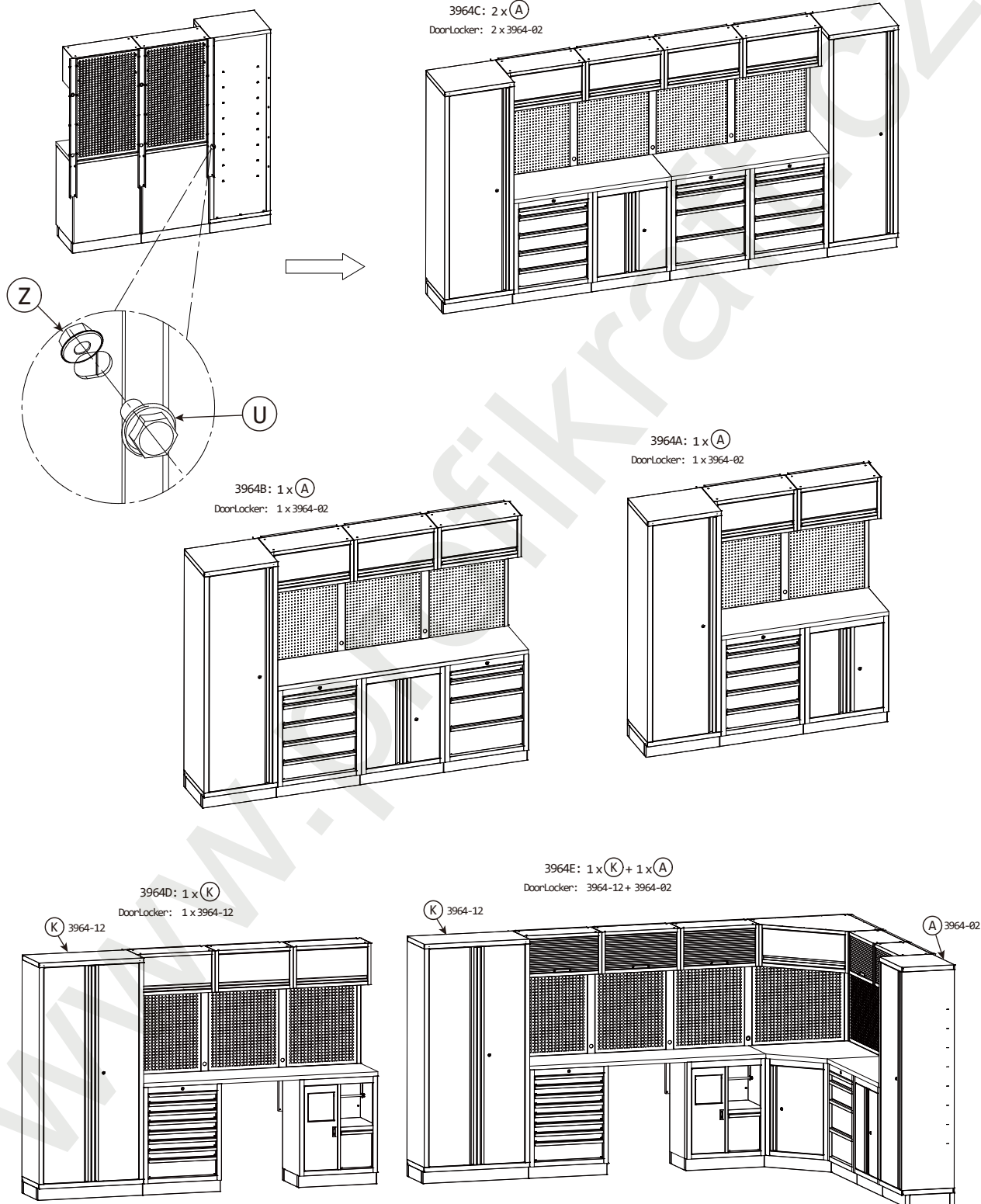
## POTŘEBNÉ NÁŘADÍ:

Šroubovák Phillips vel 2 a 3

Klíč 10mm

Klíč 13mm

### Krok 28



**POTŘEBNÉ NÁŘADÍ:**

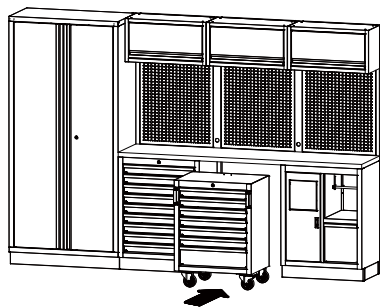
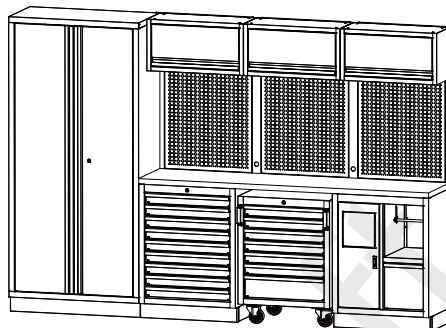
Šroubováky Phillips vel 2 a 3

Klíč 10mm

Klíč 13mm

**Krok 29**

3964D



3964E

