

KRAFTWERK®

FAVORITE TOOLS SINCE 1979

AUTOMOTIVE

NÁVOD K POUŽITÍ

Hydraulický zvedák

Art. 38102



UPOZORNĚNÍ

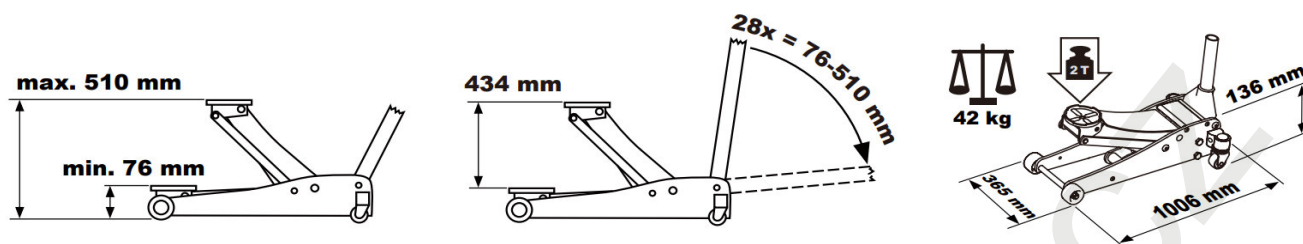
- **PŘED POUŽITÍM SI PŘEČTĚTE, PROSTUDUJTE A POCOHPTE VEŠKERÁ UPOZORNĚNÍ A NÁVOD K OBSLUZE**
- NEPŘETĚŽUJTE ZVEDÁK NAD POVOLENÉ MNOŽSTVÍ
- TENTO ZVEDÁK JE URČEN K POUŽITÍ POUZE NA ROVNÉ A VYVÁŽENÉ POVRCHY. POUŽITÍ NA JINÝCH NEŽ PEVNÝCH, ROVNÝCH A VYVÁŽENÝCH PLOCHÁCH MŮŽE VYVOLAT NESTABILITU A NÁSLEDNOU ZTRÁTU KONTROLY
- TOTO JE ZAŘÍZENÍ URČENÉ POUZE PO ZVEDÁNÍ. IHNED PO ZVEDNUTÍ PODLOŽTE ZVEDANÝ OBJEKT A ZAJISTĚTE HO.
- NIKDY SI NELEHEJTE POD NEZAJIŠTĚNÝ OBJEKT, KTERÝ JE POUZE ZVEDNUTÝ NA ZVEDÁKU.
- NIKDY NEPOSOUVEJTE ZVEDÁK A NIJAK S NÍM NEMANIPULUJTE, POKUD JE NALOŽEN.
- AUTOMOBILY ZVEDEJTE POUZE V MÍSTECH URČENÉ VÝROBCEM VOZIDLA
- ROVNOMĚRNĚ ROZLOŽTE VÁHU NA ZVEDÁK
- NEJSOU DOVOLENY ŽÁDNÉ VLASTNÍ ÚPRAVY ZAŘÍZENÍ.
- PORUŠENÍ TĚCHTO VAROVÁNÍ MŮŽE MÍT ZA NÁSLEDEK ZRANĚNÍ ČI ŠKODU NA MAJETKU
- TLAKOVÝ VENTIL JE VYROBEN NA MÍRU A NIKDY NEMĚŇTĚ VENTIL SAMI, JINAK ZTRATÍTE ZÁRUKU. V PŘÍPADĚ PROBLÉMU KONTAKTUJTE SVÉHO PRODEJCE, KTERÝ SE POSTARÁ A OPRAVU.
- JE ZAKÁZÁNO ZVEDAT OSOBY NA ZVEDÁKU
- STATICKÁ ELEKTRINA MŮŽE PŮSOBIT NA ZVEDÁK A PŘEDSTAVOVAT TAK NEBEZPEČÍ. UŽIVATEL MUSÍ ZABEZPEČIT, ŽE POHYBLIVÉ ČÁSTI ZVEDÁKU JSOU ČISTÉ.
- JE ZAKÁZÁNO ZVYŠOVAT ZATÍŽENÍ NAD MAXIMÁLNÍ STANOVENOU HODNOTU.
- OZNAČENÍ ZVEDÁKU MUSÍ BÝT VŽDY ČITELNÉ – DBEJTE POZOR NA NĚJ

NEPOUŽÍVEJTE ZVEDÁK:

- V NEPŘÍZNIVÝCH PODMÍNKÁCH (NAPŘÍKLAD ZA STUDENÉHO POČASÍ, NA PŘÍMÉM SLUNCI NEBO POD VLIVEM SILNÉHO MAGNETICKÉHO ZÁŘENÍ A OBDOBNÝCH PODMÍNEK)
- V BLÍZKOSTI VÝBUŠNÝCH A OBDOBNÝCH MATERIÁLŮ
- PRO ZVEDÁNÍ NEVHODNÝCH OBJEKTŮ, JAKO NAPŘÍKLAD: NEBEZPEČNÉ KOVY, KYSELINY, RADIOAKTIVNÍ LÁTKY NEBO JINÉ NEBEZPEČNÉ MATERIÁLY
- V KONTAKTU S POTRAVINAMI A JÍDLEM
- NA LODÍCH A PODOBNÝCH MÍSTECH

Vzhledem k možným rizikům spojeným se zneužitím zařízení tohoto typu nesmí být na výrobku prováděny žádné změny bez písemného souhlasu společnosti KRAFTWERK jako výrobce a dodavatele.

SPECIFIKACE



POUŽITÍ

Vlastník a / nebo provozovatel je odpovědný za provádění údržby, údržbu všech štítků nebo výstražných štítků a za používání v dobrém provozním stavu. Zvedák musí být před použitím zkontrolován podle návodu k použití.

Je odpovědností vlastníka nebo provozovatele prostudovat si všechny **VÝSTRAHY** na štítku produktu a v pokynech pro provoz a údržbu před uvedením tohoto zařízení do provozu. Vlastník / provozovatel si ponechá pokyny k produktu pro budoucí použití.

Chcete-li zvedák používat, musíte mít k dispozici nezbytné osobní a osobní ochranné oděvy (nejlépe odolnou bezpečnostní obuv, ochranné rukavice atd.).

Uživatel musí pracovat v souladu s návodem k použití.

Uživatel musí být schopen během používání sledovat zvedák a jeho zatížení.

Není dovoleno pracovat pod zvednutým břemenem, dokud není zajištěno vhodnými prostředky (stojany zvedáku).

ZVEDÁNÍ VOZIDLA:

1. Ujistěte se, že zvedák i vozidlo jsou na rovném povrchu.
2. Vždy zatáhněte parkovací brzdou vozidla a zablokujte kola.
3. V příručce vozidla zjistěte umístění zvedacích bodů a zvedák umístěte pod předepsaný zvedací bod.
4. Otočte uvolňovací ventil ve směru hodinových ručiček do uzavřené polohy.
NEUTAHUJTE PŘILÍŠ SILNĚ!
5. Umístěte zvedáky pod vozidlo na místa doporučená výrobcem vozidla. Nevstupujte pod vozidlo bez zvedáků.
Zvedáky nejsou navrženy tak, aby udržovaly těžká břemena a závaží po dlouhou dobu.
6. Sešlápnutím pedálu pomalu zvedejte zvedák, dokud se nedotkne vozidla. Zkontrolujte, zda je nosná plocha zvedáku vycentrována a pevně se dotkne bodu pro zvedání vozidla. **VAROVÁNÍ!** Nožní pedál není vhodný k zvedání vozidla, ale pouze k rychlému zvednutí nosné plochy zvedáku.
7. Pokračujte v pumpování zvedáku za pomoci rukojeti, abyste zvedli vozidlo do požadované výšky.

SNÍŽENÍ VOZIDLA:

1. Otočte uvolňovací ventil ve směru hodinových ručiček do uzavřené polohy.
2. Pumpujte rukojet a zvedněte vozidlo z nosné plochy zvedáku.
3. Demontujte stojany zvedáku. Při spouštění zkontrolujte, že nikdo neleží pod vozidlem!
4. Otáčejte uvolňovacím ventilem **POMALU** proti směru hodinových ručiček, aby se vozidlo spustilo na zem.

KONTROLA

Zvedák musí být udržován v souladu s pokyny k produktu. Na tomto produktu nesmí být prováděny žádné změny.

1. Před použitím je třeba vizuálně zkontrolovat zvedák, zda nevykazuje známky poškození, jako jsou například prasklé svary, poškození, ohnutí, opotřebenění, uvolnění nebo chybějící části nebo únik oleje.
2. Kontrola se provádí v souladu s touto příručkou.
3. Pokud se má za to, že byl zvedák vystaven nadměrnému zatížení nebo otřesům, musí být produkt okamžitě zkontrolován. Doporučuje se, aby tuto kontrolu před dalším použitím provedl autorizovaný zástupce zákaznického servisu.

ÚDRŽBA

Doporučuje se pravidelná měsíční údržba. Mazání je u zvedáků velmi důležité, protože podpírají velká zatížení. Jakékoli omezení způsobené nečistotami, rzi atd. může způsobit buď pomalý pohyb, nebo extrémně rychlé trhnutí, které poškodí vnitřní součásti. Následující kroky jsou navrženy tak, aby byl zvedák dobře promazaný:

1. Namažte rám, táhla, nosnou plochu zvedáku a hydraulický mechanismus lehkým olejem. Promažte také ložiska kol.
2. Vizuálně zkontrolujte, zda nejsou prasklé svary, ohnuté, uvolněné, chybějící součásti nebo netěsnosti hydraulického oleje.
3. Pokud je zvedák vystaven nadměrnému zatížení nebo otřesům, vyřaďte jej z provozu a před použitím jej nechejte zkontrolovat zástupcem zákaznického servisu.
4. Vyčistěte všechny povrchy a udržujte všechny štítky a varování ve stavu, aby šly přečíst.
5. Zkontrolujte a udržujte hladinu oleje.
6. Každé 3 měsíce zkontrolujte zvedák, zda nevykazuje známky rzi nebo koroze. Podle potřeby vyčistěte a otřete olejovým hadříkem. Zvedák vždy ukládejte do zcela spuštěné polohy. To pomůže chránit kritické oblasti před nadměrnou korozí.

Nepoužívejte brzdové nebo převodové kapaliny ani běžný motorový olej, protože by mohlo dojít k poškození těsnění. Vždy nakupujte a používejte produkty označené Hydraulický Zvedací Olej.

Životnost zvedáku závisí na intenzitě používání a řádném dodržování pokynů obsažených v provozních pokynech (dodržování těchto pokynů optimalizuje životnost zvedáku).

Pokud je zvedák vadný, musí být odložen a označen jako zakázaný pro použití.

Pokud je zvedák mimo provoz, vypustte olej a uložte jej na speciální vyhrazené místo. Ostatní součásti zvedáku musí být zlikvidovány v souladu s místními předpisy.

KONTROLA HLADINY OLEJE

1. Otočte uvolňovací ventil proti směru hodinových ručiček, aby se zvedák mohl zcela zasunout. Při spuštění může být nutné použít na nosnou část zvedáku sílu, aby došlo k maximálnímu snížení.
2. Když je zvedák ve vodorovné poloze, sejměte plnicí šroub oleje. Olej by měl být vyrovnaný se spodní částí plnicího otvoru. Pokud ne, doplňte. Nepřepĺňujte. Naplňujte vždy nový čistý hydraulický olej typu HL nebo HM s kinematickou viskozitou ISO 30 cST při 40 ° nebo Englerovou viskozitou 3 při 50 °.
3. Vyměňte plnicí zátku.
4. Zkontrolujte funkčnost zvedáku.
5. V případě potřeby se pokuste vypustit vzduch ze systému (odvzdušněte zvedák podle návodu níže).

ŘEŠENÍ PROBLÉMŮ

Odvzdušnění hydraulického systému:

- Uzavřete uvolňovací ventil otočením rukojeti zvedáku ve směru hodinových ručiček.
- Zasuňte rukojeť do objímky a zvedák čerpadla oleje až do plné výšky.

Uvolnění vzduchu z hydraulického systému:

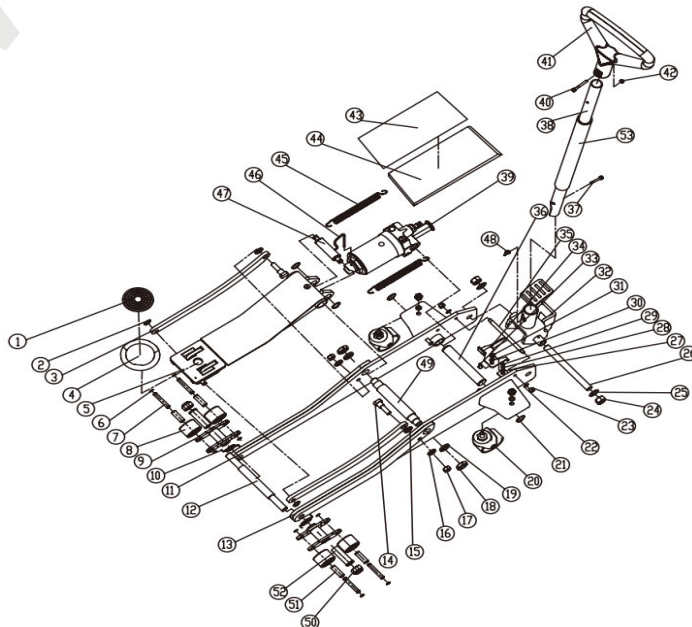
- Otevřete uvolňovací ventil otočením rukojeti zvedáku proti směru hodinových ručiček.
- Odstraňte zátku plnicího otvoru oleje z válce.
- Rychle pumpujte rukojeť zvedáku několika plnými zdvihy.
- Znovu nasadte zátku plnicího otvoru oleje do válce a zvedák je připraven k použití.

Problém	Možný důvod problému	Co dělat
Zvedák se nezvedne do plné výšky	Málo oleje	Zkontrolujte množství oleje
Zvedák neudrží náklad v jedné poloze	Uvolňovací ventil se neuzavírá Znečištěný hydraulický olej Ventily netěsní	Kontaktujte svého prodejce
Zvedák se nespustí na zem	Opotřebené díly Závada uvnitř zvedáku Zlomená nebo uvolněná pružina Táhlo zvedacího ramene je ohnuté nebo jinak poškozené	Kontaktujte svého prodejce
Zvedák při zvedání pruží; chová se jinak, než obvykle	Vzduch v hydraulickém systému	Vyčistěte přístroj podle pokynů uvedených výše

KONEČNÁ USTANOVENÍ

Jakýkoli hydraulický zvedák, u kterého se zjistí, že je jakýmkoli způsobem poškozený, je zjištěno jeho opotřebení nebo abnormální funkce, o kterém se předpokládá, že byl vystaven nadměrnému zatížení, musí být odstraněn z provozu, dokud nebude plně opraven. Majitelé a / nebo operátoři by si měli být vědomi toho, že opravy zařízení vyžadují odborné znalosti a vybavení. Na tomto zařízení se smí používat pouze díly, štítky a štítky schválené výrobcem. V případě potíží kontaktujte svého prodejce.

SEZNAM DÍLŮ



Index	Art.	Bezeichnung	Description	Description	mm	Pcs.
1	38102-01	Gummi-Auflage	Support en caoutchouc	Rubber saddle		1
2	38102-02	Scheibe	Rondelle	Washer	12	2
3	38102-03	Schaft	Arbre	Shaft		2
4	38102-04	Sattel	Selle	Saddle with shaft		1
5	38102-05	Hubarm	Bras de levage	Lifting arm base assembly		1
6	38102-06	Scheibe	Rondelle	Washer	10	8
7	38102-07	Vorderrad-Stift	Goupille de roue avant	Front wheel pin		4
8	38102-08	Vorderrad	Roue avant	Front wheel		4
9	38102-09	Vorderrad-Gabel	Moyeu de roue avant	Front wheel fork		2
10	38102-10	Vorderrad-Feder	Ressort de roue avant	Front wheel torsion spring		2
11	38102-11	Rechte Seitenplatte	Plateau à droite	Right wall plate		1
12	38102-12	Vorderradwelle	Axe de la roue avant	Front caster axle		1
13	38102-13	Linke Seitenplatte	Plateau à gauche	Left wall plate		1
14	38102-14	Buchse	Bague-coussinet	Bushing		2
15	38102-15	Scheibe	Rondelle	Washer	16	2
16	38102-16	Scheibe	Rondelle	Washer	12	4
17	38102-17	Sechskantmutter	Ecrou hexagonal	Hexagonal nut	M12	4
18	38102-18	Sechskantmutter	Ecrou hexagonal	Hexagonal nut	M20	2
19	38102-19	Scheibe	Rondelle	Washer	20	2
20	38102-20	Hinteres Lenkrad	Roue tournant arrière	Rear caster assembly		2
21	38102-21	Scheibe	Rondelle	Washer	25	4
22	38102-22	Scheibe	Rondelle	Washer	10	2
23	38102-23	Sechskantmutter	Ecrou hexagonal	Hexagonal nut	M10	2
24	38102-24	Sechskantmutter	Ecrou hexagonal	Hexagonal nut	M18	2
25	38102-25	Scheibe	Rondelle	Washer	16	2
26	38102-26	Buchse	Bague-coussinet	Bushing		1
27	38102-27	Scheibe	Rondelle	Washer	6	1
28	38102-28	Scheibe	Rondelle	Washer	6	1
29	38102-29	Sechskantmutter	Ecrou hexagonal	Hexagonal nut	M6	1
30	38102-30	Schiebedeckel	Couvercle coulissante	Pushing cover		1
31	38102-31	Scheibe	Rondelle	Washer	10	1
32	38102-32	Schaft	Arbre	Shaft		1
33	38102-33	Bolzen	Boulon	Bolt	M6x20	1
34	38102-34	Ventil	Soupape	Valve		1
35	38102-35	Bolzen	Boulon	Bolt		1
36	38102-36	Hinterradwelle	Axe de la roue derrière	Rear caster axle		1
37	38102-37	Handgriffbuchsen-Stift	Goupille de douille de poignée	Handle socket pin		1
38	38102-38	Handgriff	Poignée	Handle		1
39	38102-39	Hydraulisches Aggregat	Unité hydraulique	Hydraulic power unit		1
40	38102-40	Schraube	Vis	Screw		1
41	38102-41	Handgriff	Poignée	Handgrip		1
42	38102-42	Sechskantmutter	Ecrou hexagonal	Hexagonal nut	M6	1
43	38102-43	Magnetischer Deckel	Couvercle magnétique	Magnetic cover		1
44	38102-44	Deckel	Couvercle	Cover		1
45	38102-45	Rückzugfeder	Ressort torsaldé	Pulling spring		2
46	38102-46	Federbolzen	Boulon de ressort	Spring bolt		1
47	38102-47	Aggregat-Welle	Axe d'unité hydraulique	Power unit shaft		1
48	38102-48	Sechskantmutter	Ecrou hexagonal	Hexagonal nut	M8	2
49	38102-49	Hubarm-Welle	Axe de bras levage	Lifting arm shaft		1
50	38102-50	Sechskantmutter	Ecrou hexagonal	Hexagonal nut	M18	2
51	38102-51	Vorderrad-Hülse	Douille de roue avant	Front wheel sleeve		4
52	38102-52	Vorderrad-Gabelhülse	Douille de moyeu avant	Wheel fork sleeve		2
53	38102-53	Schaumgummi-Schutz	Protection en mousse	Handle bumper		1

SLUŽBY ZÁKAZNÍKŮM

Požádejte místního dovozce / svého specializovaného prodejce o adresu Vašeho servisního oddělení. Naši partnery najdete na webu:

www.kraftwerktools.com

ZÁRUKA

ZÁRUKA PLATÍ OD ZAKOUPENÍ

2 ROKY

na výrobní a materiálové vady

PROHLÁŠENÍ O SHODĚ

MODEL: 38102

HYDRAULICKÝ ZVEDÁK

KRAFTWERK Sàrl, 25 rue due Stade, F-67870 Bischoffsheim

Prohlašuje na výhradní odpovědnost, že produkt, kterého se toto prohlášení týká, je ve shodě s následující normou nebo jinými normativními dokumenty:

EN 1494/A1:2008

V souladu s ustanoveními směrnice
Směrnice o strojních zařízeních:

2006/42/EC

Bischoffsheim, 12/11/2018



Alexander Pieper
CEO

KRAFTWERK®
FAVORITE TOOLS SINCE 1979

KRAFTWERK Europe AG
Mettlenbachstrasse 23
CH-8617 Mönchaltorf
Switzerland
Tel. +41-44 949 40 50

KRAFTWERK Sàrl.
25, rue du Stade
F – 67870 Bischoffsheim
France
Tel. +33-388 48 64 50

www.kraftwerktools.com