

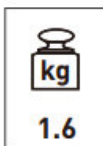
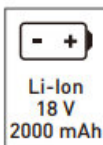
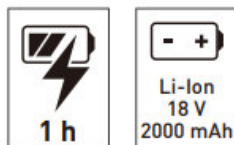
KRAFTWERK®

FAVORITE TOOLS SINCE 1979

NÁVOD K POUŽITÍ

Akumulátorový vrtací šroubovák 18 V 2000 mAh

Art. 32108

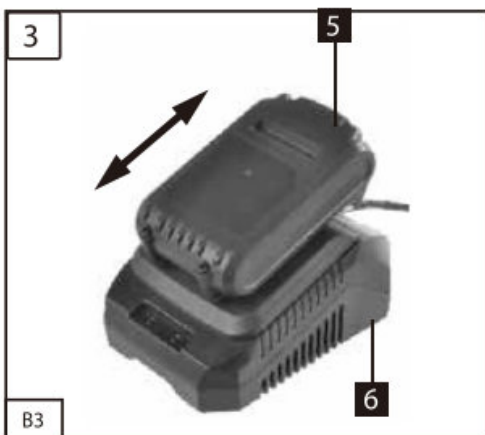
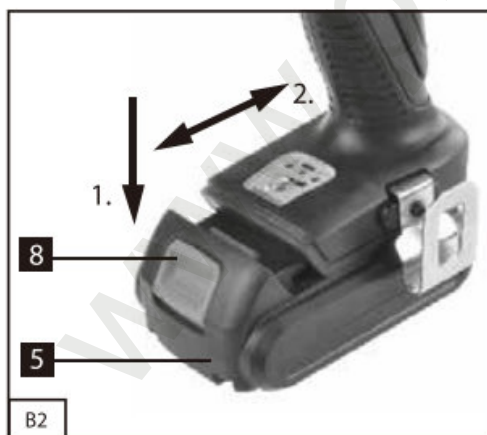


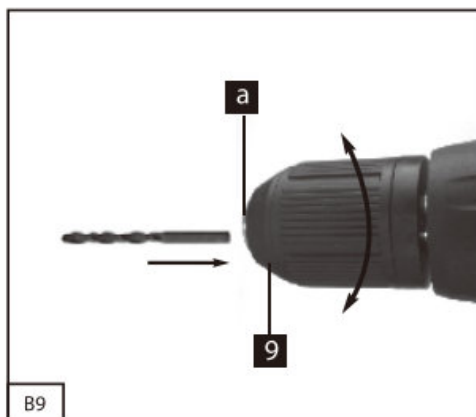
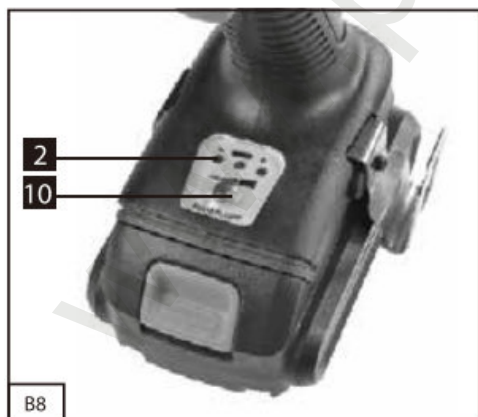
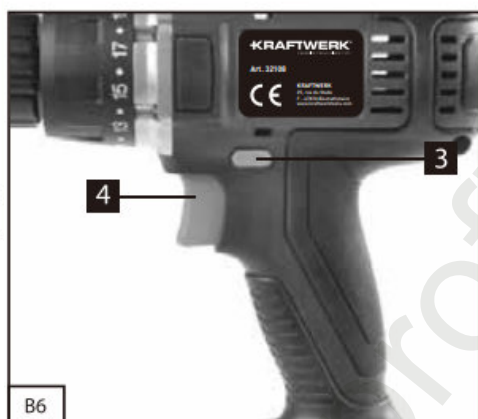
UPOZORNĚNÍ:

NEPOUŽÍVEJTE produkt, dokud si nepřčtete a neporozumíte všem pokynům a bezpečnostním pravidlům, které jsou uvedeny v tomto manuálu. Nedodržení může vést k nehodám, které zahrnují požár, úraz elektrickým proudem nebo jiné vážné zranění.

Uschovejte si tento návod k použití a z bezpečnostních důvodů si ho před použitím produktu vždy prostudujte.







1. Správné použití

Stroj je určen k utahování a povolování šroubů i k vrtání do dřeva, kovu, keramiky a plastů.

2. Bezpečnostní pokyny a varování

Zařízení splňuje všechny bezpečnostní předpisy požadovaných po elektrických zařízeních.

Přečtěte si pozorně veškeré instrukce uvedené v tomto návodu, než začnete zařízení používat.

Nevhodné použití zařízení může způsobit úraz či škodu na majetku. Osoby, které nejsou seznámeny s tímto návodem, by neměly pracovat s tímto zařízením ani mít k němu přístup.

Udržujte návod k použití čitelný.

Udržujte toto zařízení mimo dosah dětí!

3. Obecné bezpečnostní pokyny pro elektrické nářadí

VAROVÁNÍ! Přečtěte si všechna bezpečnostní varování a všechny pokyny. Nedodržení výstražných pokynů může mít za následek úraz elektrickým proudem, požár nebo vážná zranění

Uchovejte si tento návod pro budoucí použití

Pojem „elektrické nářadí“ ve varováních se týká vašeho elektrického nářadí napájeného ze sítě (s kabelem) nebo z akumulátoru (bez kabelu).

2) Bezpečnost pracoviště

a) Udržujte pracovní prostor čistý a dobře osvětlený. Neuspořádané nebo tmavé oblasti mohou vést k nehodám.

b) Nepoužívejte nářadí ve výbušném prostředí, prostředí s hořlavými kapalinami, plyny nebo prachem. Elektrické nářadí vytváří jiskry, které mohou zapálit prach nebo výpary.

c) Při práci s elektrickým nářadím udržujte děti a další osoby v bezpečné vzdálenosti. Vždy se plně soustřeďte na prováděnou práci.

3) Elektrická bezpečnost

a) Zástrčky elektrického nářadí musí odpovídat zásuvce. Nikdy zástrčku žádným způsobem neupravujte. S uzemněným elektrickým nářadím nepoužívejte žádné adaptéry. Neupravené zástrčky a odpovídající zásuvky snižují riziko úrazu elektrickým proudem.

b) Vyvarujte se kontaktu těla s uzemněnými povrchy, jako jsou potrubí, radiátory, sporáky a chladničky. Existuje zde zvýšené riziko úrazu elektrickým proudem, protože je Vaše tělo uzemněno.

c) **NIKDY nepoužívejte zařízení za deště nebo v mokřem prostředí.** Voda může způsobit vážné zranění elektrickým proudem!

d) Nikdy nepoužívejte napájecí kabel k přenášení, tahání nebo odpojování elektrického nářadí. Chraňte kabel před horkem, olejem, ostrými hranami a pohyblivými částmi. Poškozené nebo zamotané kabely zvyšují riziko úrazu elektrickým proudem

e) Pokud pracujete se zařízením venku, použijte prodlužku k napájení Vašeho zařízení. Snižte tím riziko úrazu spojené s krátkým napájecím kabelem.

f) Pokud je nevyhnutelné pracovat s elektrickým nářadím ve vlhkém prostředí, použijte zdroj chráněný proudovým chráničem (RCD). Použitím tohoto zdroje vysoce sníží možnost úrazu elektrickým proudem.

4) Osobní ochrana

a) Zůstávejte neustále ve střehu, sledujte, co děláte a při práci s elektrickým nářadím používejte zdravý rozum. Nepoužívejte elektrické nářadí, jste-li unaveni nebo pod vlivem léků, alkoholu nebo drog. Jestliže jste pod vlivem některé z těchto látek, popřípadě jste unaveni, zvyšujete tím riziko vážného zranění!

b) Používejte ochranné pomůcky. Vždy noste ochranu očí. Ochranné pomůcky, jako je protiprachová maska, neklouzavá bezpečnostní obuv, přilba nebo ochrana sluchu znatelně snižují riziko úrazu.

c) Zabraňte neúmyslnému spuštění. Před připojením k napájecímu zdroji a / nebo akumulátoru, zvednutí nebo přenášení nářadí se ujistěte, že je vypínač v poloze vypnuto. Při přenášení elektrického nářadí s prstem na spínači nebo při zapnutí elektrického nářadí, které má spínač v poloze zapnuto, může dojít k nehodě.

d) Před zapnutím elektrického nářadí odstraňte seřizovací klíč. Klíč, který zůstane připevněný k rotující části elektrického nářadí, může způsobit zranění.

e) Nepracujte v záklonu či jiném nevhodném postoji. Udržujte si pevný postoj a rovnováhu. To umožňuje lepší kontrolu nad elektrickým nářadím v neočekávaných situacích.

f) Buďte vhodně oblečení. Nenoste volné oblečení nebo šperky. Vlasy, oděv a rukavice chraňte před pohybujícími se částmi. Volné oděvy, šperky nebo dlouhé vlasy mohou být zachyceny v pohyblivých částech.

g) Pokud máte k dispozici vysavač či jiné možné odsávání pracovního místa, použijte jej. Použití vysavače může snížit riziko spojené s prachem.

5) Použití a údržba nářadí

a) Nepřetěžujte elektrické nářadí. Používejte správné elektrické nářadí pro Vaši práci. Správně zvolené elektrické nářadí bude dělat práci lépe a bezpečně.

b) Nepoužívejte elektrické nářadí, pokud vypínač nefunguje. Elektrické nářadí, které nelze ovládat spínačem, je nebezpečné a musí být opraveno.

c) Před prováděním jakýchkoli úprav, výměny příslušenství nebo umístění elektrického nářadí odpojte zástrčku ze zdroje napájení a / nebo akumulátor z elektrického nářadí. Tato preventivní bezpečnostní opatření snižují riziko neúmyslného spuštění elektrického nářadí.

d) Nepoužívané elektrické nářadí skladujte mimo dosah dětí a zabraňte osobám, které nejsou obeznámeny s těmito pokyny, aby s ním nemohly pracovat. Elektrické nářadí je v rukou nezkušených uživatelů nebezpečné.

e) Starejte se o produkt. Zkontrolujte možné vychýlení nebo uváznutí pohyblivých dílů, rozbítí dílů a či jiné záležitosti, které mohou ovlivnit provoz elektrického nářadí. Pokud je nářadí poškozené, nechejte jej před použitím opravit. Mnoho nehod je způsobeno špatně udržovaným elektrickým nářadím.

f) Používejte elektrické nářadí, příslušenství a vrtáky v souladu s těmito pokyny, s přihlédnutím k pracovním podmínkám a práci, která má být provedena. Používání elektrického nářadí k jiným účelům, než ke kterým je určeno, může vést k nebezpečným situacím.

6) Použití a údržba baterie

a) Dobíjejte pouze nabíječkou určenou výrobcem. Nabíječka vhodná pro jeden typ akumulátoru může při použití s jiným akumulátorem představovat riziko požáru.

b) Používejte elektrické nářadí pouze se speciálně určenými bateriemi. Použití jiných akumulátorů může způsobit riziko zranění a požáru.

c) Pokud baterii nepoužíváte, udržujte ji v dostatečné vzdálenosti od jiných kovových předmětů, jako jsou kancelářské sponky, mince, klíče, hřebíky, šrouby nebo jiné malé kovové předměty, které mohou způsobit spojení z jednoho pólu s druhým. Zkratování kontaktů baterie může způsobit popáleniny nebo požár.

d) Za nevhodných podmínek může z baterie unikat kapalina; vyhněte se kontaktu s ní. Dojde-li k náhodnému kontaktu, opláchněte místo vodou.

Pokud dojde k kontaktu se sliznicí, vyhledejte navíc lékařskou pomoc. Kapalina vystříknutá z baterie může způsobit podráždění nebo popáleniny.

7) Servis

a) nechte své nářadí opravit kvalifikovaným servisním technikem a pouze originálními náhradními díly. Tím zajistíte zachování bezpečnosti elektrického nářadí.

4. Zvláštní bezpečnostní pokyny

- Při práci, při které by se vrták či jiná část stroje mohl dotknout skrytých elektrických vedení, držte stroj za izolovanou rukojeť. Vrtáky a veškeré části stroje, které se dotknou vodiče pod napětím, mohou způsobit vážný úraz elektrickým proudem.

- Pomocí vhodných detektorů zjistěte, zda nejsou v pracovním prostoru skryty inženýrské sítě, nebo požádejte o pomoc místní elektrárenskou společnost. Kontakt s elektrickým vedením může vést k požáru a úrazu elektrickým proudem. Poškození plynového potrubí může vést k výbuchu. Proniknutí do vodovodu vede ke škodám na majetku nebo k úrazu elektrickým proudem.

- V případě, že se vrták zasekne a zablokuje se, okamžitě stroj vypněte. Buďte připraveni na silný zpětný ráz.

Vrták se může zaseknout, když:

- je elektrické nářadí přetíženo
- vrták se zasekne ve vrtaném otvoru.

- Držte stroj pevným stiskem. Stroj může vyvinout silný zpětný ráz při utahování a povolování šroubů.

- Zajistěte obrobek. Obrobek upevněný ve svěráku je držení pevněji a bezpečněji než rukou.

- Udržujte své pracoviště čisté. Zvláště nebezpečné je míchání materiálů. Lehký kovový prach může snadno hořet nebo explodovat.

- Před položením stroje vždy vyčkejte, dokud se stroj úplně nezastaví. Jestliže je stroj odložen ještě za chodu, může se zaseknout, což může vést ke ztrátě kontroly nad elektrickým nářadím.

- Neotevírejte baterii. Nebezpečí zkratu. Chraňte baterii před horkem, např. např. proti přímému slunečnímu záření či ohni. Hrozí nebezpečí výbuchu.

- V případě poškození a nesprávného použití baterie může dojít k úniku páry. Zajistěte přísun čerstvého vzduchu a v případě obtíží vyhledejte lékařskou pomoc. Páry mohou podráždit dýchací systém.

- Je-li baterie vadná, může unikat kapalina a může přijít do styku s přilehlými součástmi stroje. Zkontrolujte všechny příslušné součásti. Vyčistěte tyto součásti, případně je vyměňte.

5. Popis symbolů

Věnujte pozornost symbolům uvedeným níže a symbolům, které jsou na stroji. Zapamatujte si význam těchto symbolů. Pokud budete respektovat symboly, Vaše práce bude bezpečnější pro Vás i pro Vaše okolí



DŮLEŽITÉ!



Před použitím si přečtěte tyto pokyny.



Používejte ochranné brýle



Používejte ochranu sluchu.



Používejte kvalitní, pevné rukavice.



Vždy používejte ochrannou masku nebo respirátor pro ochranu Vašeho dýchacího ústrojí



Odpad z elektrického zařízení by neměl být likvidován společně s domovním odpadem! Prosíme vás, abyste pomohli chránit životní prostředí tím, že po skončení životnosti odevzdáte tento stroj výrobci / na ekodvůr.

6. Jednotlivé části stroje

1. Volič točivého momentu
2. Indikátor kapacity baterie
3. Přepínač P/L chodu
4. ON/OFF switch
5. Nabíječka baterie
6. Nabíjecí zdířka
7. Přepínač pro 1./2. rychlostní stupeň
8. Rychlovýměnné skličidlo
9. Napájecí kabel
10. LED lampa

7. Před použitím...

Než poprvé použijete akumulátorový šroubovák, přečtěte si pečlivě následující informace:

1. Nabijte baterii dodanou nabíječkou. Prázdňá baterie vyžaduje dobu nabíjení přibližně 100 minut.
2. Používejte pouze ostré vrtáky a bity, které jsou vhodné pro danou práci a nejsou opotřebované.
3. Při vrtání a šroubování do stěn vždy zkontrolujte, zda nejsou ve zdi elektrické kabely, popřípadě potrubí pro plyn a vodu.

8. Použití

8.1 Nabíjení baterie (obr. 2/3)

1. Vyjměte baterii (5) z rukojeti a zatlačte na blokovací tlačítka (8) směrem dolů.
2. Zkontrolujte, zda je napětí v síti stejné jako napětí uvedené na typovém štítku nabíječky. Zastrčte síťovou zástrčku nabíječky (6) do zásuvky.
3. Zasuňte baterii do nabíječky. Rozsvítí se červená LED dioda, která indikuje nabíjení baterie. Když je proces nabíjení ukončen, bude červená LED trvale svítit. Doba úplného nabití prázdné baterie je přibližně 1 hodina.

4. Teplota baterie se může během nabíjení mírně zvýšit. To je normální. Pokud zelená LED během nabíjení zhasne, je teplota nad nebo pod dokonalou nabíjecí teplotou. V takovém případě vytáhněte zástrčku nabíječky a nabíjte baterii v prostředí, kde je teplota buď vyšší, nebo nižší.

Pokud se baterie nenabije, prosím zkontrolujte:

- zda je na zásuvce napětí
- zda je na nabíjecích kontaktech nabíječky správný kontakt.

Pokud se ani tak baterie nenabije, odešlete:

- nabíječku
- akumulátor

Vašemu prodejci či našemu oddělení zákaznických služeb.

Abyste zajistili dlouhou životnost baterie, měli byste ji nabíjet vždy naráz, nikoli po troškách.

Jakmile zjistíte, že výkon akumulátorového šroubováku klesne, musíte baterii dobít.

Akumulátor nikdy úplně nevybíjejte. To způsobí poškození akumulátoru.

8.2 Nastavení točivého momentu (obr. 3)

Akumulátorový šroubovák je vybaven mechanickým voličem točivého momentu. Uťahovací moment pro konkrétní velikost šroubu se volí pomocí nastavovacího límce (1). Správný točivý moment závisí na několika faktorech:

- druh a tvrdost dotýčného materiálu
- typ a délka použitých šroubů
- nároky na požadovaný spoj

Po nastavení požadovaného točivého momentu spojka vydá zvukové znamení.

UPOZORNĚNÍ! Měnit točivý moment můžete pouze pokud je zařízení v klidu, nikoli za chodu!

8.3 Vrtání (obr.5 / položka 1)

Pro účely vrtání otočte nastavovací kroužek pod sklíčidlem na poslední krok „Vrtání“. V tomto nastavení je kluzná spojka neaktivní. Maximální točivý moment je k dispozici při vrtání režimu.

8.4 Přepínač P/L chodu (obr.6 / pol. 3)

Posuvným spínačem nad vypínačem můžete zvolit směr otáčení akumulátorového vrtačky / šroubováku a zajistit jej proti náhodnému zapnutí. Můžete si vybrat mezi otočením ve směru a proti směru hodinových ručiček. Aby nedošlo k poškození převodu, měňte směr otáčení pouze pokud zařízení nepoužíváte! Je-li posuvný spínač ve střední poloze, je vypínač zapnutý / vypnutý.

8.5 Vypínač (obr. 6 / poz. 4)

Ovládání otáček je možné pomocí vypínače. Čím více stisknete spínač, tím vyšší je rychlost akumulátorového vrtačky / šroubováku.

8.6 Změna z prvního na druhý rychlostní stupeň (Obr.7 / Položka 7)

Podle polohy přepínače můžete pracovat využít vyšší nebo nižší rychlost.

UPOZORNĚNÍ! Měnit rychlostní stupeň můžete pouze pokud je zařízení v klidu, nikoli za chodu!

8.7 Indikátor kapacity baterie (obr. 8– položka 2)

Indikátor kapacity baterie (7) indikuje stav nabití baterie na 3 barevných LED.

Všechny LED diody svítí:

Baterie je plně nabitá.

Svítil žlutá a červená LED:

Baterie je dostatečně nabitá.

Červená LED:

Baterie je vybitá, nabíjte ji.

8.9 Výměna nástroje (obr.9)

Důležité! Přepněte vypínač (3) do střední polohy, kdykoli budete na akumulátorovém šroubováku provádět jakékoli práce (například výměnu nářadí, údržbu atd.).

- Akumulátorový šroubovák je vybaven rychloupínacím sklíčidlem (9) s automatickým zastavením vřetene.
- Otevřete sklíčidlo (9). Otvor sklíčidla (a) musí být dostatečně velký, aby do něj nástroj (vrták nebo šroubovák) dobře zapadl.
- Vyberte vhodný nástroj. Zasuňte nástroj co nejvíce do otvoru sklíčidla (a).
- Utáhněte sklíčidlo (9) a poté zkontrolujte, zda je nástroj dobře upevněný a je tak bezpečný.

8.7 Šroubování

Doporučujeme používat vhodné šrouby (např. Šrouby Torx, šrouby se zapuštěnou hlavou) určené pro spolehlivou práci. Ujistěte se, že používáte bit, který odpovídá tvaru a velikosti šroubu. Nastavte točivý moment, jak je popsáno v těchto provozních pokynech, podle velikosti šroubu.

9. Technické údaje

Napájecí napětí:	18 V d.c. / 2.0 Ah Li-Ion
Otáčky:	0-400/0-1400 rpm
Možnost přepínání povolování/utahování:	ANO
Nastavení kroutícího momentu:	19+1
Maximální kroutící moment:	45 Nm
Šířka upnutí sklíčidla:	2-13mm
Napětí pro nabíjecí baterii:	21 V DC
Proud pro nabíjecí baterii:	2200 mA
Síťové napětí pro nabíječku:	100-240 V~/50-60 Hz
Doba nabíjení:	1h
Hmotnost:	1,74 kg

Zvuk a vibrace

Hodnoty zvuku a vibrací byly měřeny podle EN 60745.

L_{pA} velikost akustického tlaku	71,5 dB(A)
K_{pA} odchylka	3 dB
L_{WA} velikost akustického zvuku	82,5 dB(A)
K_{WA} odchylka	3 dB

Noste chrániče sluchu.

Hluk může způsobit poškození sluchu. Celkové hodnoty vibrací (vektorový součet směrů) jsou v souladu s EN 60745.

Vrtání do kovů

Hodnota vibrací $a_h = 3,8 \text{ m/s}^2$
Odchylka = $1,5 \text{ m/s}^2$

Šroubování bez přiklepu

Hodnota vibrací $a_h < 2,5 \text{ m/s}^2$
Odchylka = $1,5 \text{ m/s}^2$



DŮLEŽITÉ!

Hodnota vibrací se mění podle oblasti použití elektrického nářadí a za výjimečných okolností může překročit stanovenou hodnotu.

10. Opravy

Používejte pouze příslušenství a náhradní díly doporučené výrobcem. Pokud by zařízení i přes Vaše kontroly kvality a Vaši údržbu někdy selhalo, nechte je opravit pouze u Vašeho prodejce / autorizovaného prodejce.

Pokud je napájecí kabel spotřebiče poškozený, produkt nepoužívejte ani nenabíjejte. Opravu musí provést pouze výrobce nebo jeho odborný zástupce, aby se předešlo úrazu.

11. Ochrana životního prostředí



Odpad z elektrického zařízení by neměl být likvidován společně s domovním odpadem! Prosíme vás, abyste pomohli chránit životní prostředí tím, že po skončení životnosti odevzdáte tento stroj výrobci / na ekodvůr.



Li-Ion

Použité baterie nepatří mezi domovní odpad! Vhodte, prosím, použité baterie do speciálních recyklačních boxů vyhrazené pro baterie.

12. Čištění a údržba

Před čištěním vždy odpojte produkt od elektrické sítě a pokud je to možné, tak vyjměte baterii!

12.1 Čištění

- Udržujte veškerá bezpečnostní zařízení, větrací otvory a obal motoru co nejvíce čisté a bez prachu. Otřete zařízení čistým hadříkem nebo jej vyfoukněte stlačeným vzduchem při nízkém tlaku.
- Doporučujeme zařízení očistit okamžitě po každém použití.
- Zařízení pravidelně čistěte vlhkým hadříkem. Nepoužívejte čisticí prostředky nebo rozpouštědla; mohly by poškodit plastové části zařízení. Ujistěte se, že voda nemůže proniknout do vnitřní části produktu.

12.2 Údržba

Uvnitř zařízení nejsou žádné součástky, které by vyžadovaly dodatečnou údržbu.

PROHLÁŠENÍ O SHODĚ

Model: **32108**

Akumulátorový vrtací šroubovák 18V2000 mAh

KRAFTWERK Sàrl, 25 rue due Stade, F-67870 Bischoffsheim

Prohlašuje na výhradní odpovědnost, že produkt, kterého se toto prohlášení týká, je ve shodě s následující normou nebo jinými normativními dokumenty:

EN55014-1: 2006+A1/2009+A2/2011

EN55014-2: 1997+A1/2001+A2/2008

EN60745-1: 2009+A11/2010

EN60745-2-1: 2010

EN60745-2-2: 2010

EN60335-1: 2012+A11/2014

EN60335-2-29: 2004+A2/2010

EN62233: 2008

Podle ustanovení směrnice (směrnic) o strojních zařízeních:

2014/30/EU

2006/42/EC

2014/35/EU

Bischoffsheim, 28/03/2018



Alexander Pieper
CEO

ZÁRUKA

Neneseme odpovědnost za jakékoli škody způsobené nesprávným použitím nebo použitím, které není v souladu s bezpečnostními normami popsány v tomto dokumentu.

V PŘÍPADĚ DOTAZŮ...

Požádejte svého prodejce nebo specializovaného prodejce o adresu na naše servisní oddělení.

OD DATA ZAKOUPENÍ ZÁRUKA
2 ROKY
NA VÝROBNÍ A MATERIÁLOVÉ VADY

KRAFTWERK®

FAVORITE TOOLS SINCE 1979

KRAFTWERKEurope AG
Mettlenbachstrasse 23
CH-8617 Mönchaltorf
Switzerland
Tel. +41-44 949 40 50

KRAFTWERKSàrl.
25, rue du Stade
F – 67870 Bischofsheim
France
Tel. +33-388 48 64 50

www.kraftwerktools.com