

Nabíjecí přenosná LED lampa

KR-32002



Záruka:

24 měsíců od datumu prodeje. Zahrnuje bezplatnou opravu a výměnu součástí, které podle posouzení výrobce vykazují materiálové a výrobní vady. Záruka se nevztahuje na opotřebení způsobené běžným používáním (např. baterie) a na poškození způsobené nesprávným používáním. Převážní náklady hradí zákazník.

Nabíjecí přenosná LED lampa

KR-32002

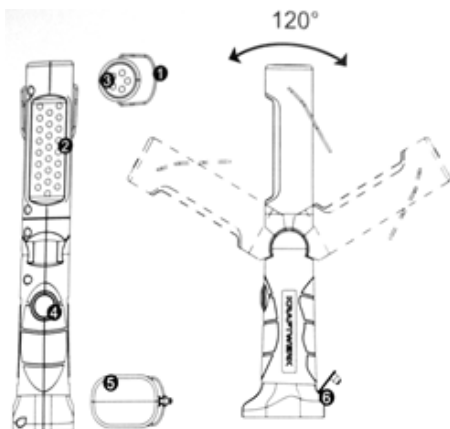


Záruka:

24 měsíců od datumu prodeje. Zahrnuje bezplatnou opravu a výměnu součástí, které podle posouzení výrobce vykazují materiálové a výrobní vady. Záruka se nevztahuje na opotřebení způsobené běžným používáním (např. baterie) a na poškození způsobené nesprávným používáním. Převážní náklady hradí zákazník.

Technické údaje

- jsou uvedené na typovém štítku



1. 270° otočný hák
2. 24 LED žárovka
3. 5 vrchních LED žárovek
4. Přepínání na 5 vrchních LED a 24 postraních LED
Zmáčkněte 1 x: 24 LED
Zmáčkněte 2 x: 24 LED vypnuto, 5
Zmáčkněte 3 x: vše vypnuto
5. Magnetický podklad
6. Nabíjecí článěk

Připojení na síť

- ujistěte se, že napětí nabíječky souhlasí s napětím Vaší elektrické sítě. Zkontrolujte, jestli je vidlice (koncovka) na kabelu odpovídá rozvodné elektrické síti. Jestli-že ne, musí být vyměněna.

Návod na použití

- zapojte do odpovídající zásuvky. Vždy zkontrolujte, jestli zařízení pracuje správně, a jestli na něm nejsou zjevné závady a poškození, které mohou narušit Vaši bezpečnost. Nikdy nesnímejte kryty. Nerozebírejte lampu – údržbu musí vykonat pouze osoba k tomu určená. Lampa je dodávána s nenabitou baterií. Připojte lampu na nabíječku. Optimální doba nabíjení je 3-4 hodiny. Mezi opětovným nabíjením by neměla být doba kratší než 4 hodiny. **Nikdy nenabíjejte déle jak 24 hodin** – předejdete tím možnému poškození baterie. Po dobu nabíjení se lampa i nabíječka mírně zahřejí. Je to běžný jev a ne závada.

Příslušenství a náhradní díly

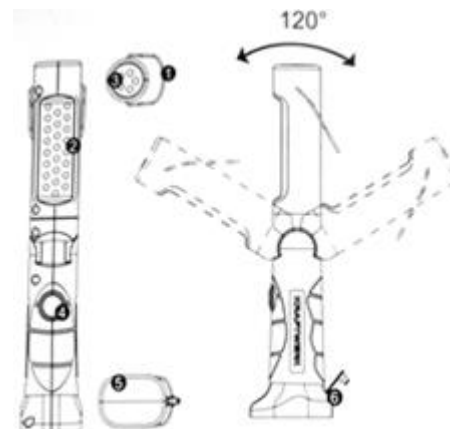
- používejte pouze příslušenství a náhradní díly schválené výrobcem.

Všeobecné pokyny

- výběr použitých součástí vychází z podmínek o používání a předpokládané životnosti lampy.
- lampu používejte tak, aby nebyla rizikem pro osoby v její blízkosti a udržujte ji v dobrém technickém stavu.
- před použitím si nastudujte instrukce pro používání.
- pracoviště udržujte uklizené.

Technické údaje

- jsou uvedené na typovém štítku



1. 270° otočný hák
2. 24 LED žárovka
3. 5 vrchních LED žárovek
4. Přepínání na 5 vrchních LED a 24 postraních LED
Zmáčkněte 1 x: 24 LED
Zmáčkněte 2 x: 24 LED vypnuto
Zmáčkněte 3 x: vše vypnuto
5. Magnetický podklad
6. Nabíjecí článěk

Připojení na síť

- ujistěte se, že napětí nabíječky souhlasí s napětím Vaší elektrické sítě. Zkontrolujte, jestli je vidlice (koncovka) na kabelu odpovídá rozvodné elektrické síti. Jestli-že ne, musí být vyměněna.

Návod na použití

- zapojte do odpovídající zásuvky. Vždy zkontrolujte, jestli zařízení pracuje správně, a jestli na něm nejsou zjevné závady a poškození, které mohou narušit Vaši bezpečnost. Nikdy nesnímejte kryty. Nerozebírejte lampu – údržbu musí vykonat pouze osoba k tomu určená. Lampa je dodávána s nenabitou baterií. Připojte lampu na nabíječku. Optimální doba nabíjení je 3-4 hodiny. Mezi opětovným nabíjením by neměla být doba kratší než 4 hodiny. **Nikdy nenabíjejte déle jak 24 hodin** – předejdete tím možnému poškození baterie. Po dobu nabíjení se lampa i nabíječka mírně zahřejí. Je to běžný jev a ne závada.

Příslušenství a náhradní díly

- používejte pouze příslušenství a náhradní díly schválené výrobcem.

Všeobecné pokyny

- výběr použitých součástí vychází z podmínek o používání a předpokládané životnosti lampy.
- lampu používejte tak, aby nebyla rizikem pro osoby v její blízkosti a udržujte ji v dobrém technickém stavu.
- před použitím si nastudujte instrukce pro používání.
- pracoviště udržujte uklizené.