

KRAFTWERK®

FAVORITE TOOLS SINCE 1979

NÁVOD K POUŽITÍ

Automatický naviják 1/4"

Art. 31042

CZ



UPOZORNĚNÍ

1. Před použitím si porozmně přečtete návod!
2. Uchovávejte mimo dosah dětí!



CE

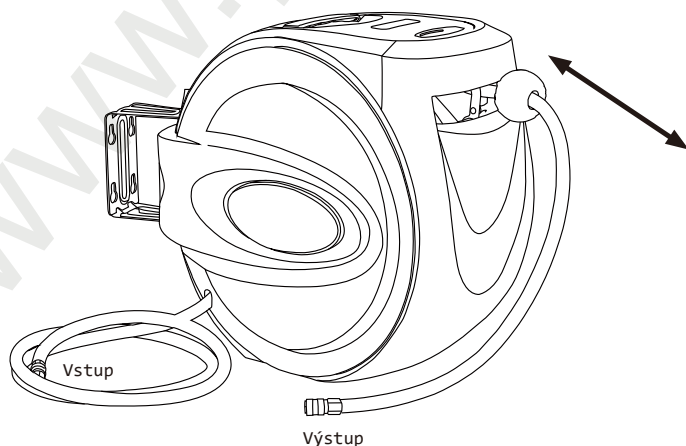


Obecné bezpečnostní pokyny

- Přečtěte si pozorně tento návod k použití, abyste zajistili správné zacházení s navijákem. Uchovejte tento návod k použití pro budoucí použití.
- Před uvedením zařízení do provozu zkontrolujte jeho úplnost, funkčnost a těsnost!
- Vždy pracujte opatrně a s přiměřenou silou!!
- Zajistěte, aby se v pracovním prostoru nenacházely žádné děti a neoprávněné osoby.
- Naviják je z velké části vyroben z plastu. Nestůjte na krytu navijáku. Nebezpečí rozbití navijáku!!!
- K čištění hadice nepoužívejte žádné nežádoucí ani agresivní čisticí prostředky.
- Při zasouvání hadice uchopte konec hadice oběma rukama.
- Nepřekračujte maximální provozní tlak zařízení. Toto zařízení by mělo být používáno pouze v rámci zadanych parametrů. Nesprávné použití může mít za následek zranění osob nebo poškození zařízení.
- Neohýbejte konec hadice rychle! Při navíjení hadice existuje nebezpečí poranění a může dojít k věcným škodám. Dbejte zvýšené pozornosti při zatahování hadice.
- Před srolováním se ujistěte, že přívod vzduchu je odpojen nebo přívodní kompresor není pod tlakem.
- Pokud se zařízení nepoužívá, hadici úplně naviňte.

Přípevnění navijáku na zeď

1. Naviják ideálně umístěte blízko kompresoru vzduchu.
2. Pro přichycení na zeď - vyberte stabilní a nosnou stěnu.
3. Během montáže zajistěte, aby měl naviják dostatečný rozsah natačení a aby nebyl vystaven velmi přímému slunečnímu záření - mohlo by dojít k poškození navíjecího mechanismu či plastové cívky.
4. Obmalujte si na zeď otvory pro přichycení konzole navijáku.
5. Vyvrtejte otvory pro montáž do stěny a pomocí příslušných šroubů připevněte montážní konzoli navijáku.
6. Naviják připevněte osou k montážní konzoli.



Použití

- Vytáhněte hadici na požadovanou délku. Jakmile je hadice trochu rozvinutá, uslyšíte cvaknutí. To znamená, že automatická brzda je zablokována a hadice se nemůže sama navinout zpět do navijáku.
- Chcete-li hadici navinout zpět, hadici lehce povytáhněte (hadice je zablokována brzdou - ta se musí povolit pohybem hadice směrem ven z navijáku)
- Pomalu uvolňujte hadici z navijáku a vždy držte konec bubnu oběma rukama.
- Pokud by automatické navíjení nefungovalo, nepoužívejte sílu pro opravení tohoto problému.
- Hadici vždy táhněte směrem kolmo od navijáku, nikdy ne pod úhlem!

Technické specifikace

Maximální tlak	18 bar (250 PSI)
Připojení hadice	1/4" BSP
Vnitřní průměr hadice	3/8"
Délka hadice	20m (+2m vnitřní délka)
Typ hadice	Hybridpolymer
Materiál	PP
Pro teploty od / do	-5°C do 45°C

Likvidace

Zařízení nelikvidujte společně s domovním odpadem. Odevzdejte zařízení ve vybraných sběrných dvorech. Obratě se na místní úřady nebo Vašeho prodejce pro radu o adresu nejbližšího sběrného dvora.

ZÁRUKA

Neneseme odpovědnost za jakékoli škody způsobené nesprávným použitím nebo použitím, které není v souladu s bezpečnostními normami popsány v tomto dokumentu.

V PŘÍPADĚ DOTAZŮ...

Požádejte svého prodejce nebo specializovaného prodejce o adresu na naše servisní oddělení.

**OD DATA ZAKOUPENÍ ZÁRUKA
2 ROKY
NA VÝROBNÍ A MATERIÁLOVÉ VADY**

www.profikraft.cz

KRAFTWERK®

FAVORITE TOOLS SINCE 1979

KRAFTWERKEurope AG
Mettlenbachstrasse 23
CH-8617 Mönchaltorf
Switzerland
Tel. +41-44 949 40 50

KRAFTWERKSàrl.
25, rue du Stade
F – 67870 Bischoffsheim
France
Tel. +33-388 48 64 50

www.kraftwerktools.com